



IN. ME. SA.
S.L.

RETROVISORES *REAR VIEW MIRRORS*

	Presentación Introduction	2
	Retrovisor autocar Coach mirror	9
	Retrovisor autocar - bus exterior Coach mirror	33
	Recambios Spare Parts	49
	Retrovisor autocar - bus interior Coach and bus interior mirror	65
	Retrovisor camión Truck mirror	71
	Retrovisor tractor - carretilla - maquinaria Tractor - forklift - machinery rear mirror	79
	Retrovisor furgoneta Van mirror	83
	Retrovisor aproximación - Gran angular Universal - Wide angle rear mirror	89
	Espejos universales Universal mirrors	95
	Accesorios varios Different accessories	101

HISTORIA DE LA COMPAÑÍA



INMESA inicia sus actividades en el año 1962 en Barcelona. Su producción se centró en el ramo de la técnica y de decoletaje especializándose en casquillería de bronce.

Años más tarde, se añaden otras líneas de producción, aparellaje para mantenimiento, pallets, contenedores, carretillas y conjuntos espejos retrovisores.

En el año 1973 debido a la gran demanda en la línea de retrovisores, y al éxito y calidad de su producción, INMESA se especializa en este producto. Abriéndose camino y liderando el sector del vehículo industrial, en furgonetas, camiones y autocares.

Actualmente INMESA dispone de una estructura edificada de 5.000m² donde se ubican las áreas de ingeniería, desarrollo de producto, producción y calidad.

En el año 2014 consolidamos nuestra expansión internacional con la creación de una planta productiva en México. Una empresa totalmente operativa con capacidad de fabricar y servir productos a todo el continente Americano. Unificamos la trayectoria y experiencia de INMESA, con la agilidad y capacidad de servicio de una empresa implantada en el territorio de nuestros clientes.

COMPANY HISTORY

INMESA was established in 1962 in Barcelona. It was specialized in high quality and precise products as it was bronze bayonet fitting. Some years later, INMESA added plastic products in its catalogue. One of its main product was Outside & Inside mirrors.

In 1973 due to high demand in the line of mirrors, and the success and quality production, INMESA specializes in this product.

Making its way and leading the commercial vehicle sector in vans, trucks and buses.

INMESA currently has a structure built 5000m² where are located the areas of engineering and product development, production and quality.

In 2014 we consolidate our international expansion with the creation of a production plant in Mexico. It's a company fully operational capable of manufacturing and delivering products to the whole American continent. We unify the experience and expertise of INMESA, with the agility and service of a company established in the territory of our customers.



DEPARTAMENTO DE INGENIERIA

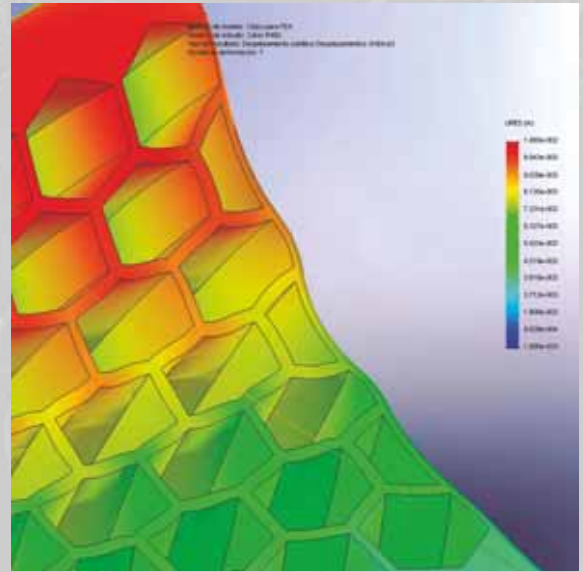
El departamento de ingeniería INMESA está compuesto por ingenieros altamente cualificados, preparados para atender a las necesidades de los clientes y hacer desarrollos de acuerdo a las normativas vigentes.

INMESA tiene la capacidad de llevar a cabo un proyecto desde la idea inicial hasta la producción, pasando por el desarrollo, diseño 3D, análisis de elementos finitos y prototipado.

El área de Ingeniería dispone:

- Scanner Microscribe 3D
- Prototipado Rápido
- Departamento de prototipos
- Cámara de pintura
- Estación de CAD y CAE

El departamento de Ingeniería es capaz de hacer el análisis de cualquier campo de visión. Haciendo desarrollo de sistemas de visión, optimizando y adaptando a las características específicas del vehículo, siempre con el cumplimiento de la normativa. Proporcionando la total seguridad de visión para el conductor del vehículo.



ENGINEERING DEPARTMENT

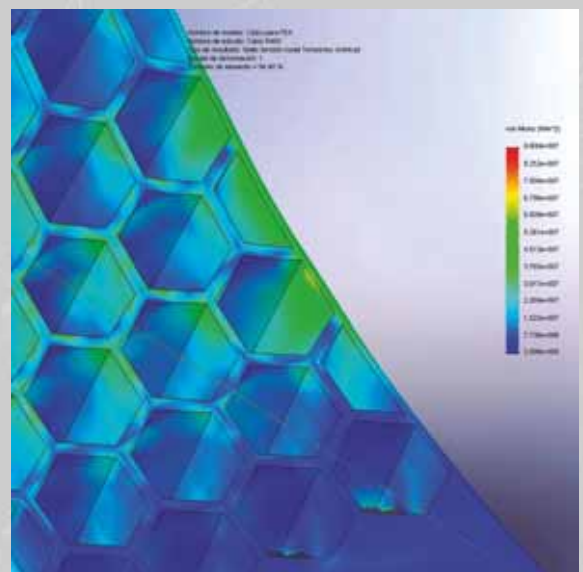
INMESA's Engineering Department is composed of high qualified engineers, ready to meet the needs of customers and developments in accordance with the regulations.

INMESA has the capacity to develop the project from the idea to the SOP, through development, 3D design, FEA and prototyping.

The engineering department dispose:

- *Microscribe3D scanner*
- *Rapid prototyping*
- *Prototyping department*
- *Painting chamber*
- *CAD & CAE station*

Engineering department is capable to do any field of vision analysis. Making development of vision systems to optimize and adapt to the specific characteristics of the vehicle, always with regulatory compliance. Providing total security of vision for the driver of the vehicle.



DESARROLLO

Una de las principales características de INMESA es que nos adaptamos a las necesidades de los clientes, desarrollando proyectos a medida.

Nuestros ingenieros les asesoran personalmente, ayudándoles a adaptar cualquier modelo de nuestro catálogo o desarrollando conceptos nuevos a partir de sus requerimientos.

Nuestra implicación en el desarrollo con el cliente es máxima, desde las líneas de estilo hasta el producto acabado, pasando por todas las fases intermedias de ingeniería, como análisis CAE, uso de prototipos, etc.

Todo se realiza en nuestras instalaciones, manteniendo el contacto directo ente usted y los responsables del proyecto en todo momento.

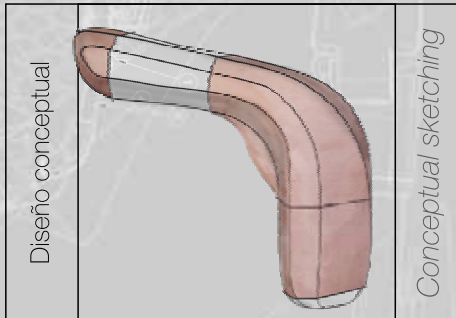
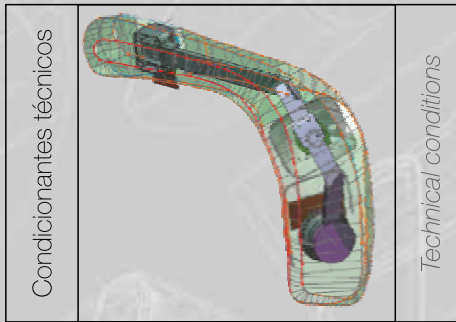
DEVELOPMENT

One of the main features of INMESA is that we adapt to customer needs, developing custom projects.

Our engineers advise them personally, helping them to adapt any model of our catalog or developing new concepts from their requirements.

We are fully engaged in the development with our client, from the style lines to the finished product, through all intermediate stages of engineering, such as CAE analysis, prototyping, etc.

Everything is done in our facilities, maintaining direct contact between client and the project managers at all times.



PRODUCCIÓN

INMESA es proveedor de uno de los principales fabricantes de camiones ligeros al que suministra más de 300 retrovisores por día. Por su tamaño, INMESA permite satisfacer la producción en gran masa, pero también fabricar productos exclusivos para sus clientes con una gran flexibilidad en la entrega. Podemos servir desde unidades sueltas hasta programaciones anuales de miles de unidades.

Disponemos de líneas de montaje con trazabilidad y de multitud de puestos de ensamblado exclusivo personalizado. INMESA dispone de 10 máquinas de inyección de plástico desde 60 hasta 500 Tn.

Por nuestra historia e implantación en nuestra cartera de productos se incluyen casi el 100% de tecnologías de industrialización más habituales: metales, plásticos, resinas, espumas, electrónica, vidrio.

Utilizando técnicas tan diversas como la micro fusión, inyección, mecanizado, rotomoldeo, rim, fibras, impresión 3D, termoconformado, corte laser, Etc.



PRODUCTION

INMESA is provider of one of the leading manufacturers of light trucks which supplies more than 300 mirrors per day. For its size INMESA can satisfy mass production, but also manufacture exclusive products to its customers with great flexibility in delivery. We can serve from single units to annual schedules of thousands of units.

We have traceable lines and a multitude of exclusive custom assembly positions. INMESA has 10 plastic injection molding machines from 60-500 tons.

Due to our history and implantation, nearly 100% of common industrialization technologies are included in our product portfolio: metals, plastics, resins, foams, electronic, glass..

Using techniques as diverse as micro fusion, injection, machining, rotational molding, rim, fibers, 3D printing, thermoforming, laser cutting, etc.



DEPARTAMENTO DE CALIDAD



A través de su Departamento de Calidad INMESA asegura la alta calidad de sus productos. INMESA está certificada según la norma ISO 9001/2008.

INMESA cuenta con un laboratorio propio, donde pueden llevarse a cabo un gran número de ensayos.

- Ensayo de niebla salina
- Banco de análisis de vibraciones
- Cámara climática con UV
- Control de Pintura
- Ensayos de durabilidad frente a las vibraciones
- Análisis de la materia prima, punto de fusión, composición, dureza, etc.
- Análisis de espesor
- Microscopio
- Péndulo de verificación de abatimiento
- Rayos láser

QUALITY DEPARTMENT

Through its Quality Department INMESA ensures the high quality of its products. INMESA has ISO 9001/2008 certificate.

INMESA has its own laboratory where several test can be carried out.

- *Salt spray test*
- *Vibration analysis bench*
- *Climatic chamber with UV*
- *Painting control*
- *Durability test against vibrations*
- *Analysis of raw material, melting point, composition, hardness, etc.*
- *Thickness analysis*
- *Microscope*
- *Pendulum for outside mirrors breaking test and folding*
- *Laser ray*



WWW.INMESA.COM



Especificación 9152			
Code	Nombre	Clase V	Referencia
9152 3486	Espejo interior 400 x 200 x 150 mm Caja (código: 3708 x 150 mm)		72163
EUROPEAN DIRECTIVE 2007/46 APPROVED			
Especificación 9152			
Código	Descripción	Clase V	Referencia
9152 7165	ESPEJO INTERIOR 400 X 200 X 150 mm Caja (código: 3708 X 150 mm)		72163
HOMOLOGADO PARA LA DIRECTIVA EUROPEA 2007/46/CE			

Usando el buscador de la página puedes encontrar cualquier producto en nuestro catálogo fácilmente.

With the help of our product finder you can find all the items listed in our catalogue fast and easy.

Puedes usar terminos como:

Clase Marca Código Referencia Descripción Recambios Características Homologación Medidas

You can use tags like:

Class Brand Code Reference Description Spare-parts Characteristics Homologation Measures



Buscar Productos / Search Products

+34 933 455 960

Torrent de l'Estació, 56-58, 08030 BARCELONA

ES EN

EMPRESA

PROYECTOS A MEDIDA

PUBLICACIONES

PRODUCTOS

CONTACTO

mirror your expectations



HISTORIA DE LA COMPAÑIA

TODA NUESTRA TRAYECTORIA Y AMPLIA EXPERIENCIA EN EL SECTOR



PROYECTOS A MEDIDA

DESCÁRGATE NUESTRO CATÁLOGO COMPLETO DE ESPEJOS RETROVISORES Y COMPONENTES



INFORMACIÓN DE CONTACTO

¿NECESITAS PONERTE EN CONTACTO CON INMESA? TODA LA INFORMACIÓN DISPONIBLE AQUÍ



DISEÑO I+D+I

CONTAMOS CON UN EQUIPO ALTAMENTE CUALIFICADO, PREPARADOS PARA DESARROLLAR PROYECTOS A MEDIDA



INTERNACIONALIZACIÓN

UNA EMPRESA CON PENSAMIENTO GLOBAL, NUESTROS PROYECTOS Y PRODUCTOS AL ALCANCE DE TODOS



CERTIFICACIONES

DISPONEMOS DE LAS CERTIFICACIONES NECESARIAS PARA GARANTIZAR LA CALIDAD A NUESTROS CLIENTES





PROYECTOS A MEDIDA

INMESA aporta un valor añadido único en el desarrollo de su proyecto, nuestro departamento de ingeniería elabora los productos en base a los requerimientos del cliente y en cumplimiento de la normativa vigente, abarcando cualquier supuesto, por complejo que sea. Una vez el producto es aceptado y validado por el cliente, entra en la fase de producción. Para el proceso de fabricación, se cuenta con las tecnologías y medios más avanzados, asumiendo los compromisos que exigen las certificaciones de calidad concedidas a INMESA.



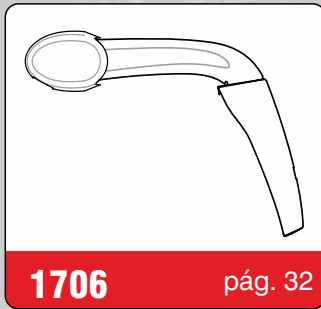
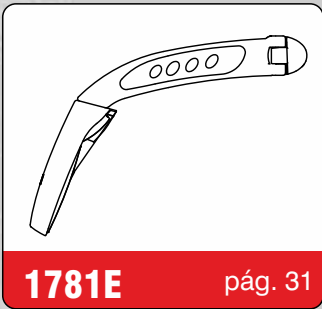
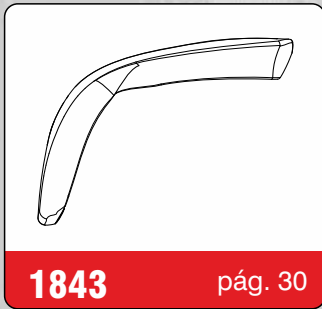
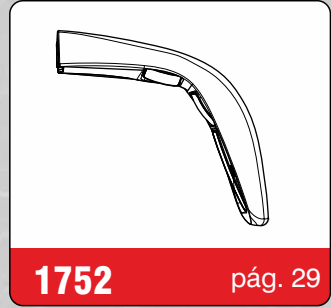
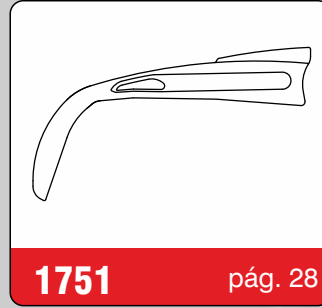
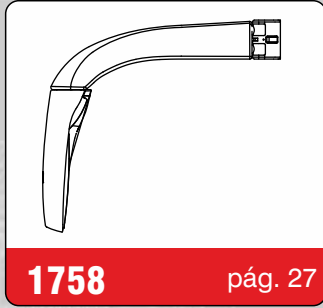
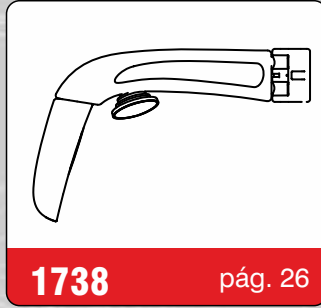
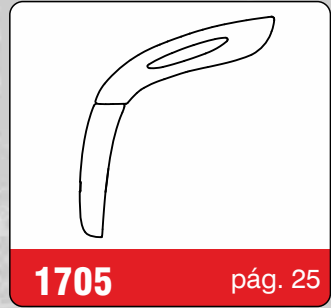
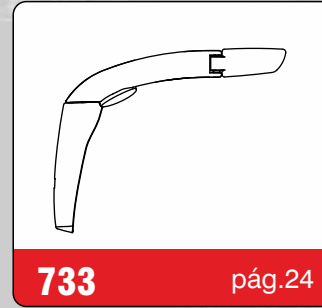
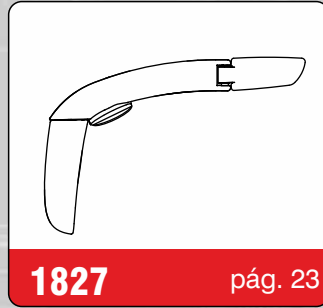
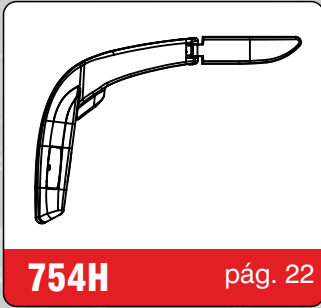
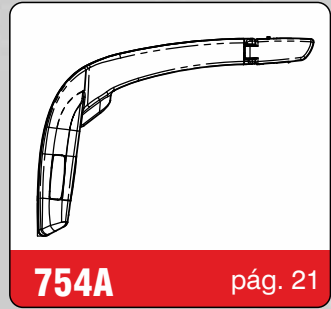
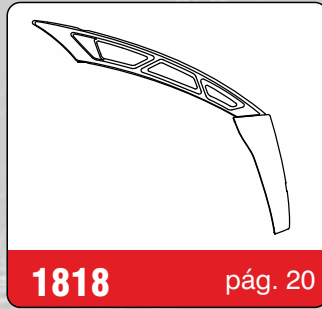
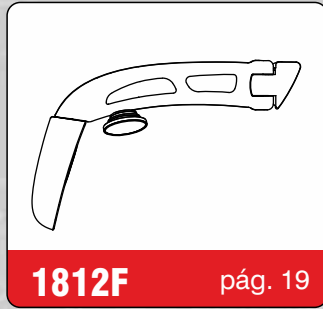
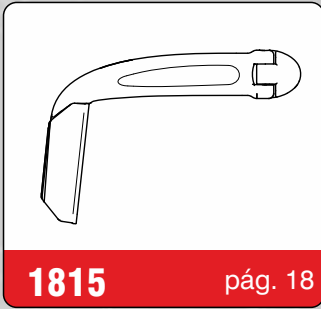
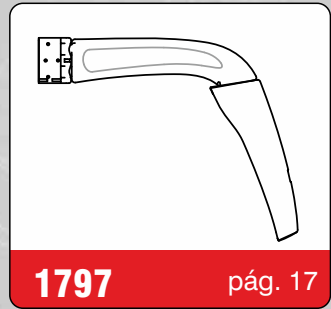
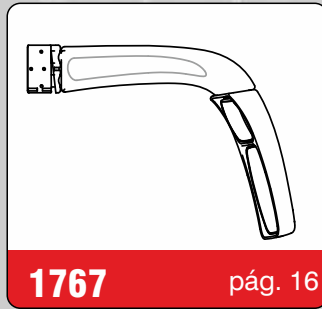
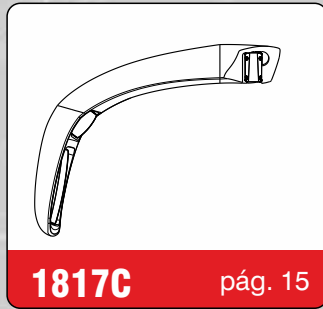
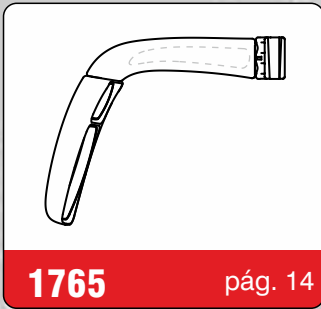
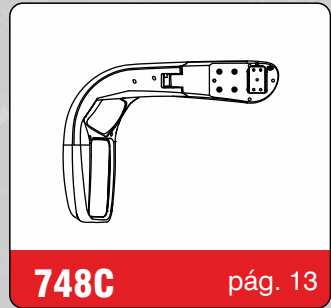
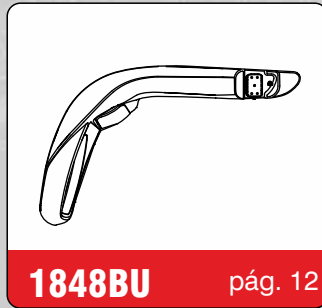
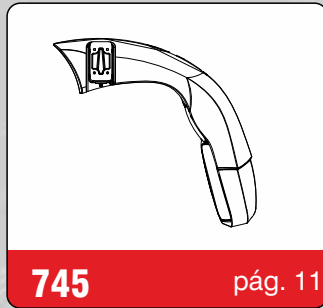
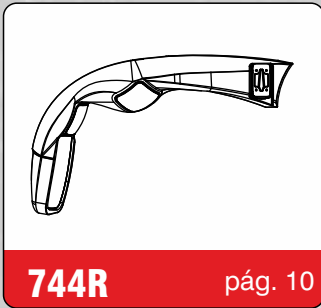
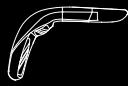
CUSTOM PROJECTS

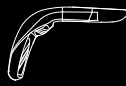
INMESA provides unique value in the development of your project, our engineering department develops products based on customer regulations and in compliance of the current regulations, covering any requirement no matter how complex. Once the product is accepted and validated by the customer enters the production phase. For the manufacturing process, we have the most advanced technologies and resources, fulfilling the requirements demanded by quality certificates granted to INMESA.

ALGUNOS EJEMPLOS DE NUESTROS DISEÑOS A MEDIDA

SOME EXAMPLES OF OUR CUSTOM DESIGNS







744R
744L



**CODIGO
CODE**

**DENOMINACIÓN
NAME**

744R Retrovisor completo derecho MP-5306-D
Right side rear mirror MP-5306-D

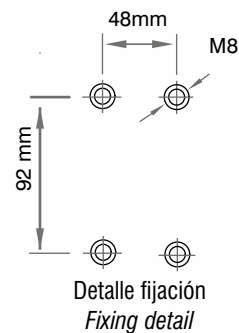
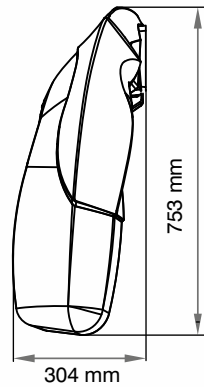
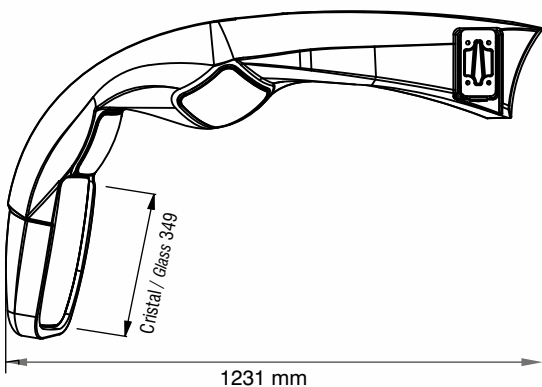
744L Retrovisor completo izquierdo MP-5306-I
Left side rear mirror MP-5306-I

**CODIGO
CODE**

**DENOMINACIÓN
NAME**

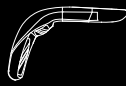
RECAMBIOS / SPARE PARTS

- 27738** Brazo derecho sin cristales
Right arm without glasses
- 27737** Brazo izquierdo sin cristales
Left arm without glasses
- 28211** Sujeción brazo - Der./Izq.
Support on arm - Left & right
- 29361** Anclaje carrocería - Der./Izq.
Support on vehicle - Left & right
- 6391** Portacristal con cristal convexo
Calefactado 24 V. - Clase II (349 x 175 mm)
*Main glass with holder -Heated 24 V.
Class II (349x175 mm)*
- 5200/3** Portacristal con cristal convexo
Calefactado 24V. - CV-67 / Clase IV (182 x 156 mm)
*Wide-angle glass with holder
Heated 24 V. - CV-67 / Class IV (182 x 156 mm)*
- 6381** Portacristal con cristal convexo
Sin Cal. CV-67 / Clase VI (182 x 156 mm)
*Wide-angle glass with holder
CV-67 / Class IV (182 x 156 mm)*
- 6280** Conjunto regulador manual
Inner manual regulator
- 19990** Soporte para motor
Motor support
- 22624** Motor eléctrico para cristal principal Der./Izq.
Main glass electric motor - Left & right
- 226270N** Motor eléctrico para gran angular Der./Izq.
Wide-angle glass electric motor - Left & right
- 22730** Interruptor eléctrico
Joystick

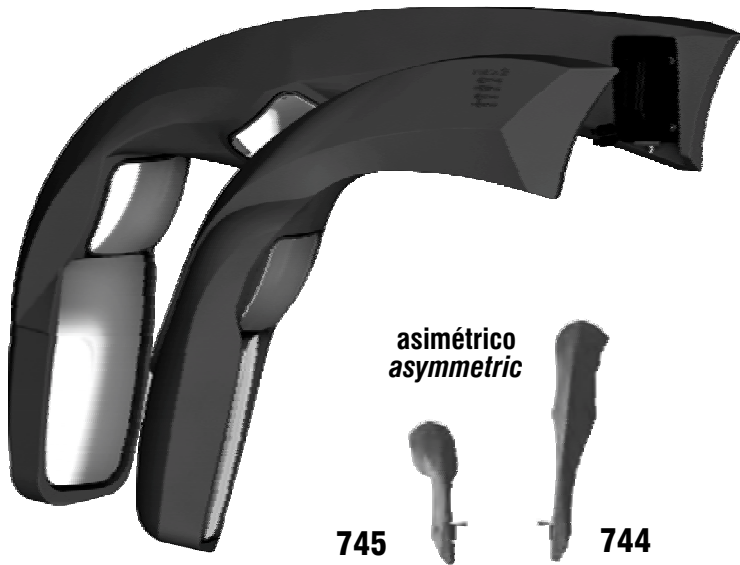


**CONTRASEÑA DE
HOMOLOGACIÓN
HOMOLOGATION
CODE**

- II e9 03 * 6463
- IV e9 03 * 6464
- VI e9 03 * 6465
- II E9 02 6463
- IV E9 02 6464
- VI E9 02 6465

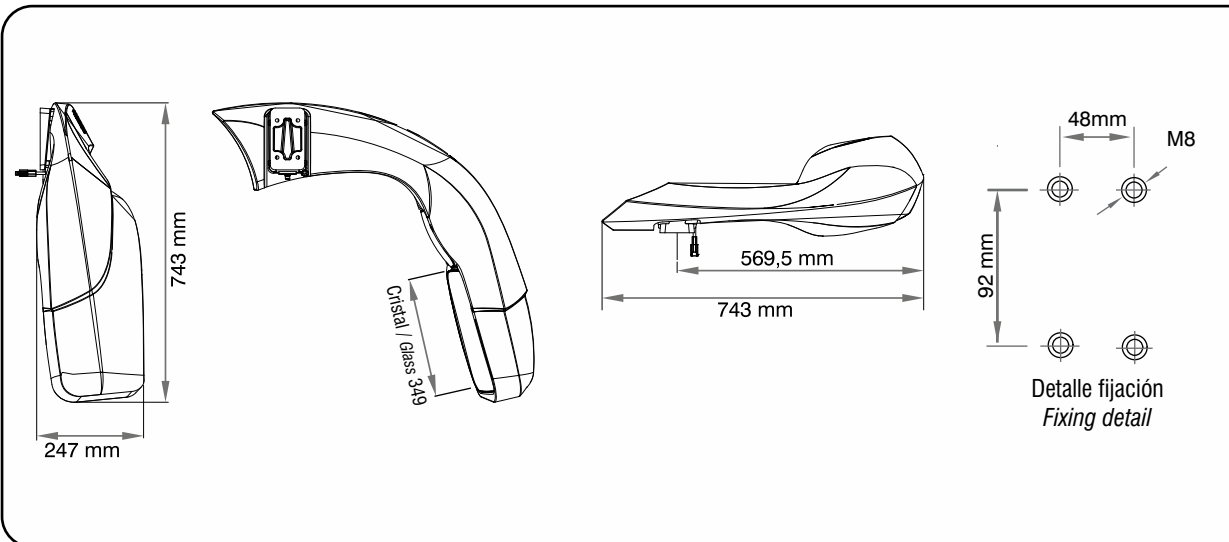


744
745



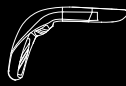
CODIGO CODE	DENOMINACIÓN NAME
744	Retrovisor completo derecho MP-5306-D <i>Right side rear mirror MP-5306-D</i>
745	Retrovisor completo izquierdo MP-5307-I <i>Left side rear mirror MP-5307-I</i>

CODIGO CODE	DENOMINACIÓN NAME
RECAMBIOS / SPARE PARTS	
27736	Brazo derecho sin cristales <i>Right arm without glasses</i>
27746	Brazo izquierdo sin cristales <i>Left arm without glasses</i>
28211	Sujeción brazo - Der./Izq. <i>Support on arm - Left & right</i>
29361	Anclaje carrocería - Der./Izq. <i>Support on vehicle - Left & right</i>
6391	Portacristal con cristal convexo (IZ) Calefactado 24 V. - Clase II (349 x 175 mm) <i>Main glass with holder - Heated 24 V. Class II (349x175 mm)</i>
6480	Portacristal con cristal convexo (DER) Calefactado 24 V. - CV-64 / Clase II (314 x 182 mm) <i>Glass with holder - Heated 24 V. CV-64 / Class II (314x182 mm)</i>
5200/3	Portacristal con cristal convexo Calefactado 24V. - CV-67 / Clase IV (182 x 156 mm) <i>Wide-angle glass with holder Heated 24 V. - CV-67 / Class IV (182 x 156 mm)</i>
6381	Portacristal con cristal convexo Sin Cal. CV-67 / Clase VI (182 x 156 mm) <i>Wide-angle glass with holder CV-67 / Class IV (182 x 156 mm)</i>
6280	Conjunto regulador manual <i>Inner manual regulator</i>
19990	Soporte para motor <i>Motor support</i>
22624	Motor eléctrico para cristal principal Der./Izq. <i>Main glass electric motor - Left & right</i>
22730	Interruptor eléctrico <i>Joystick</i>



CONTRASEÑA DE
HOMOLOGACIÓN
HOMOLOGATION
CODE

II e9 03 * 6466
IV e9 03 * 6467
II E9 02 6466
IV E9 02 6467



1848BU
1849BU



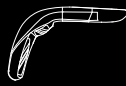
CODIGO CODE	DENOMINACIÓN NAME
1848BU	Retrovisor completo derecho MP-5207-D <i>Right side rear mirror MP-5207-D</i>
1849BU	Retrovisor completo izquierdo MP-5208-I <i>Left side rear mirror MP-5208-I</i>

CODIGO CODE	DENOMINACIÓN NAME
RECAMBIOS / SPARE PARTS	
28030BU	Brazo derecho sin cristales <i>Right arm without glasses</i>
28050BU	Brazo izquierdo sin cristales <i>Left arm without glasses</i>
29200	Sujeción brazo - Der./Izq. <i>Support on arm - Left & right</i>
27090	Anclaje carrocería - Der./Izq. <i>Support on vehicle - Left & right</i>
3082	Portacristal con cristal convexo Calefactado 24 V. - Clase II - (395x185 mm) <i>Main glass with holder -Heated 24 V. Class II - (395x185 mm)</i>
5200/2	Portacristal con cristal convexo Calefactado 24V. - CV-67 / Clase IV (182 x 156 mm) <i>Wide-angle glass with holder Heated 24 V. - CV-67 / Class IV (182 x 156 mm)</i>
6280	Conjunto regulador manual <i>Inner manual regulator</i>
19990	Soporte para motor <i>Motor support</i>
22624	Motor eléctrico para cristal principal Der./Izq. <i>Main glass electric motor - Left & right</i>
22730	Interruptor eléctrico <i>Joystick</i>

Detalle fijación
Fixing detail

CONTRASEÑA DE HOMOLOGACIÓN
HOMOLOGATION CODE

II e9 03*6082*01
IV e9 03*6084*01
II E9 02 6082*01
IV E9 02 6084*01

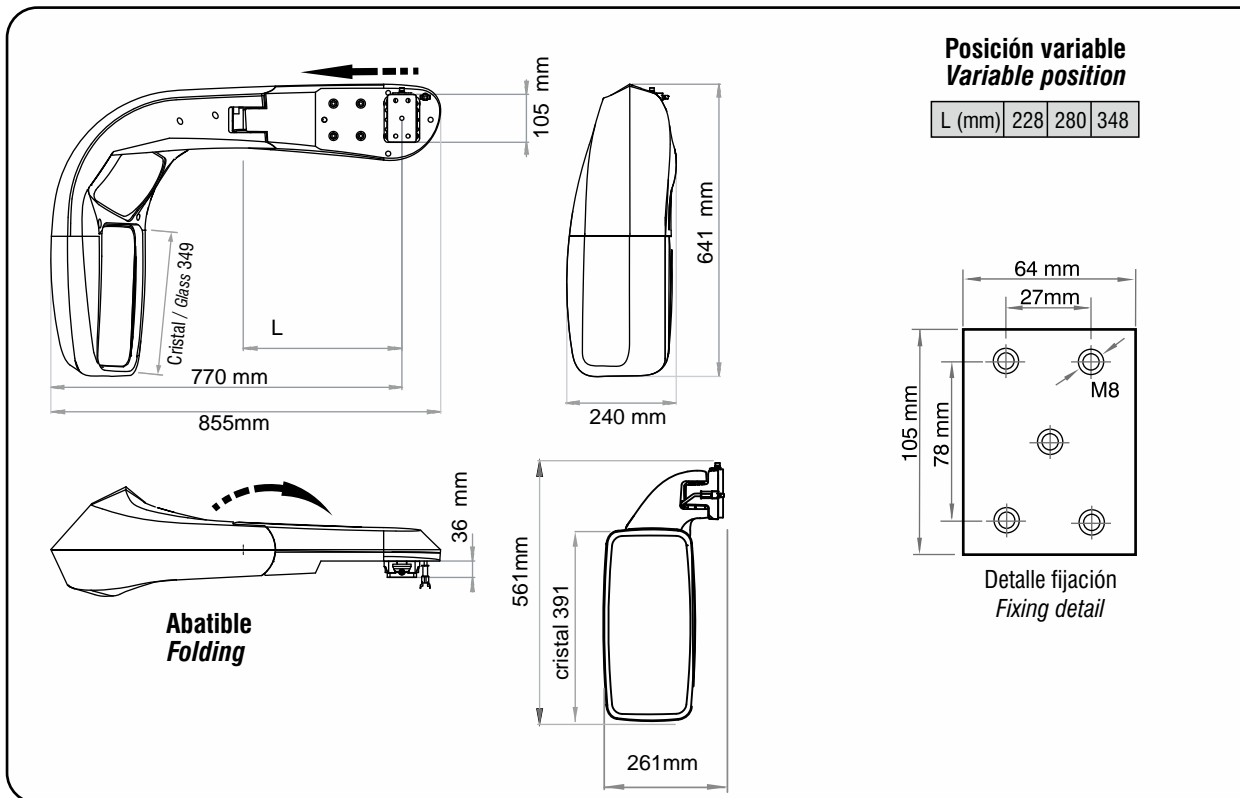


748C
747C



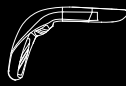
CODIGO CODE	DENOMINACIÓN NAME
748C	Retrovisor completo derecho <i>Right side rear mirror</i>
747C	Retrovisor completo izquierdo <i>Left side rear mirror</i>

CODIGO CODE	DENOMINACIÓN NAME
RECAMBIOS / SPARE PARTS	
29200	Sujeción brazo - Der./Izq. <i>Support on arm - Left & right</i>
27090	Anclaje carrocería - Der./Izq. <i>Support on vehicle - Left & right</i>
22624	Motor eléctrico para cristal principal Der./Izq. <i>Main glass electric motor - Left & right</i>
6280	Regulador manual para gran angular <i>Inner manual regulator for wide-angle glass</i>
6480	Portacristal con cristal convexo calefactado 24V -Der. CV-59 / Clase II (314 x 183 mm) <i>Heated glass with holder - CV-59 / Class II (314 x 183 mm)-Right</i>
5200/2	Portacristal con cristal gran angular calefactado -Der. CV-67 / Clase VI (182 x 156 mm) <i>Wide-angle heated glass with holder CV-67 / Class IV (182 x 156 mm) -Right</i>
5110	Portacristal con cristal convexo calefactado -Izq. CV-57 Clase II (391x 181mm) <i>Heated glass with holder (for left) - CV-57 / Class II (391 x 181 mm) -left</i>
22730	Interruptor eléctrico <i>Joystick</i>



CONTRASEÑA DE HOMOLOGACIÓN
HOMOLOGATION CODE

II E9 02 6580
 IV E9 02 6581
 V E9 02 6583

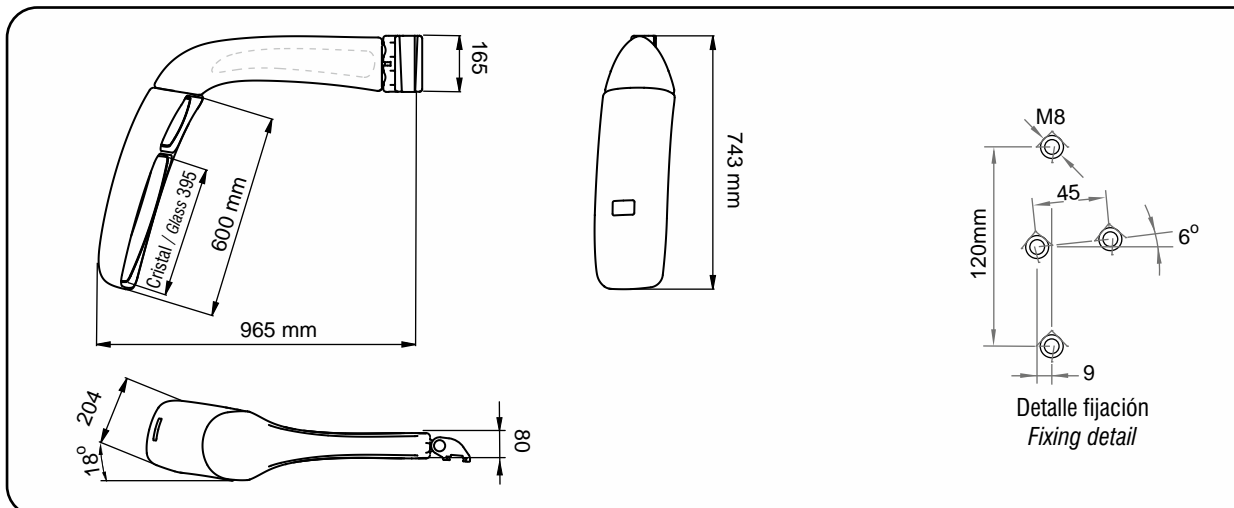


1765
1775



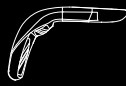
CODIGO CODE	DENOMINACIÓN NAME
1765	Retrovisor completo derecho MP-5081-D <i>Right side rear mirror MP-5081-D</i>
1775	Retrovisor completo izquierdo MP-5083-I <i>Left side rear mirror MP-5083-I</i>

CODIGO CODE	DENOMINACIÓN NAME
RECAMBIOS / SPARE PARTS	
6510	Brazo - Derecho/izquierdo <i>Arm - Left & right</i>
28080C	Carcasa completa - Der./Izq. <i>Complete mirror case with glasses - Left & right</i>
28080	Carcasa sin cristales - Der./Izq. <i>Plastic mirror case without glasses - Left & right</i>
27330	Sujeción brazo derecha <i>Right support on arm</i>
27340	Sujeción brazo izquierda <i>Left support on arm</i>
27311	Anclaje carrocería derecha <i>Right support on vehicle</i>
27321	Anclaje carrocería izquierda <i>Left support on vehicle</i>
3081	Portacristal con cristal convexo Calefactado 24 V. - CV-63 / Clase II (395x185 mm) <i>Glass with holder - Heated 24 V.</i> <i>CV-63 / Class II (395 x 185 mm)</i>
5200/3	Portacristal con cristal gran angular Calefactado 24 V. - CV-67 / Clase IV (182 x 156 mm) <i>Wide-angle glass with holder - Heated 24 V.</i> <i>CV-67 / Class IV (182 x 156 mm)</i>
27290	Soporte interior aluminio para gran angular Der. / Izq. <i>Aluminium inner support for wide-angle glass Right & left</i>
22611	Conjunto regulador manual para gran angular <i>Inner manual regulator for wide-angle glass</i>
19990	Soporte para motor <i>Motor support</i>
22620	Motor eléctrico para cristal principal <i>Main glass electric motor</i>
22730	Interruptor eléctrico <i>Joystick</i>



**CONTRASEÑA DE
HOMOLOGACIÓN
HOMOLOGATION
CODE**

II e9 03 * 6082
IV e9 03 * 6083
II E9 02 6082
IV E9 02 6083



1817-C
1807-C

Modelo original CAETANOBUS LEVANTE - WINNER
Original model CAETANOBUS LEVANTE - WINNER



CODIGO CODE	DENOMINACIÓN NAME
1817-C	Retrovisor completo derecho MP-5165-D <i>Right side rear mirror MP-5165-D</i>
1807-C	Retrovisor completo izquierdo MP-5166-I <i>Left side rear mirror MP-5166-I</i>

CODIGO CODE	DENOMINACIÓN NAME
RECAMBIOS / SPARE PARTS	
28021	Brazo derecho sin cristales <i>Right arm without glasses</i>
28011	Brazo izquierdo sin cristales <i>Left arm without glasses</i>
28211	Sujeción brazo - Der./izq <i>Support on arm - Left & right</i>
29361	Anclaje carrocería - Der./izq <i>Support on vehicle - Left & right</i>
3082	Portacristal con cristal convexo Calefactado 24 V. - Clase II - (395x185 mm) <i>Glass with holder - Heated 24 V. Class II - (395x185 mm)</i>
5200/3	Portacristal con cristal gran angular Calefactado 24 V. - CV-67 / Clase IV (182x156 mm) <i>Wide-angle glass with holder Heated 24 V. - CV-67 / Class IV (182 x 156 mm)</i>
22611	Conjunto regulador manual para gran angular <i>Inner manual regulator for wide-angle glass</i>
22624E	Motor eléctrico para cristal principal <i>Main glass electric motor</i>
19990	Soporte para motor <i>Motor support</i>
22730	Interruptor eléctrico <i>Joystick</i>

1000 mm

1275 mm

260 mm

Cristal / Glass 395

48 mm

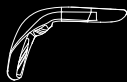
92 mm

M8

Detalle fijación
Fixing detail

CONTRASEÑA DE HOMOLOGACIÓN
HOMOLOGATION CODE

II e9 03 * 6096
IV e9 03 * 6097
II E9 02 6096
IV E9 02 6097



1767
1768

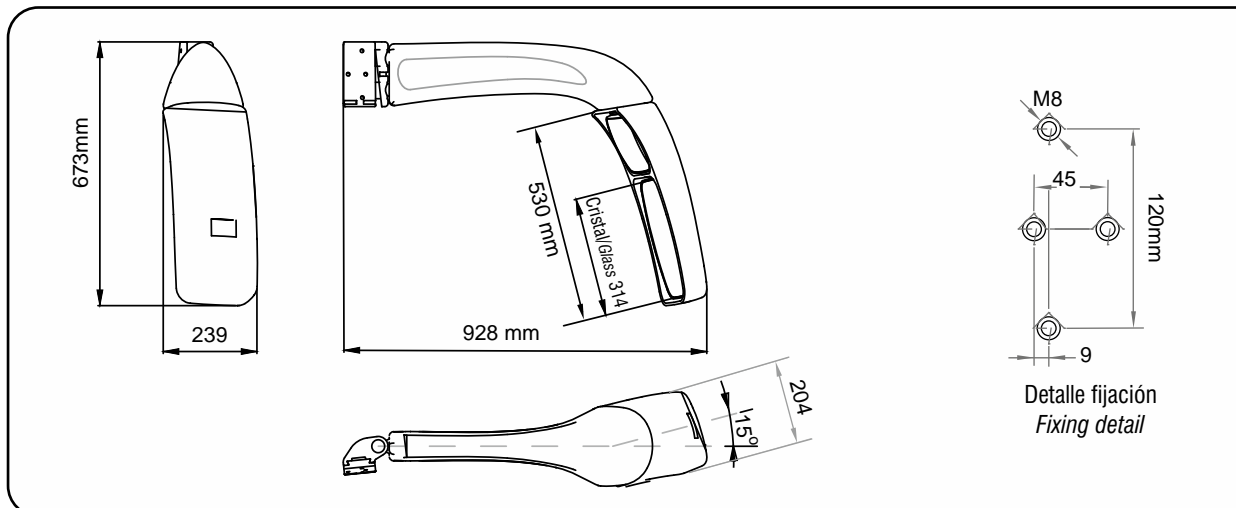
Modelo original AYATS - UGARTE
Original model AYATS - UGARTE



1768

CODIGO CODE	DENOMINACIÓN NAME
1767	Retrovisor completo derecho MP-5099-D <i>Right side rear mirror MP-5099-D</i>
1768	Retrovisor completo izquierdo MP-5100-I <i>Left side rear mirror MP-5100-I</i>

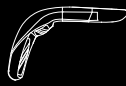
CODIGO CODE	DENOMINACIÓN NAME
RECAMBIOS / SPARE PARTS	
6510	Brazo - Derecho/izquierdo <i>Arm - Left & right</i>
28040C	Carcasa completa - Der./Izq. <i>Complete mirror case with glasses - Left & right</i>
28040	Carcasa sin cristales - Der./Izq. <i>Plastic mirror case without glasses - Left & right</i>
27330	Sujeción brazo derecha <i>Right support on arm</i>
27340	Sujeción brazo izquierda <i>Left support on arm</i>
27310	Anclaje carrocería derecha <i>Right support on vehicle</i>
27320	Anclaje carrocería izquierda <i>Left support on vehicle</i>
6480	Portacristal con cristal convexo Calefactado 24 V. - CV-64 / Clase II (314 x 182 mm) <i>Glass with holder - Heated 24 V.</i> <i>CV-64 / Class II (314x182 mm)</i>
5200/3	Portacristal con cristal gran angular Calefactado 24 V. - CV-67 / Clase IV (182 x 156 mm <i>Wide-angle glass with holder - Heated 24 V.</i> <i>CV-67 / Class IV (182 x 156 mm)</i>
27290	Soporte interior aluminio para gran angular Der. / Izq. <i>Aluminium inner support for wide-angle glass Right & left</i>
22611	Conjunto regulador manual para gran angular <i>Inner manual regulator for wide-angle glass</i>
19990	Soporte para motor <i>Motor support</i>
22620	Motor eléctrico para cristal principal <i>Main glass electric motor</i>
22730	Interruptor eléctrico <i>Joystick</i>



**CONTRASEÑA DE
HOMOLOGACIÓN
HOMOLOGATION
CODE**

II e9 03 * 6091
IV e9 03 * 6092
II E9 02 6091
IV E9 02 6092

Detalle fijación
Fixing detail



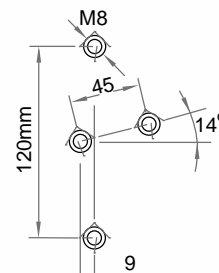
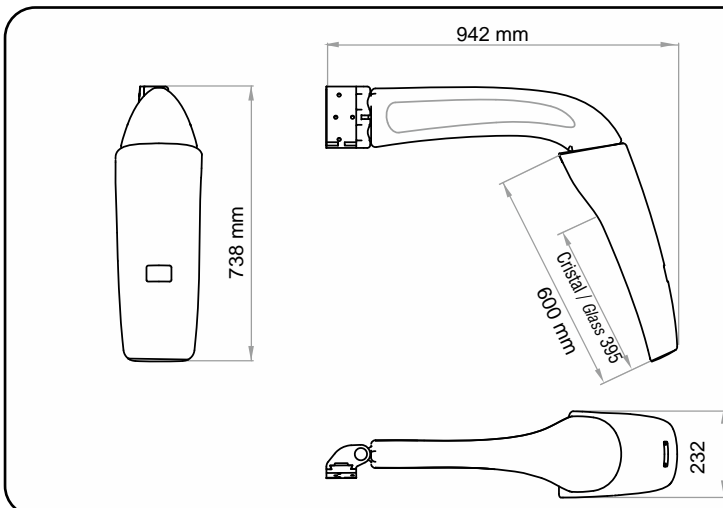
1797
1783



1783

CODIGO CODE	DENOMINACIÓN NAME
1797	Retrovisor completo derecho MP-5124-D <i>Right side rear mirror MP-5124-D</i>
1783	Retrovisor completo izquierdo MP-5125-I <i>Left side rear mirror MP-5125-I</i>
RECAMBIOS / SPARE PARTS	
6520	Brazo - Derecho/izquierdo <i>Arm - Left & right</i>
294000C	Carcasa completa - Derecha <i>Complete mirror case with glasses - Right</i>
294100C	Carcasa completa - Izquierda <i>Complete mirror case with glasses - Left</i>

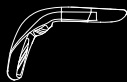
CODIGO CODE	DENOMINACIÓN NAME
294000	Carcasa sin cristales - Derecha <i>Plastic mirror case without glasses - Right</i>
294100	Carcasa sin cristales - Izquierda <i>Plastic mirror case without glasses - Left</i>
27330	Sujeción brazo derecho <i>Right support on arm</i>
27340	Sujeción brazo izquierda <i>Left support on arm</i>
27312	Anclaje carrocería derecha <i>Right support on vehicle</i>
27322	Anclaje carrocería izquierda <i>Left support on vehicle</i>
3081	Portacristal con cristal Calefactado 24 V. - CV-63 / Clase II (395 x 185 mm) <i>Glass with holder - Heated 24 V. CV-63 / Class II (395 x 185 mm)</i>
5200/3	Portacristal con cristal gran angular Calefactado 24 V. - CV-67 / Clase IV (182 x 156 mm) <i>Wide-angle glass with holder - Heated 24 V. CV-67 / Class IV (182 x 156 mm)</i>
29380	Soporte interior aluminio para gran angular - Derecho <i>Aluminium inner support for wide-angle glass - Right side</i>
29500	Soporte interior aluminio para gran angular - Izquierdo <i>Aluminium inner support for wide-angle glass - Left side</i>
6280	Regulador manual para gran angular <i>Inner manual regulator for wide-angle glass</i>
19990	Soporte para motor <i>Motor support</i>
22620	Motor eléctrico para cristal principal Lado izquierdo <i>Main glass electric motor - Left side</i>
22621	Motor eléctrico para cristal principal Lado derecho <i>Main glass electric motor - Right side</i>
22730	Interruptor eléctrico <i>Joystick</i>



Detalle fijación
Fixing detail

CONTRASEÑA DE
HOMOLOGACIÓN
HOMOLOGATION
CODE

II e9 03 * 6082
IV e9 03 * 6083
II E9 02 6082
IV E9 02 6083



1815
1805

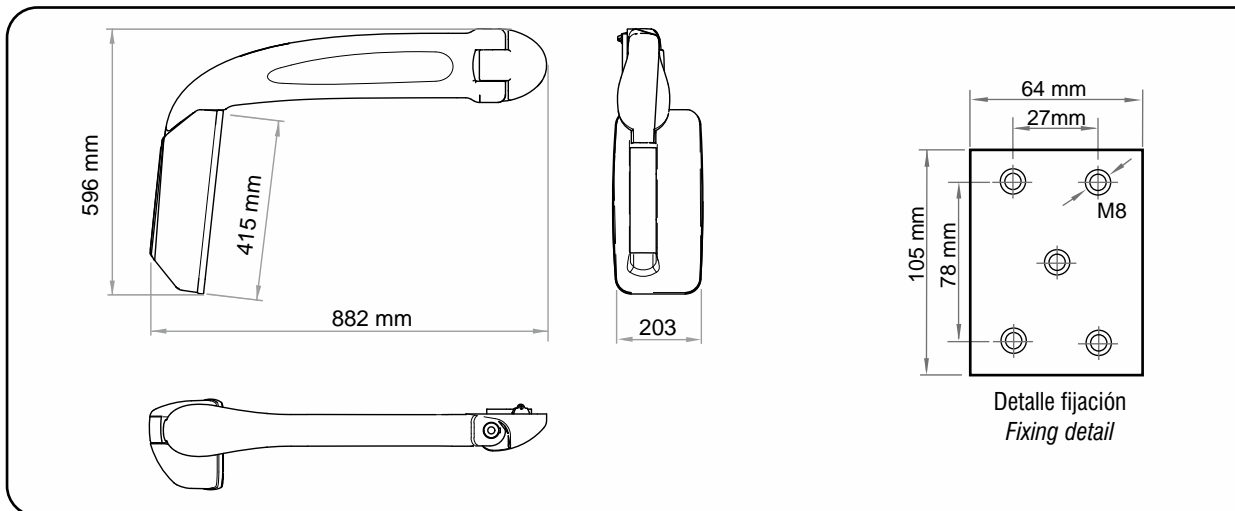
Modelo original CAETANOBUS - OPTIMA
Original model CAETANOBUS - OPTIMA



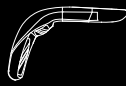
1805

CODIGO CODE	DENOMINACIÓN NAME
RECAMBIOS / SPARE PARTS	
29130	Brazo - Derecho/izquierdo <i>Arm - Left & right</i>
17410	Carcasa sin cristal - Der./Izq. <i>Plastic mirror case without glass Left & right</i>
27090	Anclaje carrocería - Der./Izq. <i>Support on vehicle - Left & right</i>
27080	Sujeción brazo derecha <i>Right support on arm</i>
27070	Sujeción brazo izquierda <i>Left support on arm</i>
18230	Cover acoplamiento carrocería - Derecho <i>Vehicle attachment cover - Right side</i>
18220	Cover acoplamiento carrocería - Izquierdo <i>Vehicle attachment cover - Left side</i>
18200	Cover soporte brazo - Der./Izq. <i>Support arm cover - Left & right</i>
3080	Portacristal con cristal convexo Calefactado 24 V. - CV-58 / Clase II (395 x 185 mm) <i>Glass with holder - Heated 24 V.</i> <i>CV-58 / Class II (395 x 185 mm)</i>
19991	Soporte para motor <i>Motor support</i>
22620	Motor eléctrico para cristal principal Lado izquierdo <i>Main glass electric motor - Left side</i>
22621	Motor eléctrico para cristal principal Lado derecho <i>Main glass electric motor - Right side</i>
22730	Interruptor eléctrico <i>Joystick</i>

CODIGO CODE	DENOMINACIÓN NAME
1815	Retrovisor completo derecho MP-5084-D <i>Right side rear mirror MP-5084-D</i>
1805	Retrovisor completo izquierdo MP-5085-I <i>Left side rear mirror MP-5085-I</i>



CONTRASEÑA DE HOMOLOGACIÓN
HOMOLOGATION CODE
II e9 03 * 6086
II E9 02 * 6086



1812F
1802F

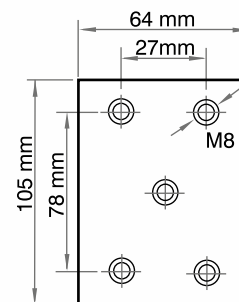
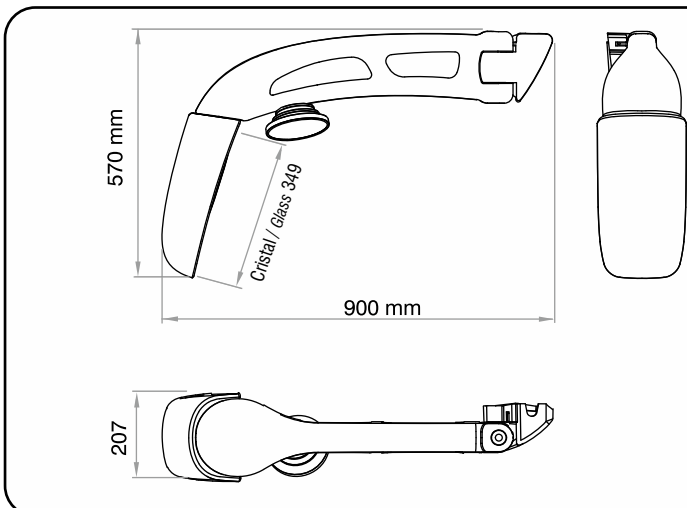
Modelo original ANDECAR - FAREBUS - SÉNECA
Original model ANDECAR - FAREBUS - SÉNECA



1802F

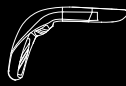
CODIGO CODE	DENOMINACIÓN NAME
1812F	Retrovisor completo derecho MP-5158-D <i>Right side rear mirror MP-5158-D</i>
1802F	Retrovisor completo izquierdo MP-5159-I <i>Left side rear mirror MP-5159-I</i>

CODIGO CODE	DENOMINACIÓN NAME
RECAMBIOS / SPARE PARTS	
29570	Brazo - Derecho/izquierdo <i>Arm - Left & right</i>
944	Retrovisor espía MP-944 - Clase VI (ø 150 mm) <i>Spy mirror - Class VI (ø 150 mm)</i>
17501C	Carcasa completa - Der./Izq. <i>Complete mirror case with glass - Left & right</i>
17501	Carcasa sin cristal - Der./Izq. <i>Plastic mirror case without glass - Left & right</i>
27080	Sujeción brazo derecha <i>Right support on arm</i>
27070	Sujeción brazo izquierda <i>Left support on arm</i>
27090	Anclaje carrocería - Der./Izq. <i>Support on vehicle- Left & right</i>
28110	Cuña aluminio <i>Aluminium supplement</i>
18202	Tapa soporte derecho <i>Right side support cover</i>
18201	Tapa soporte izquierdo <i>Left side support cover</i>
3432	Portacristal con cristal convexo Calefactado 24 V. - CV-69 / Clase II (349 x 175 mm) <i>Glass with holder - Heated 24 V. CV-69 / Class II (349 x 175 mm)</i>
19990	Soporte para motor <i>Motor support</i>
22622	Motor eléctrico para cristal principal <i>Main glass electric motor</i>
29370	Chapa fijación brazo-carcasa <i>Arm-case fixation element</i>
22730	Interruptor eléctrico <i>Joystick</i>



Detalle fijación
Fixing detail

CONTRASEÑA DE HOMOLOGACIÓN
HOMOLOGATION CODE
II e9 3*4187 * 02
II E9 02 * 4187 Ext.II



1818
1808

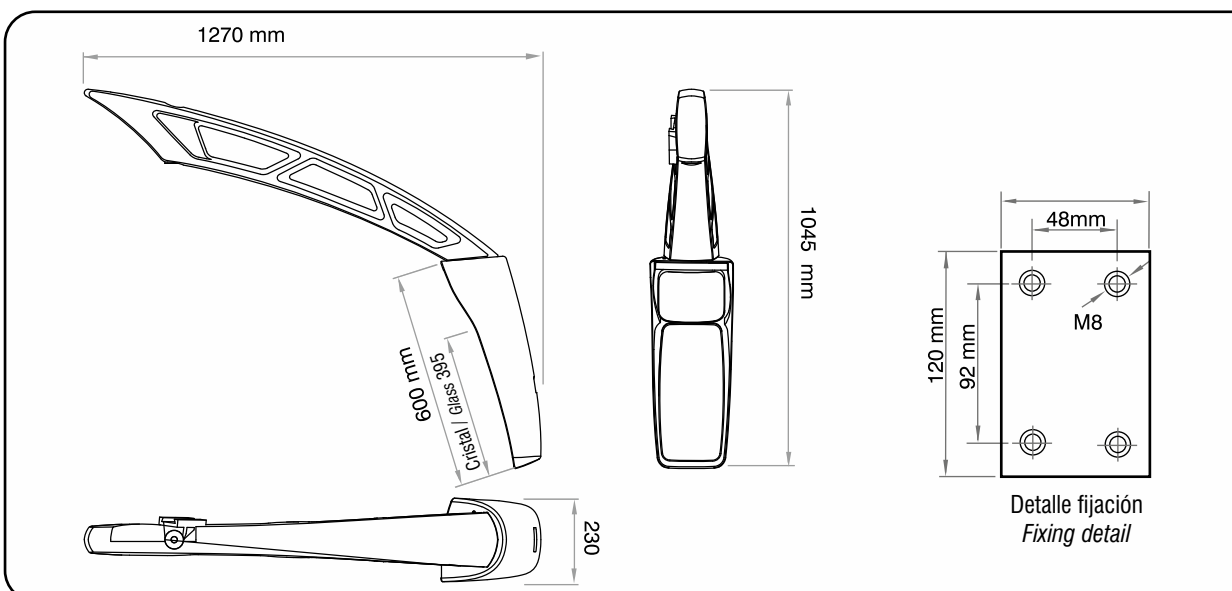
Modelo original AYATS - ATLANTIS
Original model AYATS - ATLANTIS



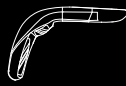
1818

CODIGO CODE	DENOMINACIÓN NAME
1818	Retrovisor completo derecho MP-5124-D <i>Right side rear mirror MP-5124-D</i>
1808	Retrovisor completo izquierdo MP-5125-I <i>Left side rear mirror MP-5125-I</i>
RECAMBIOS / SPARE PARTS	
5210	Brazo derecho <i>Right arm</i>
5230	Brazo izquierdo <i>Left arm</i>
294000C	Carcasa completa - Derecha <i>Complete mirror case with glasses - Right</i>

CODIGO CODE	DENOMINACIÓN NAME
294100C	Carcasa completa - Izquierda <i>Complete mirror case with glasses - Left</i>
294000	Carcasa sin cristales - Derecha <i>Plastic mirror case without glasses - Right</i>
294100	Carcasa sin cristales - Izquierda <i>Plastic mirror case without glasses - Left</i>
29340	Sujeción brazo derecho <i>Right support on arm</i>
29350	Sujeción brazo izquierda <i>Left support on arm</i>
29360	Anclaje carrocería - Der./Izq. <i>Support on vehicle - Left & right</i>
3081	Portacristal con cristal Calefactado 24 V. - CV-63 / Clase II (395 x 185 mm) <i>Glass with holder - Heated 24 V. CV-63 / Class II (395 x 185 mm)</i>
5200/2	Portacristal con cristal gran angular Calefactado 24 V. - CV-67 / Clase VI (182 x 156 mm) <i>Wide-angle glass with holder - Heated 24 V. CV-67 / Class IV (182 x 156 mm)</i>
29380	Soporte interior aluminio para gran angular - Derecho <i>Aluminium inner support for wide-angle glass - Right side</i>
29500	Soporte interior aluminio para gran angular - Izquierdo <i>Aluminium inner support for wide-angle glass - Left side</i>
6280	Regulador manual para gran angular <i>Inner manual regulator for wide-angle glass</i>
19990	Soporte para motor <i>Motor support</i>
22620	Motor eléctrico para cristal principal Lado izquierdo <i>Main glass electric motor - Left side</i>
22621	Motor eléctrico para cristal principal Lado derecho <i>Main glass electric motor- Right side</i>
22730	Interruptor eléctrico <i>Joystick</i>



CONTRASEÑA DE HOMOLOGACIÓN
HOMOLOGATION CODE
II e9 03 * 6082
VI e9 03 * 6084
II E9 02 6082
VI E9 02 6084



754A
755A
756A

Modelo original AYATS
Original model AYATS



754A

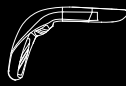
CODIGO CODE	DENOMINACIÓN NAME
754A	Retrovisor completo izquierdo <i>Left side rear mirror</i>
755A	Retrovisor completo derecho <i>Right side rear mirror</i>
756A	Retrovisor completo izquierdo transporte escolar <i>Right side rear mirror available for school bus</i>

CODIGO CODE	DENOMINACIÓN NAME
RECAMBIOS / SPARE PARTS	
3084	Conjunto cristal principal <i>Main glass</i>
22624E	Motor eléctrico 530/083 24V izquierdo <i>Main glass electric motor - Left & right</i>
29060	Anclaje carroceria <i>Support on vehicle - Left & right</i>
17700	Cover soporte MILANO izquierda (soporte corto) <i>Cover for Support - Left</i>
17670	Cover soporte MILANO derecha (soporte corto) <i>Cover for Support - Right</i>
916	Espejo espía Ø150 clase VI MP-910 <i>Spy mirror - Class VI (ø 150 mm)</i>
22730	Interruptor eléctrico <i>Joystick</i>

Cod.750 Europeo Cod. 754 Escolar Cod.756

Detalle fijación
Fixing detail

CONTRASEÑA DE HOMOLOGACIÓN
HOMOLOGATION CODE
II e9 04 11089
VI e9 04 11090



754H
755H
756H

Compatible con **754A**
Compatible with

754H



CODIGO
CODE

DENOMINACIÓN
NAME

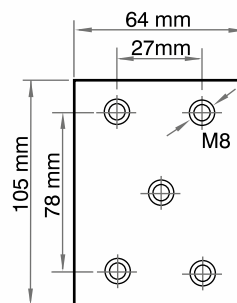
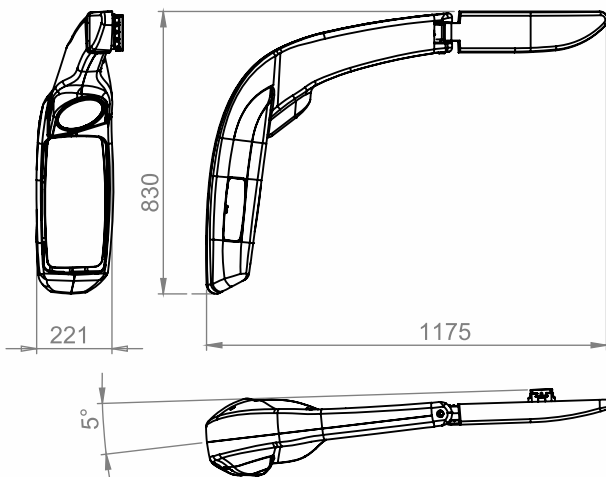
754H	Retrovisor completo izquierdo <i>Left side rear mirror</i>
755H	Retrovisor completo derecho <i>Right side rear mirror</i>
756H	Retrovisor completo izquierdo transporte escolar <i>Right side rear mirror available for school bus</i>

CODIGO
CODE

DENOMINACIÓN
NAME

RECAMBIOS / SPARE PARTS

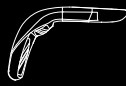
3084	Conjunto cristal principal <i>Main glass</i>
22624E	Motor eléctrico 530/083 24V izquierdo <i>Main glass electric motor - Left & right</i>
29200	Anclaje en brazo <i>Left support on vehicle</i>
27090	Anclaje a carrocería <i>Support on vehicle - Left & right</i>
30753	Cover derecho <i>Right cover</i>
30752	Cover izquierdo <i>Left cover</i>
916	Espejo espía Ø150 clase VI MP-910 <i>Spy mirror - Class VI (ø 150 mm)</i>
22730	Interruptor eléctrico <i>Joystick</i>



Detalle fijación
Fixing detail

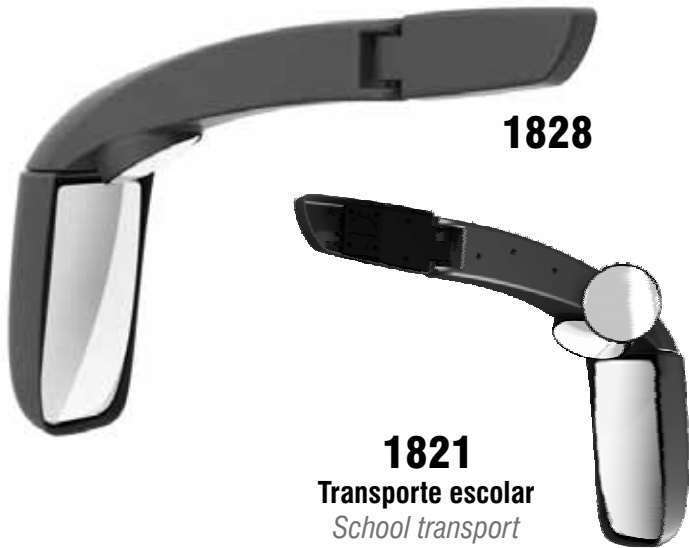
CONTRASEÑA DE
HOMOLOGACIÓN
HOMOLOGATION
CODE

II e9 04 11089
VI e9 04 11090



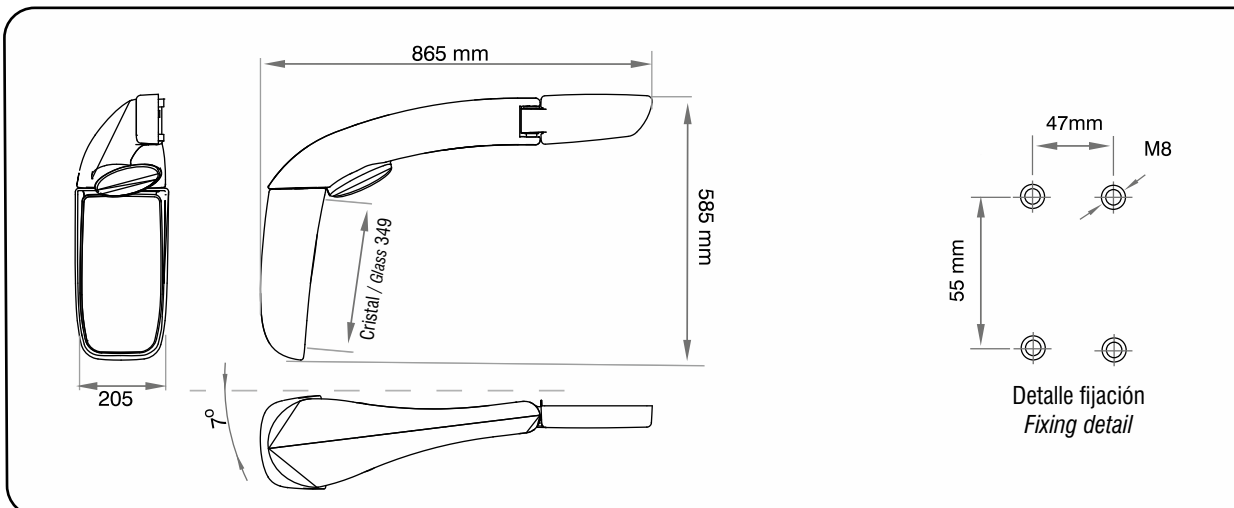
1827/1840/1828/1841/1821

Modelo original AYATS / Original model AYATS

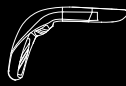


CODIGO CODE	DENOMINACIÓN NAME
1827	Retrovisor completo derecho MP-5214-D <i>Right side rear mirror MP-5214-D</i>
1840	Retrovisor completo derecho UK MP-5214-D <i>Right side rear mirror UK MP-5214-D</i>
1828	Retrovisor completo izquierdo MP-5215-I <i>Left side rear mirror MP-5215-I</i>
1841	Retrovisor completo derecho UK MP-5215-I <i>Right side rear mirror UK MP-5215-I</i>
1821	Retrovisor completo izquierdo MP-5215-I transporte escolar <i>Left side rear mirror MP-5215-I school transport</i>

CODIGO CODE	DENOMINACIÓN NAME
RECAMBIOS / SPARE PARTS	
8261	Brazo derecho <i>Right arm</i>
8262	Brazo izquierdo <i>Left arm</i>
916	Retrovisor espía MP-910 Clase VI (ø 150 mm) <i>Spy mirror - Class VI (ø 150 mm)</i>
17500C	Carcasa completa - Der./Izq <i>Complete mirror case - Left & right</i>
17500	Carcasa sin cristal - Der./Izq. <i>Mirror case without glass - Left & right</i>
29060	Anclaje carrocería - Der./Izq. <i>Support on vehicle - Left & right</i>
6342	Portacristal con cristal - Calefactado 24 V. CV-69 / Clase II (349 x 175 mm) <i>Glass with holder - Heated 24 V. Class II (349 x 175 mm)</i>
19990	Soporte para motor <i>Motor support</i>
22622E	Motor eléctrico para cristal principal - Der./Izq. <i>Main glass electric motor - Left & right</i>
29370	Chapa fijación brazo-carcasa <i>Arm-case fixation element</i>
22730	Interruptor eléctrico <i>Joystick</i>



CONTRASEÑA DE HOMOLOGACIÓN
HOMOLOGATION CODE
II e9 03 * 6030
II E9 02 6036



733
734

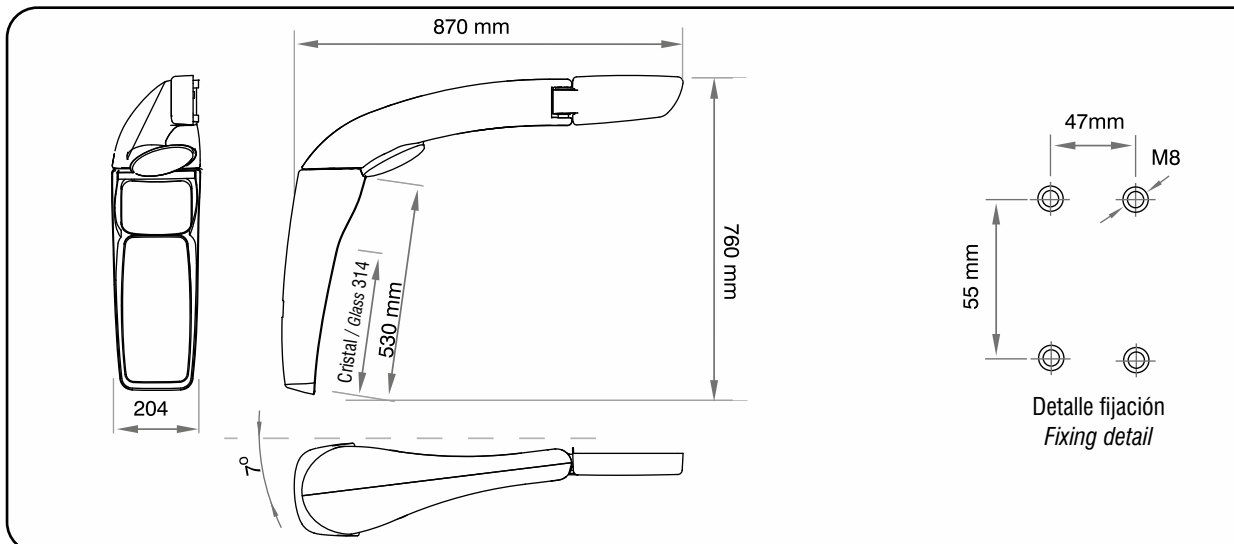
Modelo original ANDECAR - FAREBUS - GALA
Original model ANDECAR - FAREBUS - GALA



733

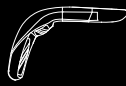
CODIGO CODE	DENOMINACIÓN NAME
733	Retrovisor completo derecho MP-5218-D <i>Right side rear mirror MP-5218-D</i>
734	Retrovisor completo izquierdo MP-5218-I <i>Left side rear mirror MP-5218-I</i>

CODIGO CODE	DENOMINACIÓN NAME
RECAMBIOS / SPARE PARTS	
8264	Brazo derecho <i>Right arm</i>
8265	Brazo izquierdo <i>Left arm</i>
916	Retrovisor espía MP-910 Clase VI (ø 150 mm) <i>Spy mirror - Class VI (ø 150 mm)</i>
28040C	Carcasa completa - Der./Izq. <i>Complete mirror case with glass - Left & right</i>
28040	Carcasa sin cristal - Der./Izq. <i>Plastic mirror case without glass - Left & right</i>
29061	Anclaje carrocería - Der. <i>Support on vehicle - Right</i>
29062	Anclaje carrocería - Izq. <i>Support on vehicle - Left</i>
6480	Portacristal con cristal Calefactado 24 V. CV-64 Clase II (314 x 182 mm) <i>Glass with holder - Heated 24 V. CV-64 / Class II (314x182 mm)</i>
5200/3	Portacristal con cristal gran angular Calefactado 24 V. CV-67 Clase IV (182 x 156 mm) <i>Wide-angle glass with holder - Heated 24 V. CV-67 / Class IV (182 x 156 mm)</i>
27290	Soporte interior aluminio para gran angular Der. / Izq. <i>Aluminium inner support for wide-angle glass Right & left</i>
22611	Conjunto regulador manual para gran angular <i>Inner manual regulator for wide-angle glass</i>
19990	Soporte para motor <i>Motor support</i>
22622	Motor eléctrico para cristal principal <i>Main glass electric motor</i>
22730	Interruptor eléctrico <i>Joystick</i>



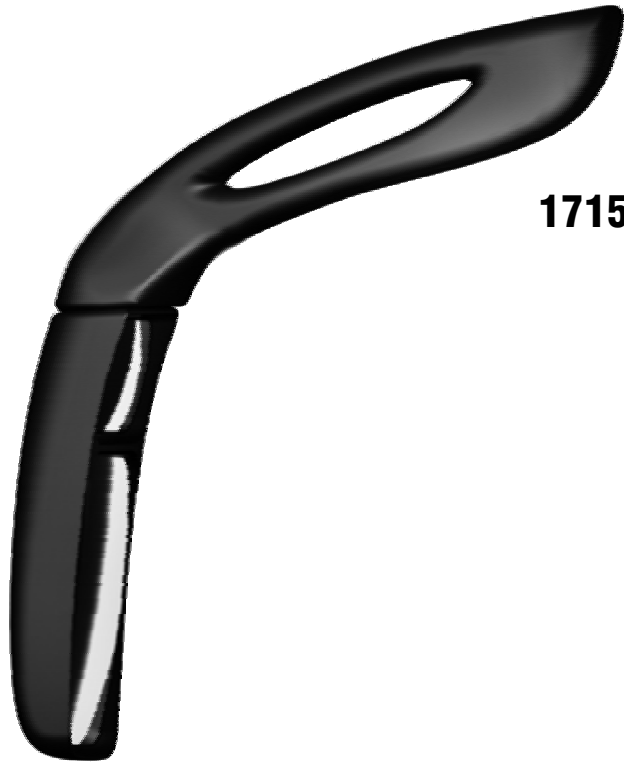
CONTRASEÑA DE HOMOLOGACIÓN
HOMOLOGATION CODE
II e9 03 * 6279
IV e9 03 * 6280
II E9 02 6279
IV E9 02 6280

Detalle fijación
Fixing detail



1705
1715

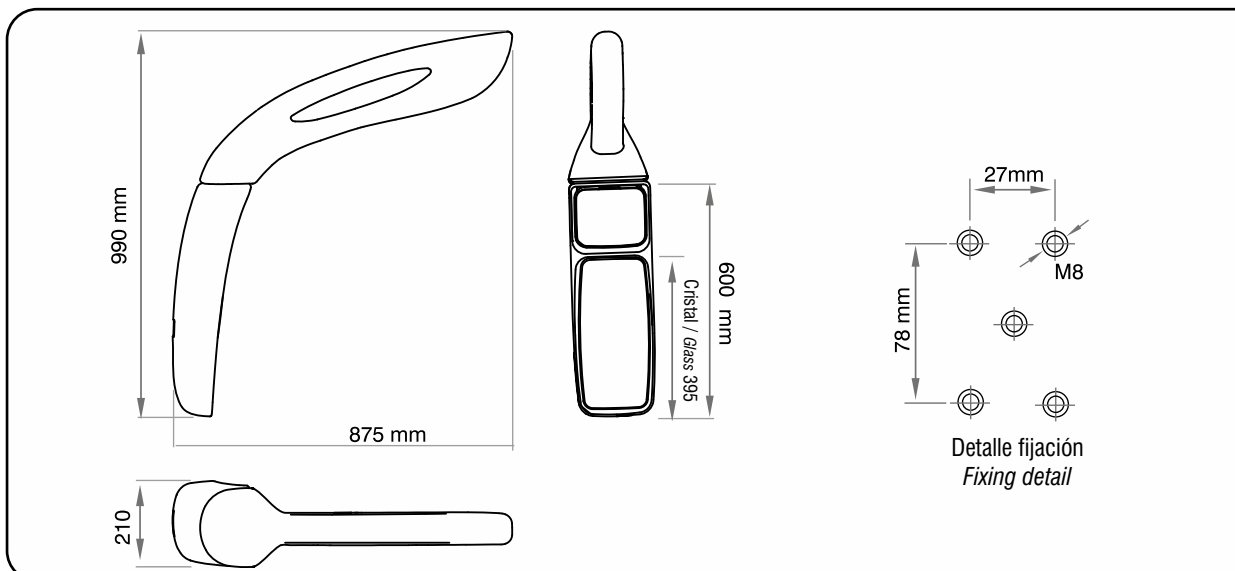
Modelo original AYATS
Original model AYATS



1715

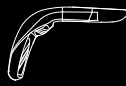
CODIGO CODE	DENOMINACIÓN NAME
1705	Retrovisor completo derecho MP-5086-D Right side rear mirror MP-5086-D
1715	Retrovisor completo izquierdo MP-5087-I Left side rear mirror MP-5087-I

CODIGO CODE	DENOMINACIÓN NAME
RECAMBIOS / SPARE PARTS	
6680	Brazo derecho Right arm
6690	Brazo izquierdo Left arm
28080C	Carcasa completa - Der./Izq. Complete mirror case with glasses Right & left
28080	Carcasa sin cristales - Der./Izq. Plastic mirror case without glasses Right & left
27080	Sujeción brazo derecha Right support on arm
27070	Sujeción brazo izquierda Left support on arm
27090	Anclaje carrocería - Der./Izq. Support on vehicle - Left & right
3081	Portacristal con cristal convexo Calefactado 24 V. CV-63 / Clase II (395 x 185 mm) Glass with holder - Heated 24 V. CV-63 / Class II (395 x 185 mm)
5200/3	Portacristal con cristal gran angular Calefactado 24 V. - CV-67 / Clase IV (182 x 156 mm) Wide-angle glass with holder- Heated 24 V. CV-67 / Class IV (182 x 156 mm)
27290	Soporte interior aluminio para gran angular - Der. / Izq. Aluminium inner support for wide-angle glass Right & left
22611	Conjunto regulador manual para gran angular Inner manual regulator for wide-angle glass
19991	Soporte para motor Motor support
22620	Motor eléctrico para cristal principal Main glass electric motor
22730	Interruptor eléctrico Joystick



**CONTRASEÑA DE
HOMOLOGACIÓN
HOMOLOGATION
CODE**
II e9 03 * 6082
IV e9 03 * 6083
II E9 02 6082
IV E9 02 6083

Detalle fijación
Fixing detail



1738
1728

Modelo original NOGE
Original model NOGE



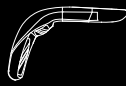
1728

CODIGO CODE	DENOMINACIÓN NAME
1738	Retrovisor completo derecho MP-5205-D <i>Right side rear mirror MP-5205-D</i>
1728	Retrovisor completo izquierdo MP-5206-I <i>Left side rear mirror MP-5206-I</i>

CODIGO CODE	DENOMINACIÓN NAME
RECAMBIOS / SPARE PARTS	
6510	Brazo - Derecho/izquierdo <i>Arm - Left & right</i>
944	Retrovisor espía MP-944 - Clase VI (ø 150 mm) <i>Spy mirror MP-944 - Class VI (ø 150 mm)</i>
17501C	Carcasa completa - Der./Izq. <i>Complete mirror case with glass - Left & right</i>
17501	Carcasa sin cristal - Der./Izq. <i>Plastic mirror case without glass - Left & right</i>
27330	Sujeción brazo derecha <i>Right support on arm</i>
27340	Sujeción brazo izquierda <i>Left support on arm</i>
27312	Anclaje carrocería derecha <i>Right support on vehicle</i>
27322	Anclaje carrocería izquierda <i>Left support on vehicle</i>
3432	Portacristal con cristal convexo Calefactado 24 V. CV-69 / Clase II (349 x 175 mm) <i>Glass with holder - Heated 24 V. CV-69 / Class II (349 x 175 mm)</i>
19990	Soporte para motor <i>Motor support</i>
22622	Motor eléctrico para cristal principal <i>Main glass electric motor</i>
29370	Chapa fijación brazo-carcasa <i>Arm-case fixation element</i>
22730	Interruptor eléctrico <i>Joystick</i>

Detalle fijación
Fixing detail

CONTRASEÑA DE HOMOLOGACIÓN
HOMOLOGATION CODE
II e9 03*4187*02
II E9 02*4187 Ext.II



1758
1759

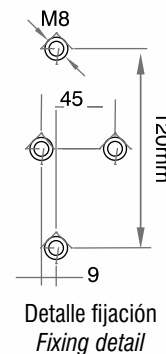
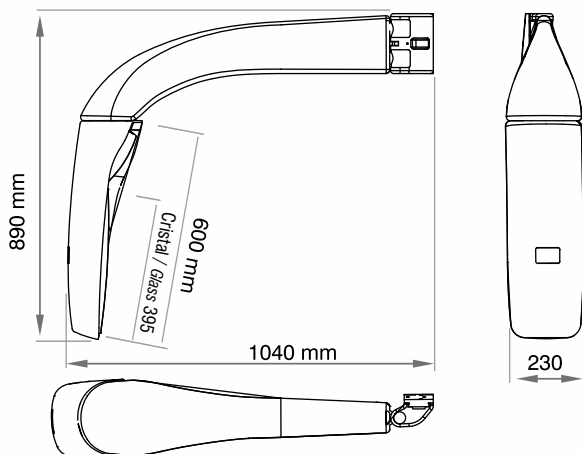
Modelo original ANDECAR - FAREBUS - VIANA
Original model ANDECAR - FAREBUS - VIANA



1759

CODIGO CODE	DENOMINACIÓN NAME
1758	Retrovisor completo derecho MP-5209-D <i>Right side rear mirror MP-5209-D</i>
1759	Retrovisor completo izquierdo MP-5210-I <i>Left side rear mirror MP-5210-I</i>
RECAMBIOS / SPARE PARTS	
27681	Brazo - Derecho/izquierdo <i>Arm - Left & right</i>
294000C	Carcasa completa - Derecha <i>Complete mirror case with glasses - Right</i>
294100C	Carcasa completa - Izquierda <i>Complete mirror case with glasses - Left</i>

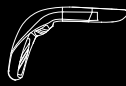
CODIGO CODE	DENOMINACIÓN NAME
294000	Carcasa sin cristales - Derecha <i>Plastic mirror case without glasses - Right</i>
294100	Carcasa sin cristales - Izquierda <i>Plastic mirror case without glasses - Left</i>
27330	Sujeción brazo derecho <i>Right support on arm</i>
27340	Sujeción brazo izquierda <i>Left support on arm</i>
27313	Anclaje carrocería derecha <i>Right support on vehicle</i>
27323	Anclaje carrocería izquierda <i>Left support on vehicle</i>
3081	Portacristal con cristal Calefactado 24 V. - CV-63 / Clase II (395 x 185 mm) <i>Glass with holder - Heated 24 V.</i> <i>CV-63 / Class II (395 x 185 mm)</i>
5200/3	Portacristal con cristal gran angular Calefactado 24 V. - CV-67 / Clase IV (182 x 156 mm) <i>Wide-angle glass with holder - Heated 24 V.</i> <i>CV-67 / Class IV (182 x 156 mm)</i>
29380	Soporte interior aluminio para gran angular - Derecha <i>Aluminium inner support for wide-angle glass - Right side</i>
29500	Soporte interior aluminio para gran angular - Izquierdo <i>Aluminium inner support for wide-angle glass - Left side</i>
6280	Regulador manual para gran angular <i>Inner manual regulator for wide-angle glass</i>
19990	Soporte para motor <i>Motor support</i>
22620	Motor eléctrico para cristal principal Lado izquierdo <i>Main glass electric motor - Left side</i>
22621	Motor eléctrico para cristal principal Lado derecho <i>Main glass electric motor - Right side</i>
22730	Interruptor eléctrico <i>Joystick</i>



CONTRASEÑA DE
HOMOLOGACIÓN
HOMOLOGACIÓN
CODE

II e9 03 * 6082
IV e9 03 * 6083
II E9 02 6082
IV E9 02 6083

Detalle fijación
Fixing detail



1751/1741
1755/1745
1741-I

Modelo original IRIZAR - CENTURY
Original model IRIZAR - CENTURY

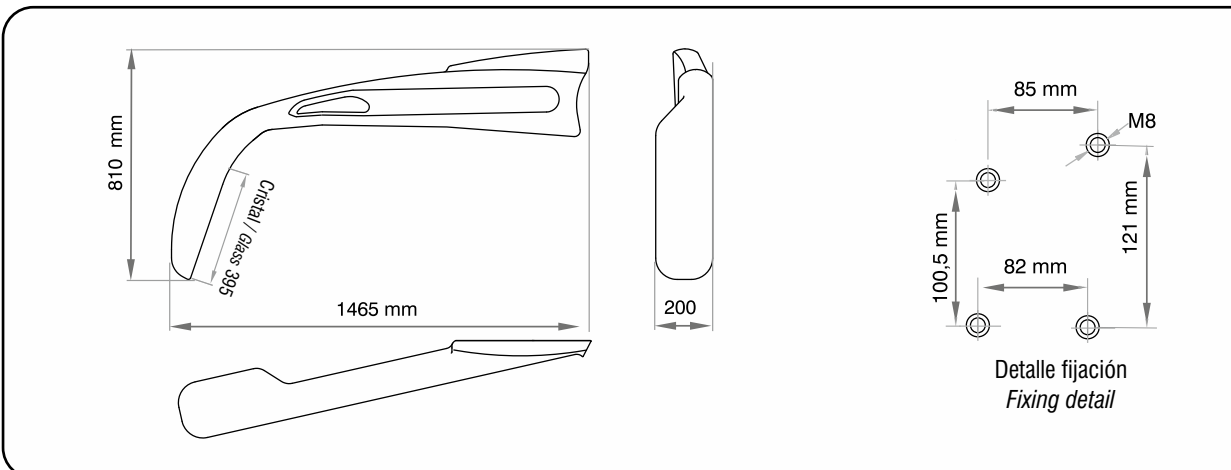
2 ESPEJOS / 2 MIRRORS



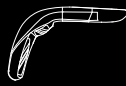
3 ESPEJOS / 3 MIRRORS

CODIGO CODE	DENOMINACIÓN NAME
1751	2 ESPEJOS / 2 MIRRORS Retrovisor completo derecho MP-5072-D <i>Right side rear mirror MP-5072-D</i>
1741	2 ESPEJOS / 2 MIRRORS Retrovisor completo izquierdo MP-5070-I <i>Left side rear mirror MP-5070-I</i>
1755	2 ESPEJOS / 2 MIRRORS Retrovisor completo derecho UK MP-5092-D <i>Right side rear mirror UK MP-5092-D</i>
1745	2 ESPEJOS / 2 MIRRORS Retrovisor completo izquierdo UK MP-5091-I <i>Left side rear mirror UK MP-5091-I</i>
1741-I	3 ESPEJOS / 3 MIRRORS Retrovisor completo izquierdo MP-5305-I <i>Left side rear mirror MP-5305-I</i>

CODIGO CODE	DENOMINACIÓN NAME
RECAMBIOS / SPARE PARTS	
2 ESPEJOS / 2 MIRRORS	
27771	Brazo derecho sin cristales <i>Right arm without glasses</i>
27781	Brazo izquierdo sin cristales <i>Left arm without glasses</i>
27370	Sujeción brazo - Der./Izq. <i>Support on arm - Left & right</i>
27350	Anclaje carrocería derecho <i>Right support on vehicle</i>
27360	Anclaje carrocería izquierdo <i>Left support on vehicle</i>
3081	Portacristal con cristal convexo Calefactado 24 V. CV-63 / Clase II (395 x 185 mm) <i>Main glass with holder - Heated 24 V.</i> <i>CV-63 / Class II (395 x 185 mm)</i>
3160	Portacristal con cristal gran angular Calefactado 24V. CV-62 Clase IV (178,5 x 153,5 mm) <i>Wide-angle glass with holder Heated 24 V.</i> <i>CV-62 / Class IV (178.5 x 153.5 mm)</i>
27240	Soporte motor y regulador manual <i>Inner fixing element for motor and regulator</i>
22611	Conjunto regulador manual para gran angular <i>Inner manual regulator for wide-angle glass</i>
19990	Soporte para motor <i>Motor support</i>
22621	Motor eléctrico para cristal principal Derecho <i>Main glass electric motor - Right side</i>
22620	Motor eléctrico para cristal principal Izquierdo <i>Main glass electric motor - Left side</i>
22730	Interruptor eléctrico <i>Joystick</i>
3 ESPEJOS / 3 MIRRORS	
27781-I	Brazo izquierdo sin cristales <i>Left arm without glasses</i>
6370/2	Portacristal con cristal convexo Clase VI (147x118 mm) <i>Wide-angle glass - Class IV (147 x 118 mm)</i>



CONTRASEÑA DE HOMOLOGACIÓN
HOMOLOGATION CODE
II e9 02 * 4051
V e9 02 * 4054
II E9 01 4051
V E9 01 4054



1752/1742
1749/1763

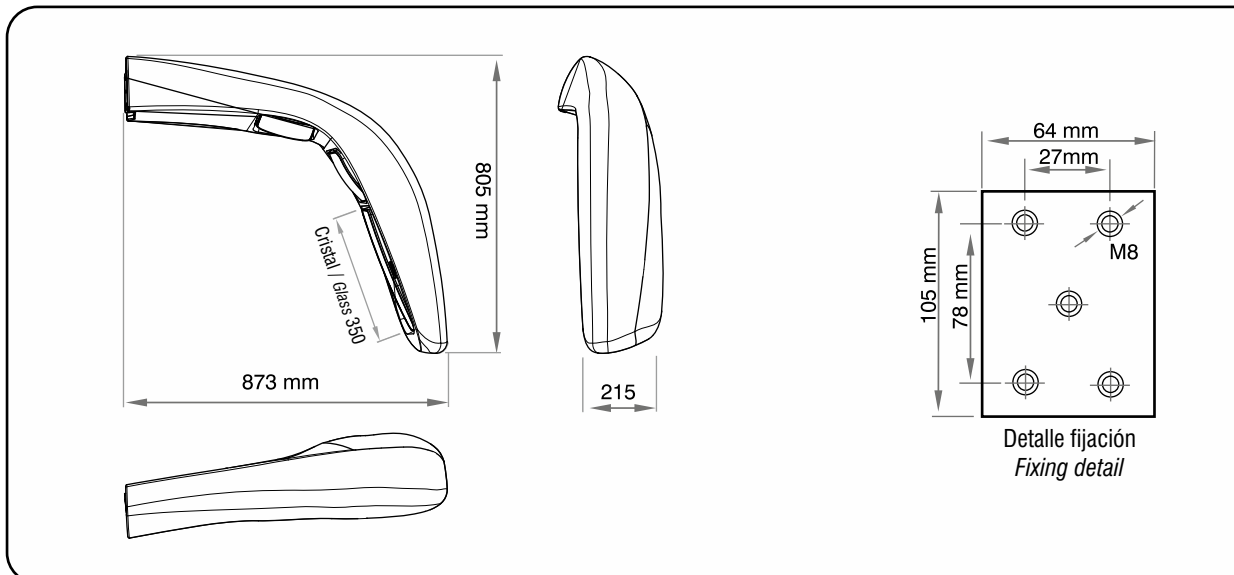
Modelo original IRIZAR - PB
Original model IRIZAR - PB



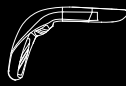
1742

CODIGO CODE	DENOMINACIÓN NAME
1752	Retrovisor completo derecho MP-5200-D Right side rear mirror MP-5200-D
1742	Retrovisor completo izquierdo MP-5201-I Left side rear mirror MP-5201-I
1749	Retrovisor completo derecho UK MP-5203-D Right side rear mirror UK MP-5203-D
1763	Retrovisor completo izquierdo UK MP-5204-I Left side rear mirror UK MP-5204-I

CODIGO CODE	DENOMINACIÓN NAME
RECAMBIOS / SPARE PARTS	
6540	Brazo derecho sin cristales Right arm without glasses
6530	Brazo izquierdo sin cristales Left arm without glasses
29200	Sujeción brazo - Der./Izq. Support on arm - Left & right
27090	Anclaje carrocería - Der./Izq. Support on vehicle - Left & right
6390	Portacristal con cristal convexo Calefactado 24 V. Clase II (349 x 175 mm) Glass with holder - Heated 24 V. Class II (349x175 mm)
3160	Portacristal con cristal gran angular Calefactado 24 V. CV-62 / Clase IV (178,5 x 153,5 mm) Wide-angle glass with holder Heated 24 V. CV-62 / Class IV (178.5 x 153.5 mm)
6370	Portacristal con cristal convexo Clase V (147 x 118 mm) Glass with holder - Clase VI (147 x 118 mm)
6280	Conjunto regulador manual Inner manual regulator
19990	Soporte para motor Motor support
22622	Motor eléctrico para cristal principal Main glass electric motor
22730	Interruptor eléctrico Joystick



**CONTRASEÑA DE
HOMOLOGACIÓN
HOMOLOGATION
CODE**
II e9 02 * 4161
IV e9 02 * 4162
V e9 02 * 4163
II E9 01 4161
IV E9 01 4162
V E9 01 4163



1843
1842

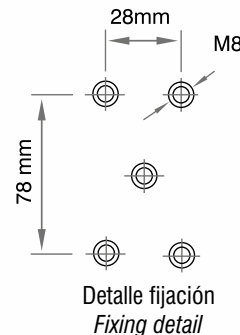
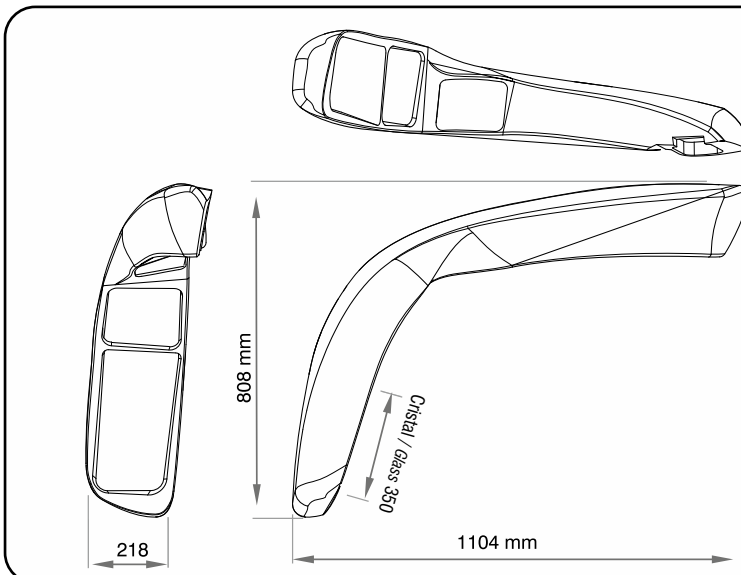
Modelo original ANDECAR - FAREBUS - CALIFA
CARSA - STELLAE
Modelo original ANDECAR - FAREBUS - CALIFA
CARSA - STELLAE



1842

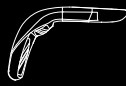
CODIGO CODE	DENOMINACIÓN NAME
1843	Retrovisor completo derecho MP-5200-D <i>Right side rear mirror MP-5200-D</i>
1842	Retrovisor completo izquierdo MP-5201-I <i>Left side rear mirror MP-5201-I</i>

CODIGO CODE	DENOMINACIÓN NAME
RECAMBIOS / SPARE PARTS	
6542	Brazo derecho sin cristales <i>Right arm without glasses</i>
6532	Brazo izquierdo sin cristales <i>Left arm without glasses</i>
29200	Sujeción brazo - Der./Izq. <i>Support on arm - Left & right</i>
27090	Anclaje carrocería - Der./Izq. <i>Support on vehicle - Left & right</i>
6391	Portacristal con cristal convexo Calefactado 24 V. Clase II (349 x 175 mm) <i>Glass with holder - Heated 24 V.</i> <i>Class II (349x175 mm)</i>
5200/3	Portacristal con cristal gran angular Calefactado 24 V. CV-62 / Clase IV (178,5 x 153,5 mm) <i>Wide-angle glass with holderHeated 24 V.</i> <i>CV-62 / Class IV (178.5 x 153.5 mm)</i>
6370/2	Portacristal con cristal convexo Clase V (147 x 118 mm) <i>Glass with holder - Clase VI (147 x 118 mm)</i>
6280	Conjunto regulador manual <i>Inner manual regulator</i>
19990	Soporte para motor <i>Motor support</i>
22622E	Motor eléctrico para cristal principal <i>Main glass electric motor</i>
22730	Interruptor eléctrico <i>Joystick</i>



CONTRASEÑA DE HOMOLOGACIÓN
HOMOLOGATION CODE

- II e9 02 * 4161
- IV e9 02 * 4162
- V e9 02 * 4163
- II E9 01 4161
- IV E9 01 4162
- V E9 01 4163



1781E
1782

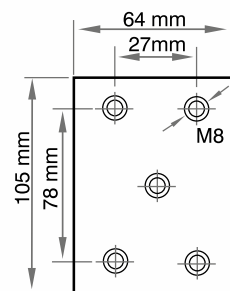
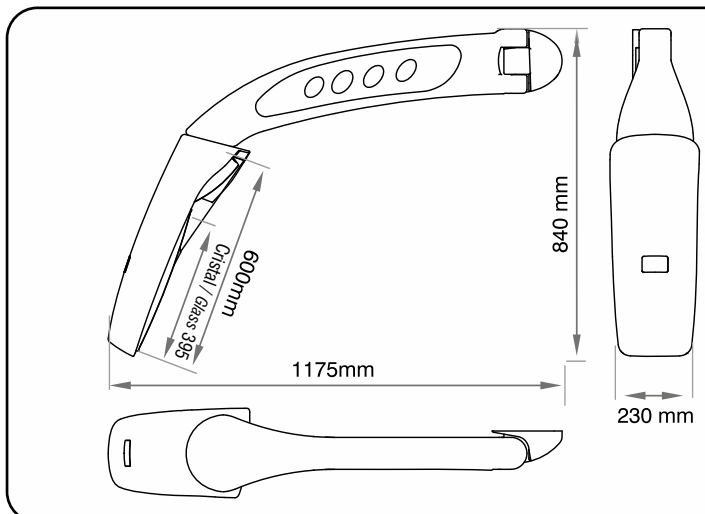
Modelo original TATA HISPANO - DIVO
Original model TATA HISPANO - DIVO



1781E

CODIGO CODE	DENOMINACIÓN NAME
1781E	Retrovisor completo derecho MP-5207-D Más espía ø 150 mm - Clase VI <i>Left side rear mirror MP-5207-D with spy mirror - Class VI</i>
1782	Retrovisor completo izquierdo MP-5208-I <i>Left side rear mirror MP-5207-I</i>
RECAMBIOS / SPARE PARTS	
6550	Brazo - Derecho/izquierdo <i>Arm - Left & right</i>
944	Retrovisor espía MP-944 - Clase VI (ø 150 mm) <i>Spy mirror MP-944 - Class VI (ø 150 mm)</i>
294000C	Carcasa completa - Derecha <i>Complete mirror case with glasses - Right</i>
294100C	Carcasa completa - Izquierda <i>Complete mirror case with glasses - Left</i>

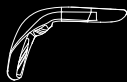
CODIGO CODE	DENOMINACIÓN NAME
294000	Carcasa sin cristales - Derecha <i>Plastic mirror case without glasses - Right</i>
294100	Carcasa sin cristales - Izquierda <i>Plastic mirror case without glasses - Left</i>
27080	Sujeción brazo derecho <i>Right support on arm</i>
27070	Sujeción brazo izquierda <i>Left support on arm</i>
27090	Anclaje carrocería derecha <i>Right support on vehicle</i>
18231	Anclaje carrocería izquierda <i>Left support on vehicle</i>
18221	Anclaje carrocería izquierda <i>Left support on vehicle</i>
18200	Anclaje carrocería izquierda <i>Left support on vehicle</i>
3081	Portacristal con cristal Calefactado 24 V. - CV-63 / Clase II (395 x 185 mm) <i>Glass with holder - Heated 24 V. CV-63 / Class II (395 x 185 mm)</i>
5200/3	Portacristal con cristal gran angular Calefactado 24 V. - CV-67 / Clase IV (182 x 156 mm) <i>Wide-angle glass with holder - Heated 24 V. CV-67 / Class IV (182 x 156 mm)</i>
29380	Soporte interior aluminio para gran angular - Derecho <i>Aluminium inner support for wide-angle glass - Right side</i>
29500	Soporte interior aluminio para gran angular - Izquierdo <i>Aluminium inner support for wide-angle glass - Left side</i>
6280	Regulador manual para gran angular <i>Inner manual regulator for wide-angle glass</i>
19990	Soporte para motor <i>Motor support</i>
22620	Motor eléctrico para cristal principal Lado izquierdo <i>Main glass electric motor - Left side</i>
22621	Motor eléctrico para cristal principal Lado derecho <i>Main glass electric motor- Right side</i>
22730	Interruptor eléctrico <i>Joystick</i>



Detalle fijación
Fixing detail

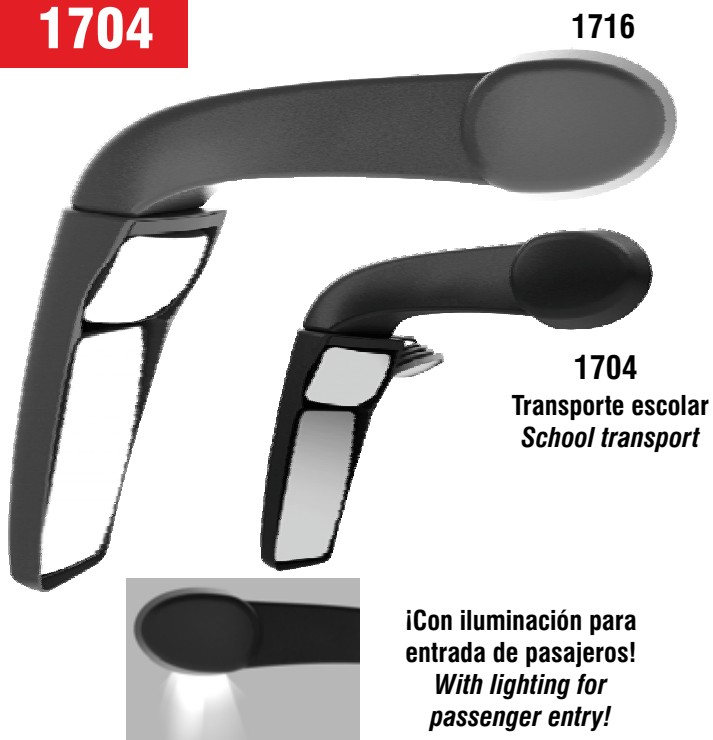
CONTRASEÑA DE HOMOLOGACIÓN
HOMOLOGATION
CODE

II e9 03 * 6082
IV e9 03 * 6083
II E9 02 6082
IV E9 02 6083



1706
1716
1704

Modelo original NOGE - TOURING
Original model NOGE - TOURING



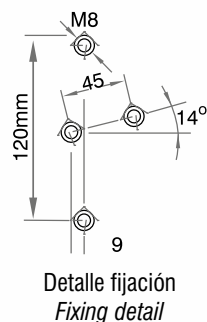
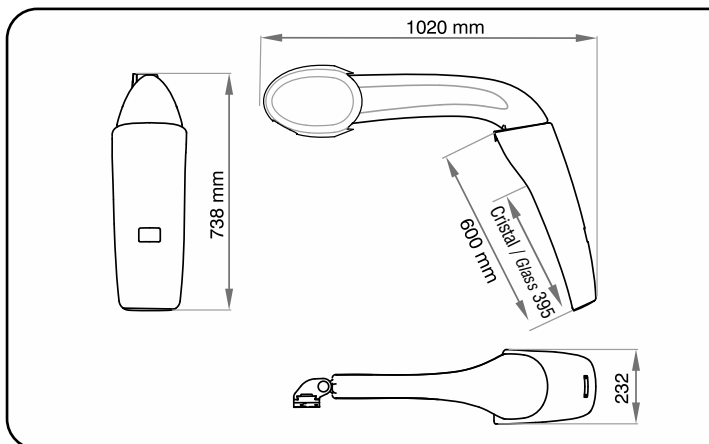
¡Con iluminación para entrada de pasajeros!
With lighting for passenger entry!

CODIGO CODE	DENOMINACIÓN NAME
1706	Retrovisor completo derecho MP-5126-D <i>Right side rear mirror MP-5126-D</i>
1716	Retrovisor completo izquierdo MP-5127-I <i>Left side rear mirror MP-5127-I</i>
1704	Retrovisor completo izquierdo transporte escolar MP-5209-I + 944 espía <i>Left side rear mirror MP-5209-I School transport</i>

RECAMBIOS / SPARE PARTS

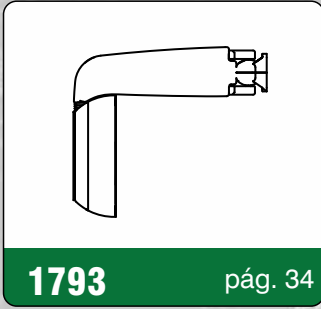
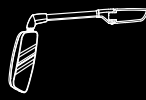
27680	Brazo - Derecho/izquierdo <i>Arm - Left & right</i>
294000C	Carcasa completa - Derecha <i>Complete mirror case with glasses - Right</i>

CODIGO CODE	DENOMINACIÓN NAME
294100C	Carcasa completa - Izquierda <i>Complete mirror case with glasses - Left</i>
294000	Carcasa sin cristales - Derecha <i>Plastic mirror case without glasses - Right</i>
294100	Carcasa sin cristales - Izquierda <i>Plastic mirror case without glasses - Left</i>
27330	Sujeción brazo derecho <i>Right support on arm</i>
27340	Sujeción brazo izquierda <i>Left support on arm</i>
8521	Anclaje carrocería derecha <i>Right support on vehicle</i>
8531	Anclaje carrocería izquierda <i>Left support on vehicle</i>
27312	Anclaje carrocería izquierda <i>Left support on vehicle</i>
27322	Anclaje carrocería izquierda <i>Left support on vehicle</i>
3081	Portacristal con cristal Calefactado 24 V. - CV-63 / Clase II (395 x 185 mm) <i>Glass with holder - Heated 24 V. CV-63 / Class II (395 x 185 mm)</i>
5200/3	Portacristal con cristal gran angular Calefactado 24 V. - CV-67 / Clase IV (182 x 156 mm) <i>Wide-angle glass with holder - Heated 24 V. CV-67 / Class IV (182 x 156 mm)</i>
29380	Soporte interior aluminio para gran angular - Derecho <i>Aluminium inner support for wide-angle glass - Right side</i>
29500	Soporte interior aluminio para gran angular - Izquierdo <i>Aluminium inner support for wide-angle glass - Left side</i>
6280	Regulador manual para gran angular <i>Inner manual regulator for wide-angle glass</i>
19990	Soporte para motor <i>Motor support</i>
22620	Motor eléctrico para cristal principal Lado izquierdo <i>Main glass electric motor - Left side</i>
22621	Motor eléctrico para cristal principal Lado derecho <i>Main glass electric motor- Right side</i>
22730	Interruptor eléctrico <i>Joystick</i>
944	Retrovisor espía MP-944 - Clase VI <i>Spy mirror - Class VI (ø 150 mm)</i>

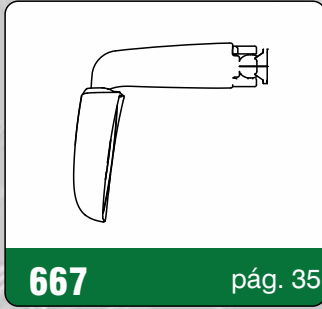


CONTRASEÑA DE HOMOLOGACIÓN
HOMOLOGATION CODE

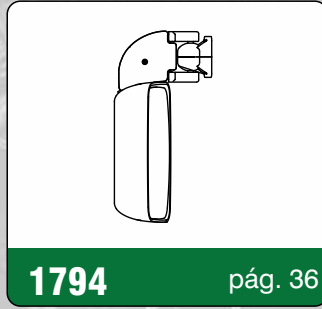
II e9 03 * 6082
IV e9 03 * 6083
II E9 02 6082
IV E9 02 6083



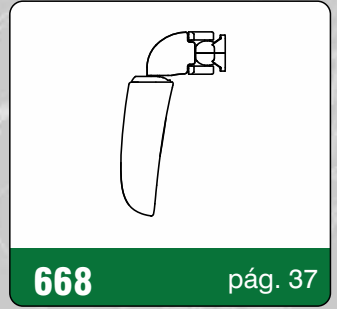
1793 pág. 34



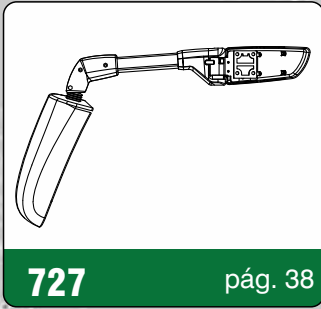
667 pág. 35



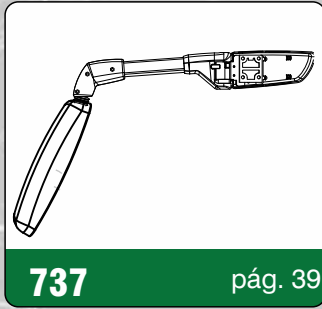
1794 pág. 36



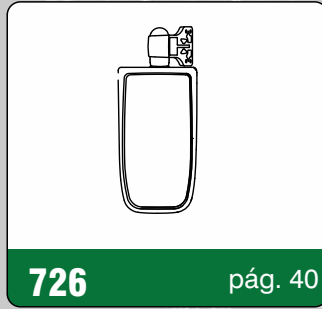
668 pág. 37



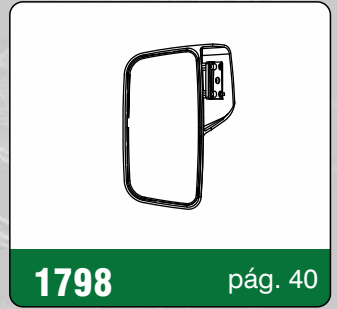
727 pág. 38



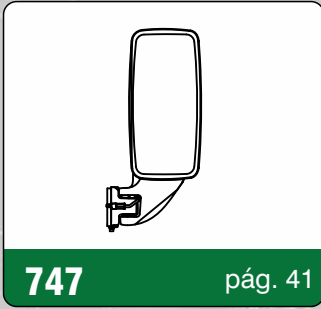
737 pág. 39



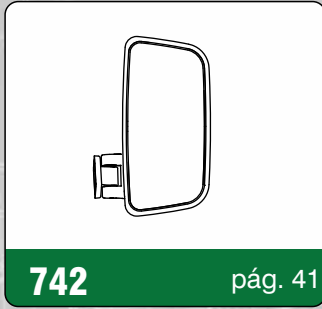
726 pág. 40



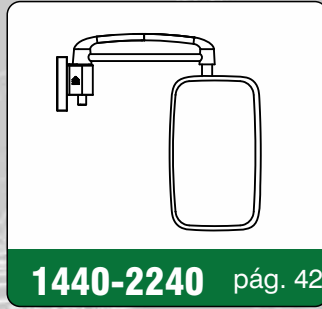
1798 pág. 40



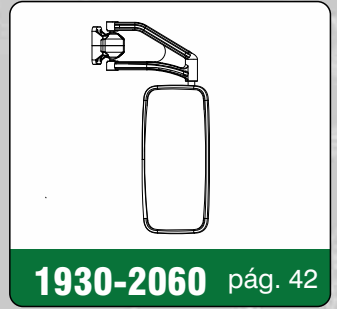
747 pág. 41



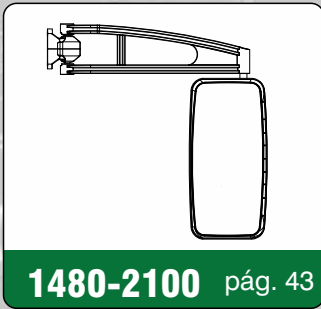
742 pág. 41



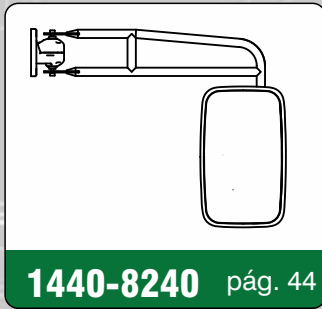
1440-2240 pág. 42



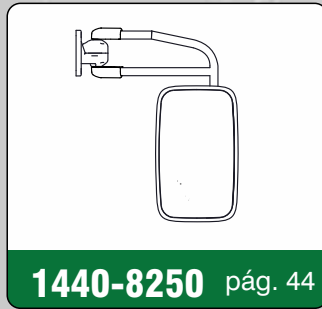
1930-2060 pág. 42



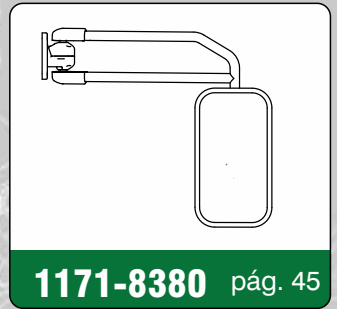
1480-2100 pág. 43



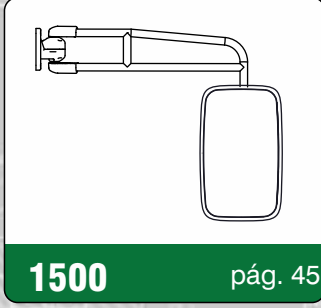
1440-8240 pág. 44



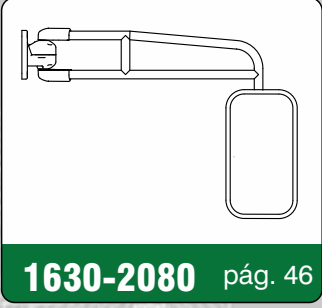
1440-8250 pág. 44



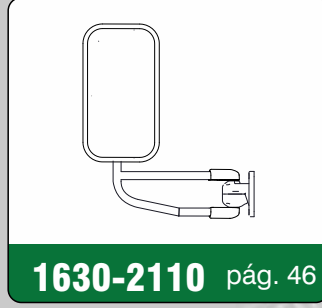
1171-8380 pág. 45



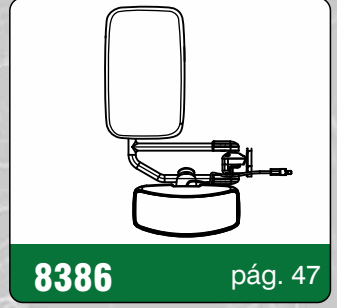
1500 pág. 45



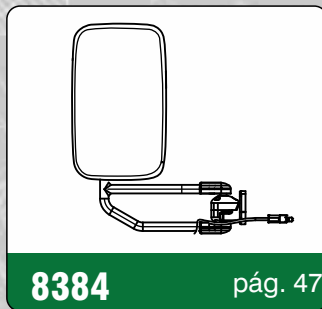
1630-2080 pág. 46



1630-2110 pág. 46



8386 pág. 47



8384 pág. 47



1793
1791
1789
1795



1789

CODIGO CODE	DENOMINACIÓN NAME
1793	Retrovisor completo derecho MP-5101-D Eléctrico - Calefactado <i>Right hand rear mirror MP-5101-D</i> <i>Electrical - Heated</i>
1791	Retrovisor completo derecho MP-5103-D Manual - Calefactado <i>Right hand rear mirror MP-5103-D</i> <i>Electrical - Heated</i>

CODIGO CODE	DENOMINACIÓN NAME
1789	Retrovisor completo derecho MP-5109-D Manual - Sin calefactor <i>Right hand rear mirror MP-5109-D</i> <i>Manual - Non heated</i>
1795	Retrovisor completo derecho MP-5115-D Eléctrico - Sin calefactor <i>Right hand rear mirror MP-5115-D</i> <i>Electrical - Non heated</i>

RECAMBIOS / SPARE PARTS

- 29170E** Brazo derecho con cable
Right arm with electrical wire
- 29170** Brazo derecho sin cable
Right arm without electrical wire
- 3430** Portacristal con cristal convexo CV-59
Clase II (314 x 183 mm)
Glass with holder - CV-59 / Class II (314 x 183 mm)
- 2700** Portacristal con cristal convexo Calefactado 24 V.
CV-60 / Clase II (314 x 183 mm)
Glass with holder - Heated 24 V. CV-60
Class II (314 x 183 mm)
- 22621** Motor electrico para cristal principal
Main glass electric motor
- 22610** Posicionador del cristal manual
Inner manual glass positioner
- 4151** Soporte anclaje en carrocería
Vehicle/arm support
- 22730** Interruptor eléctrico
Joystick

Detalle fijación
Fixing detail

CONTRASEÑA DE HOMOLOGACIÓN
HOMOLOGATION
CODE
II e9 03 * 6081
II E9 02 6081



667
669
671
673

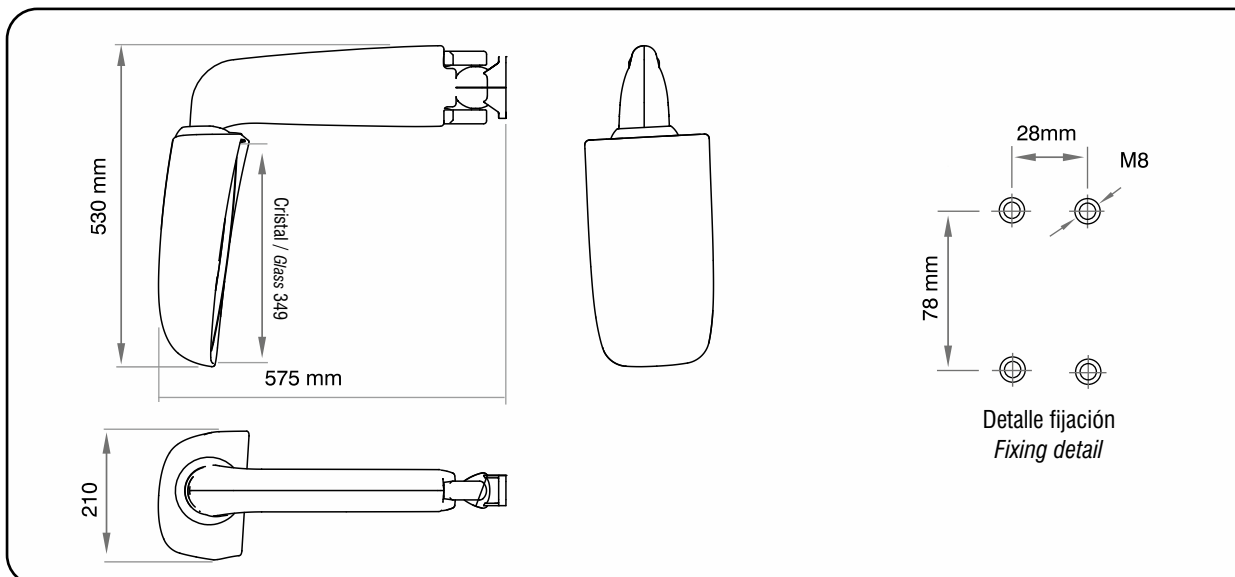


667

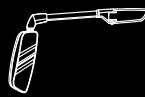
CODIGO CODE	DENOMINACIÓN NAME
667	Retrovisor completo derecho MP-5138-D Manual - Calefactado <i>Right hand rear mirror MP-5138-D</i> <i>Manual - Heated</i>
669	Retrovisor completo derecho MP-5142-D Eléctrico - Calefactado <i>Right hand rear mirror MP-5142-D</i> <i>Electrical - Heated</i>

CODIGO CODE	DENOMINACIÓN NAME
671	Retrovisor completo derecho MP-5144-D Manual- Sin calefactar <i>Right hand rear mirror MP-5144-D</i> <i>Manual - Non heated</i>
673	Retrovisor completo derecho MP-5146-D Eléctrico- Sin calefactar <i>Right hand rear mirror MP-5146-D</i> <i>Electrical - Non heated</i>

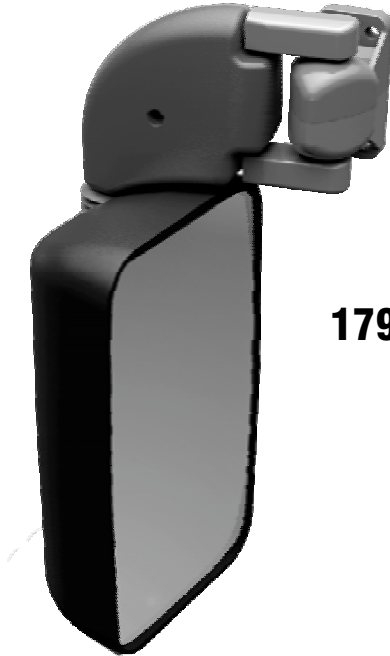
RECAMBIOS / SPARE PARTS	
3433	Portacristal con cristal convexo CV-68 / Clase II (349 x 175 mm) <i>Glass with holder CV-68 / Class II (349 x 175 mm)</i>
6342	Portacristal con cristal convexo Calefactado 24 V. CV-69 / Clase II (349 x 175 mm) <i>Glass with holder - Heated 24 V.</i> <i>CV-69 / Class II (349 x 175 mm)</i>
22622E	Motor eléctrico para cristal principal <i>Main glass electric motor</i>
22612	Posicionador del cristal manual <i>Inner manual glass positioner</i>
4151	Soporte anclaje en carrocería <i>Vehicle/arm support</i>
22730	Interruptor eléctrico <i>Joystick</i>



CONTRASEÑA DE HOMOLOGACIÓN
HOMOLOGATION CODE
II e9 03 * 6030
II E9 02 6036



1794
1792
1790
1796



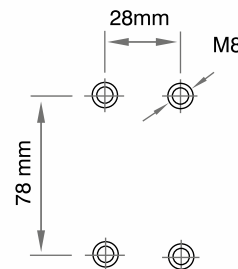
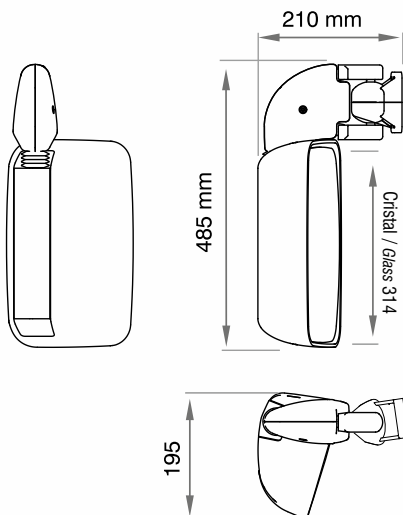
1790

CODIGO CODE	DENOMINACIÓN NAME
1790	Retrovisor completo izquierdo MP-5110-I Manual - Sin calefactar <i>Left hand rear mirror MP-5110-I</i> Manual - Non heated
1796	Retrovisor completo izquierdo MP-5116-I Eléctrico - Sin calefactar <i>Left hand rear mirror MP-5116-I</i> Electrical - Non heated

RECAMBIOS / SPARE PARTS

- 29190E** Brazo izquierdo con cable
Left arm with electric wire
- 29190** Brazo izquierdo sin cable
Left arm without electric wire
- 3430** Portacrystal con cristal convexo CV-59
Clase II (314 x 183 mm)
Glass with holder - CV-59 / Class II (314 x 183 mm)
- 2700** Portacrystal con cristal convexo Calefactado 24 V.
CV-60 / Clase II (314 x 183 mm)
Glass with holder - Heated 24 V. CV-60
Class II (314 x 183 mm)
- 22620** Motor electrico para cristal principal
Main glass electric motor
- 22610** Posicionador del cristal manual
Inner manual glass positioner
- 4151** Soporte anclaje en carrocería
Vehicle/arm support
- 22730** Interruptor eléctrico
Joystick

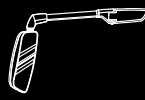
CODIGO CODE	DENOMINACIÓN NAME
1794	Retrovisor completo izquierdo MP-5102-I Eléctrico - Calefactado <i>Left hand rear mirror MP-5102-I</i> Electrical - Heated
1792	Retrovisor completo izquierdo MP-5104-I Manual - Calefactado <i>Left hand rear mirror MP-5104-I</i> Manual - Heated



Detalle fijación
Fixing detail

**CONTRASEÑA DE
HOMOLOGACIÓN**
**HOMOLOGATION
CODE**

II e9 03 * 6081
II E9 02 6081



668
670
672
674



668

**CODIGO
CODE**

**DENOMINACIÓN
NAME**

672 Retrovisor completo izquierdo MP-5145-I
Manual - Sin calefactar
*Left hand rear mirror MP-5145-I
Manual - Non heated*

674 Retrovisor completo izquierdo MP-5147-I
Eléctrico - Sin calefactar
*Left hand rear mirror MP-5147-I
Electrical - Non heated*

RECAMBIOS / SPARE PARTS

3433 Portacristal con cristal convexo
CV-68 / Clase II (349 x 175 mm)
Glass with holder CV-68 / Class II (349 x 175 mm)

6342 Portacristal con cristal convexo Calefactado 24 V.
CV-69 / Clase II (349 x 175 mm)
*Glass with holder - Heated 24 V.
CV-69 / Class II (349 x 175 mm)*

22622E Motor eléctrico para cristal principal
Main glass electric motor

22612 Posicionador del cristal manual
Inner manual glass positioner

4151 Soporte anclaje en carrocería
Vehicle/arm support

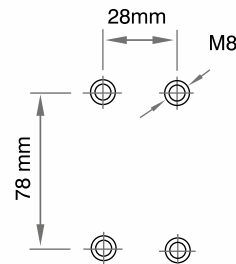
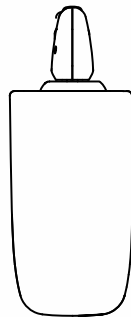
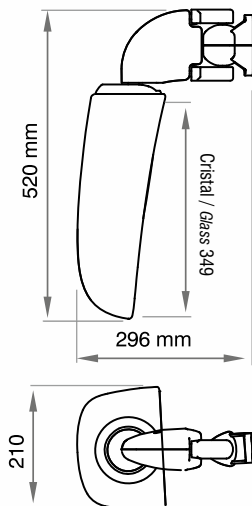
22730 Interruptor eléctrico
Joystick

**CODIGO
CODE**

**DENOMINACIÓN
NAME**

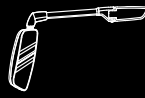
668 Retrovisor completo izquierdo MP-5139-I
Manual - Calefactado
*Left hand rear mirror MP-5139-I
Manual - Heated*

670 Retrovisor completo izquierdo MP-5143-I
Eléctrico - Calefactado
*Left hand rear mirror MP-5143-I
Electrical - Heated*



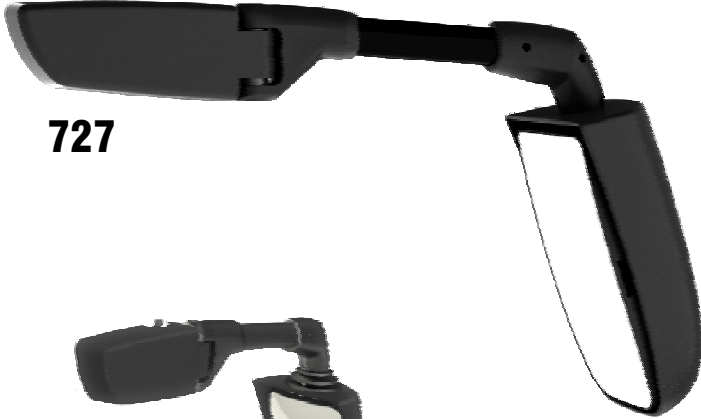
Detalle fijación
Fixing detail

**CONTRASEÑA DE
HOMOLOGACIÓN
HOMOLOGATION
CODE**
II e9 03 * 6030
II E9 02 6036



727
729

Modelo original NOGE - CITTITOUR
Original model NOGE - CITTITOUR



727

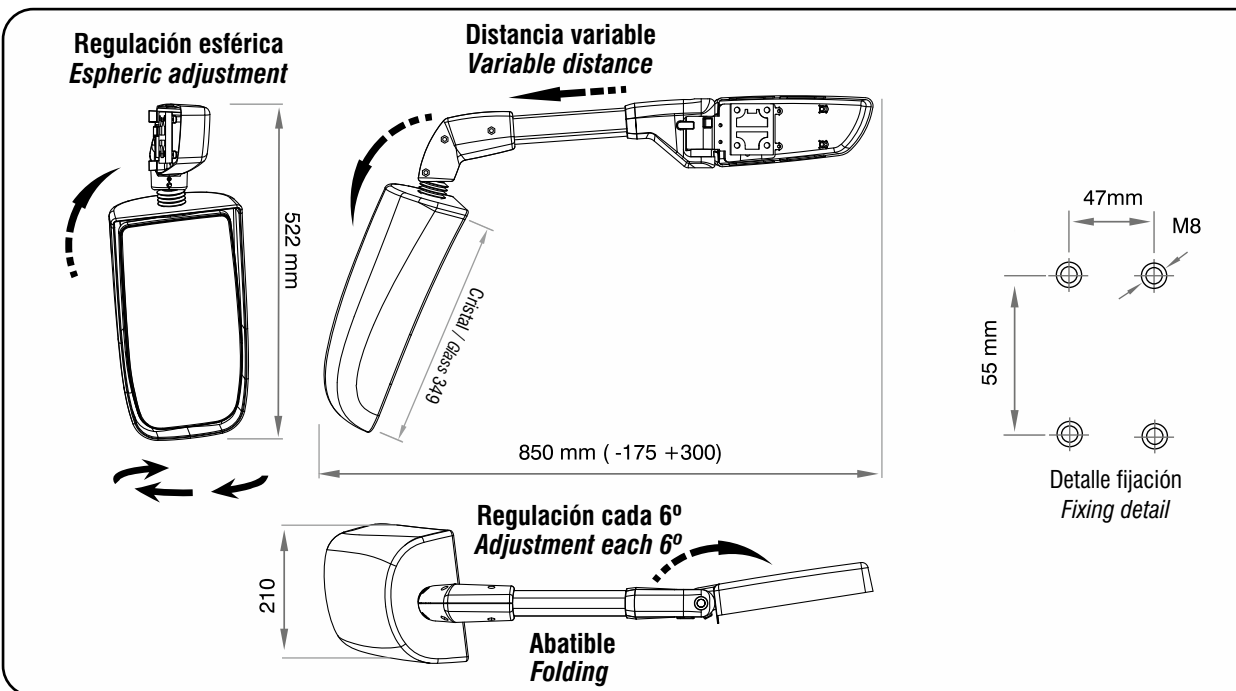
727F

OPCIONAL/OPTIONAL:
Montaje doble vidrio
Double mirror mounting

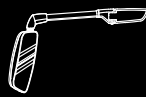
CODIGO CODE	DENOMINACIÓN NAME
RECAMBIOS / SPARE PARTS	
17500N	Carcasa sin cristal - Derecha <i>Plastic mirror case without glass - Right</i>
29060	Anclaje carrocería - Der./Izq. <i>Support on vehicle - Left & right</i>
3433	Portacristal con cristal convexo CV-68 Clase II (349 x 175 mm) <i>Glass with holder - CV-68 / Class II (349 x 175 mm)</i>
19990	Soporte para motor <i>Motor support</i>
22622E	Motor eléctrico para cristal principal Der./Izq. <i>Main glass electric motor - Left & right</i>
29370	Chapa fijación brazo-carcasa <i>Arm-case fixation element</i>
22730	Interruptor eléctrico <i>Joystick</i>

CODIGO CODE	DENOMINACIÓN NAME
727	Retrovisor completo derecho MP-5158-D <i>Right side rear mirror MP-5158-D</i>
729	Retrovisor completo izquierdo MP-5158-I <i>Left side rear mirror MP-5158-I</i>

Montaje lateral por debajo de 2 metros
Under 2 metres lateral assembly



CONTRASEÑA DE HOMOLOGACIÓN
HOMOLOGATION CODE
II e9 03 * 6030
II E9 02 6036



737
738



Brida posicionable
Positionable flange

CODIGO CODE	DENOMINACIÓN NAME
737	Retrovisor completo derecho MP-5158-D <i>Right side rear mirror MP-5158-D</i>
738	Retrovisor completo izquierdo MP-5158-I <i>Left side rear mirror MP-5158-I</i>
RECAMBIOS / SPARE PARTS	
3255	Portacristal con cristal convexo Calefactado 24 V CV-326 / Clase II (435 x 210 mm) <i>Glass with holder - Heated 24 V.</i> <i>CV-326 / Class II (435 x 210 mm)</i>
736	Gran angular opcional <i>Optional wide-angle glass</i>

Gran angular opcional
Optional wide-angle glass

Regulación esférica
Spheric adjustment

Distancia variable
Variable distance

610 mm

880 mm (-175 +300)

220 mm

Regulación cada 6°
Adjustment each 6°

Abatible
Folding

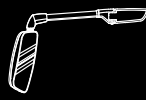
CONTRASEÑA DE HOMOLOGACIÓN
HOMOLOGATION CODE
II e9 03 * 6260
II E9 02 6260

739
735

CONTRASEÑA DE HOMOLOGACIÓN
HOMOLOGATION CODE
II e9 03 * 6260
II E9 02 6260



CODIGO CODE	DENOMINACIÓN NAME
739	Retrovisor completo derecho MP-5122-D <i>Right side rear mirror MP-5122-D</i>
735	Retrovisor completo izquierdo MP-5122-I <i>Left side rear mirror MP-5122-I</i>
RECAMBIOS / SPARE PARTS	
3255	Portacristal con cristal convexo Calefactado 24 V CV-326 / Clase II (435 x 210 mm) <i>Glass with holder - Heated 24 V.</i> <i>CV-326 / Class II (435 x 210 mm)</i>



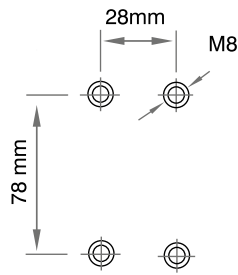
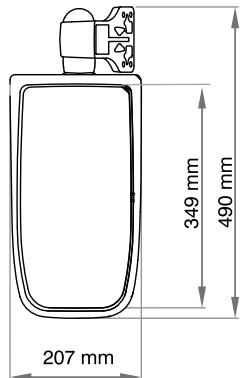
726

CONTRASEÑA DE
HOMOLOGACIÓN
HOMOLOGATION
CODE

II e9 03 * 6030
II E9 02 6036



Modelo original NOGE - CITTITOUR
Original model NOGE - CITTITOUR



Detalle fijación
Fixing detail

Montaje lateral por debajo de 2 metros
Under 2 metres lateral assembly

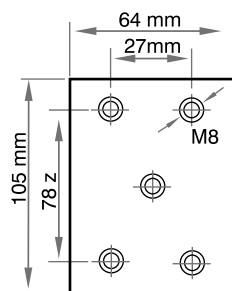
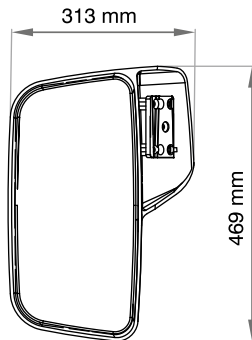
1798

CONTRASEÑA DE
HOMOLOGACIÓN
HOMOLOGATION
CODE

II e9 02 * 4239
II E9 01 4239



Modelo original TATA HISPANO - DIVO
Original model TATA HISPANO - DIVO



Detalle fijación
Fixing detail

Montaje lateral por debajo de 2 metros
Under 2 metres lateral assembly

CODIGO
CODE

DENOMINACIÓN
NAME

726 Retrovisor completo izquierdo MP-5159-I
Left side rear mirror MP-5159-I

RECAMBIOS / SPARE PARTS

- 17500N** Carcasa sin cristal - Derecha
Plastic mirror case without glass - Right
- 3433** Portacristal con cristal convexo CV-68
Clase II (349 x 175 mm)
Glass with holder - CV-68 / Class II (349 x 175 mm)
- 19990** Soporte para motor
Motor support
- 22622E** Motor eléctrico para cristal principal Der./Izq.
Main glass electric motor - Left & right
- 29370** Chapa fijación brazo-carcasa
Arm-case fixation element
- 22730** Interruptor eléctrico
Joystick

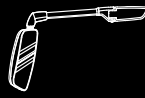
CODIGO
CODE

DENOMINACIÓN
NAME

1798 Retrovisor completo izquierdo MP-5160-I
Left side rear mirror MP-5160-I

RECAMBIOS / SPARE PARTS

- 3255** Portacristal con cristal convexo CV-68
Clase II (349 x 175 mm)
Glass with holder - CV-68 / Class II (349 x 175 mm)
- 19990** Soporte para motor
Motor support
- 22622** Motor eléctrico para cristal principal
Main glass electric motor
- 29202** Soporte retrovisor
Rear mirror support
- 27090** Anclaje izquierdo en carrocería
Left support on vehicle
- 22730** Interruptor eléctrico
Joystick



747-D
747-I

CONTRASEÑA DE
HOMOLOGACIÓN
HOMOLOGATION
CODE
II E9 02.6582



CODIGO
CODE

DENOMINACIÓN
NAME

747-D Retrovisor completo derecho - Calefactado
Right side rear mirror - Heated

747-I Retrovisor completo izquierdo - Calefactado
Left side rear mirror - Heated

RECAMBIOS / SPARE PARTS

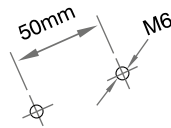
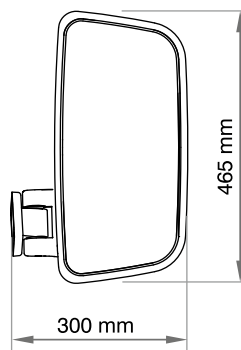
- 5100** Portacristal con cristal convexo -Izq. Sin Cal.
CV-57 Clase II (391x181mm)
Glass with holder CV-57 / Class II (391x181 mm)-left
- 27090** Anclaje carrocería - Der./Izq.
Support on vehicle - Left & right
- 22624** Motor eléctrico para cristal principal
Main glass electric motor - Left & right
- 16726** Carcasa sin cristales Izquierda
Plastic mirror case without glasses - Left
- 22730** Interruptor eléctrico
Joystick

742
741

CONTRASEÑA DE
HOMOLOGACIÓN
HOMOLOGATION
CODE
II E9 03 * 6260
II E9 02 6260



741



Detalle fijación
Fixing detail

CODIGO
CODE

DENOMINACIÓN
NAME

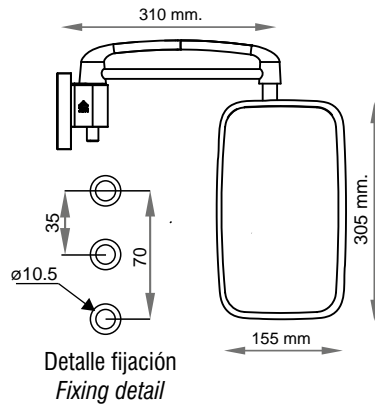
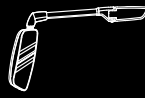
742 Retrovisor completo derecho MP-5122-D
Right side rear mirror MP-5122-D

741 Retrovisor completo izquierdo MP-5122-I
Left side rear mirror MP-5122-I

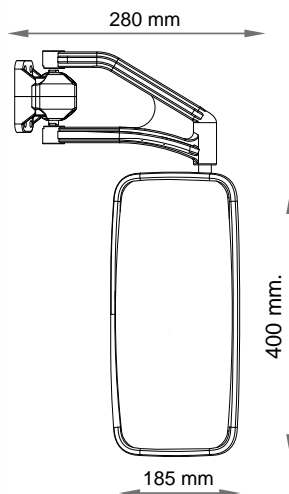
RECAMBIOS / SPARE PARTS

- 3255** Portacristal con cristal convexo Calefactado 24 V
CV-326 / Clase II (435 x 210 mm)
*Glass with holder - Heated 24 V.
CV-326 / Class II (435 x 210 mm)*
- 22622** Motor eléctrico para cristal principal
Main glass electric motor
- 22730** Interruptor eléctrico
Joystick

Montaje lateral por debajo de 2 metros
Under 2 metres lateral assembly



CODIGO CODE	DENOMINACIÓN NAME
1440	Retrovisor ø18 (305 x 185 mm) MP-5050 <i>Rear mirror for ø18 tube MP-5050</i>
2240	Brazo ø 18 mm - Desmontable Derecho/izquierdo S-2600 <i>Ø 18 mm arm - Detachable - Right/left S-2600</i>
RECAMBIOS / SPARE PARTS	
3060	Cristal convexo (290 x 170) CV-55 <i>Convex replacement glass CV-55</i>
230	Aro MP-5050-15 <i>Ring MP-5050-15</i>



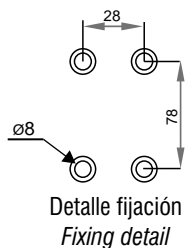
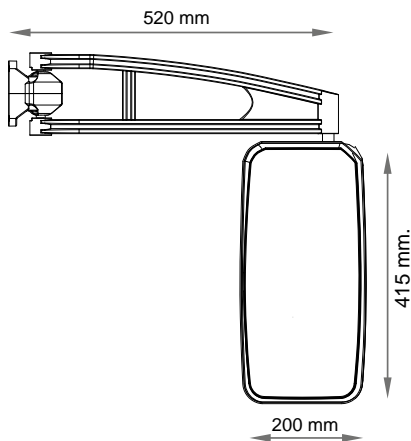
CODIGO CODE	DENOMINACIÓN NAME
1930	Retrovisor con brida ø 18 (400 x 185 mm) MP-5000 <i>Rear mirror for ø 18 tube MP-5000</i>
1690	Retrovisor con brida ø 18 - Calefactado (400 x 185 mm) MP-5001 <i>Rear mirror for ø 18 tube - Heated MP-5001</i>
2060	Brazo ø 18 mm - Derecho/Izquierdo S-2610 <i>ø 18 mm arm - Right/left S-2610</i>
RECAMBIOS / SPARE PARTS	
4150	Soporte de fijación al vehículo <i>Support vehicle/arm</i>
2975	Cristal convexo (392 x 172 mm) CV-50 <i>Convex replacement glass CV-50</i>
3050	Cristal convexo - Calefactado (392 x 172 mm) CV-52 <i>Convex replacement glass - Heated CV-52</i>
210	Aro MP-5000-15 <i>Ring MP-5000-15</i>



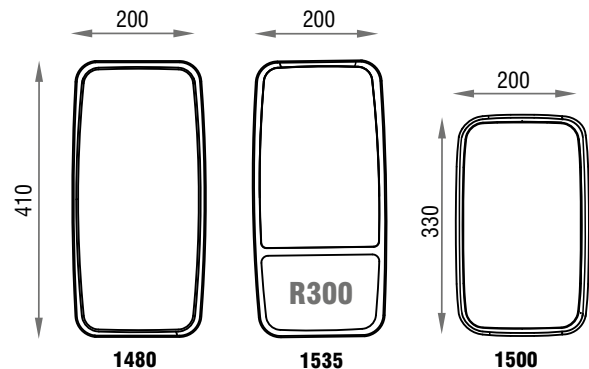
CODIGO CODE	DENOMINACIÓN NAME
2100	Brazo ø 18 mm - Derecho/izquierdo S-2620 <i>Ø 18 mm arm - Right/left S-2620</i>

CODIGO CODE	REF. REF.	POSICIÓN POSITION	ELECTRICO/ELECTRIC		MANUAL/MANUAL
			SIN CALEFACTAR NOT HEATED	CALEFACTADO HEATED	SIN CALEFACTAR NOT HEATED
1480	MP-5062	-			■
1460	MP-5060-D	DER./RIGHT	■		
1461	MP-5060-I	IZQ./LEFT	■		
1470	MP-5061-D	DER./RIGHT		■	
1471	MP-5061-I	IZQ./LEFT		■	
DOBLE ESPEJO - doble screen					
1534		DER./RIGHT			■
1535		IZQ./LEFT			■

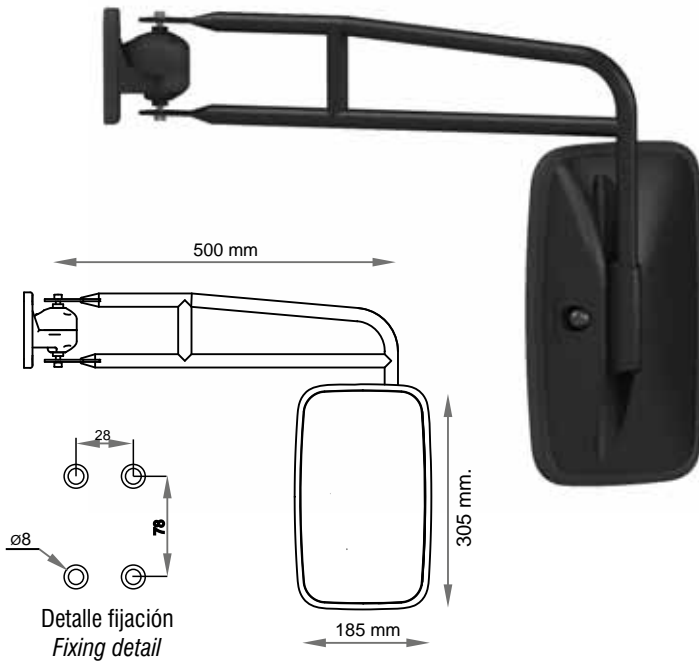
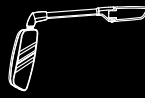
PARA CARCASAS DE 330mm (SERIE 1500) PAGINA SIGUIENTE -for 330 mm (1500 serie) next page



RECAMBIOS / SPARE PARTS	
4150	Soporte fijación vehículo <i>Support vehicle/arm</i>
5100	Portacristal con cristal convexo R300 (400 x 185 mm) CV-57 <i>Convex replacement glass CV-57</i>
3080	Portacristal con cristal convexo - Calefactado 24 V. (400 x 185 mm) CV-58 <i>Convex replacement glass - Heated 24 V. CV-58</i>



OPCIONAL: Montaje en carcasas diferentes
OPTIONAL: Installation in different housings



CODIGO CODE	DENOMINACIÓN NAME
1440	Retrovisor ø18 (305 x 185 mm) MP-5050 <i>Rear mirror for ø18 tube MP-5050</i>
8240	Brazo ø 18 mm S-2660 <i>Ø 18 mm arm S-2660</i>
RECAMBIOS / SPARE PARTS	
4060	Soporte fijación vehículo <i>Support vehicle/arm</i>
3060	Cristal convexo (290 x 170 mm) CV-55 <i>Convex replacement glass CV-55</i>
230	Aro MP-5050-15 <i>Ring MP-5050-15</i>



CODIGO CODE	DENOMINACIÓN NAME
1440	Retrovisor ø18 (305 x 185 mm) MP-5050 <i>Rear mirror for ø18 tube MP-5050</i>
8250	Brazo ø 18 mm S-2670 <i>Ø 18 mm arm S-2670</i>
RECAMBIOS / SPARE PARTS	
4060	Soporte fijación vehículo <i>Support vehicle/arm</i>
3060	Cristal convexo (290 x 170 mm) CV-55 <i>Convex replacement glass CV-55</i>
230	Aro MP-5050-15 <i>Ring MP-5050-15</i>



CODIGO
CODE

DENOMINACIÓN
NAME

1171 Retrovisor con brida \varnothing 18
(260 x 140 mm) MP-790
Rear mirror for \varnothing 18 tube

1170 Retrovisor con brida \varnothing 16
(260 x 140 mm) MP-790
Rear mirror for \varnothing 16 tube

8380 Brazo \varnothing 18 mm S-2045
 \varnothing 18 mm arm S-2045

RECAMBIOS / SPARE PARTS

4060 Soporte fijación vehículo
Support vehicle/arm

21060 Cristal convexo (260 x 140 mm) CV-12
Convex replacement glass CV-12

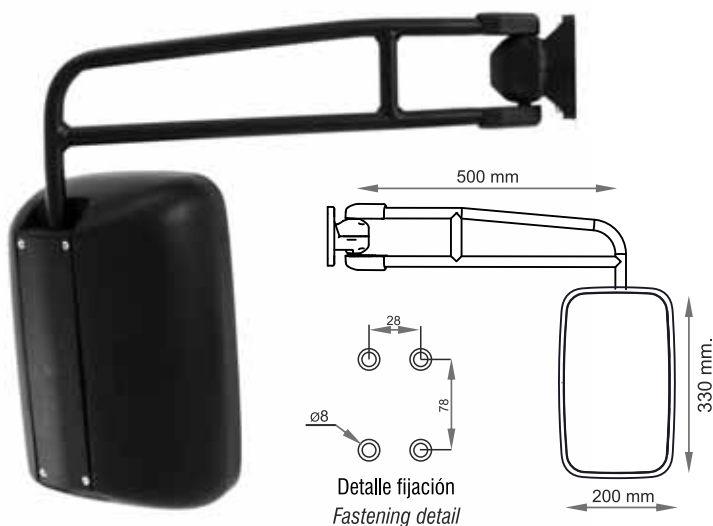
2550 Cristal plano (260 x 140 mm) CV-17
Flat replacement glass CV-17

150 Aro MP-790-15
Ring MP-790-15

RETROVISOR \varnothing 18-20 (330x200 mm) / REAR MIRROR FOR \varnothing 18-20 (330x200 mm)



CODIGO CODE	REF. REF.	POSICIÓN POSITION	ELECTRICO / ELECTRIC		MANUAL / MANUAL	
			SIN CALEFACTADO NOT HEATED	CALEFACTADO HEATED	SIN CALEFACTADO NOT HEATED	CALEFACTADO HEATED
1500 1501	MP-5065	Der./Right	—			
Izq./Left						
1401 1402	MP-5066	Der./Right		—		
Izq./Left						
1340	MP-5067				—	
1405 1404	MP-5068	Der./Right				—
Izq./Left						



RECAMBIOS / SPARE PARTS

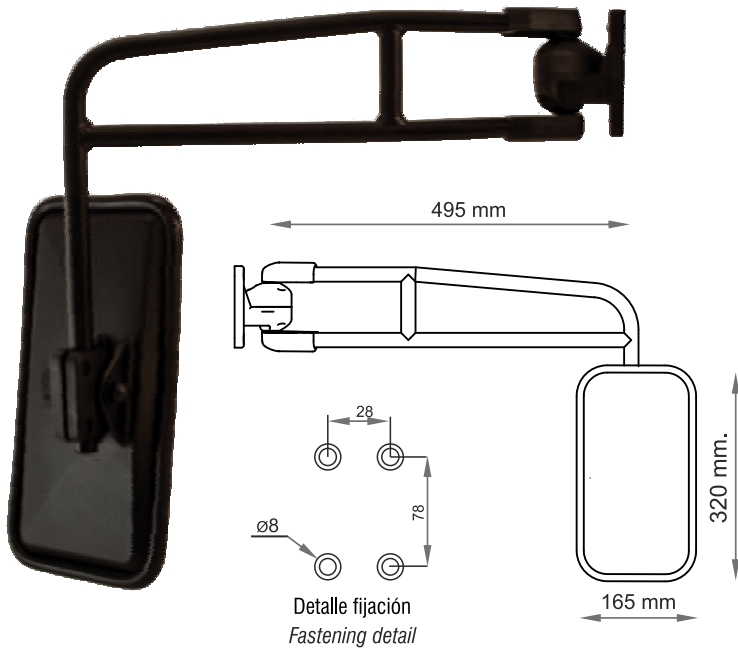
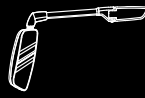
8241 Brazo \varnothing 18 mm - Derecho - Calefactado S-2680
 \varnothing 18 mm arm - right hand - heated S-2680

4151 Soporte fijación vehículo
Support vehicle/arm

8252 Brazo \varnothing 18 mm - Izquierdo - Calefactado S-2690
 \varnothing 18 mm arm - left hand - heated S-2690

3430 Portacristal con cristal convexo
(313 x 182 mm) CV-59
Convex replacement glass CV-59

2700 Portacristal con cristal convexo - Calefactado 24 V.
(313 x 182 mm) CV-60
Convex replacement glass - Heated 24 V. CV-60



CODIGO
CODE

DENOMINACIÓN
NAME

1630 Retrovisor con brida \varnothing 18
(320 x 165 mm) MP-4003
Rear mirror for \varnothing 18 tube MP-4003

2080 Brazo \varnothing 18 mm S-2042
 \varnothing 18 mm arm S-2042

RECAMBIOS / SPARE PARTS

4060 Soporte fijación vehículo
Support vehicle/arm

2690 Cristal convexo (290 x 170 mm) CV-41
Convex replacement glass CV-41

190 Aro MP-4001-15
Ring MP-4001-15



CODIGO
CODE

DENOMINACIÓN
NAME

1630 Retrovisor con brida \varnothing 18
(320 x 165 mm) MP-4003
Rear mirror for \varnothing 18 tube MP-4003

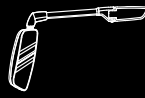
2110 Brazo \varnothing 18 mm S-2044
 \varnothing 18 mm arm S-2044

RECAMBIOS / SPARE PARTS

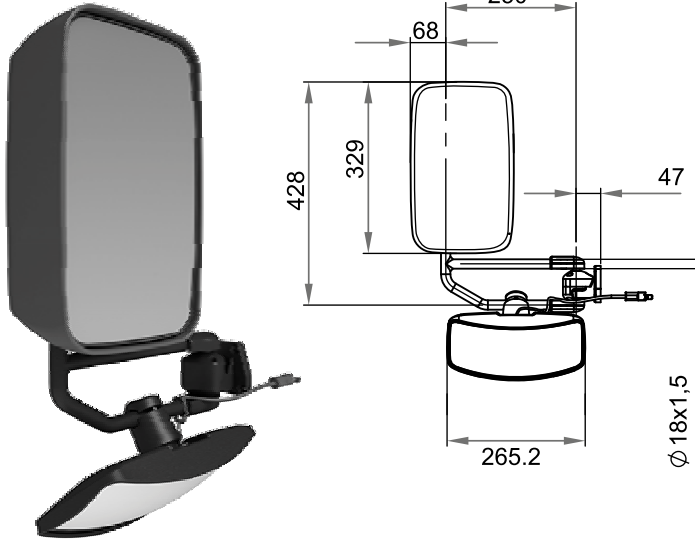
4060 Soporte fijación vehículo
Support vehicle/arm

2690 Cristal convexo (290 x 170 mm) CV-41
Convex replacement glass CV-41

190 Aro MP-4001-15
Ring MP-4001-15



8386
8385



CODIGO
CODE

DENOMINACIÓN
NAME

8386 Conjunto retrovisor completo derecho
Right side rear mirror

8385 Conjunto retrovisor completo izquierdo
Left side rear mirror

RECAMBIOS / SPARE PARTS

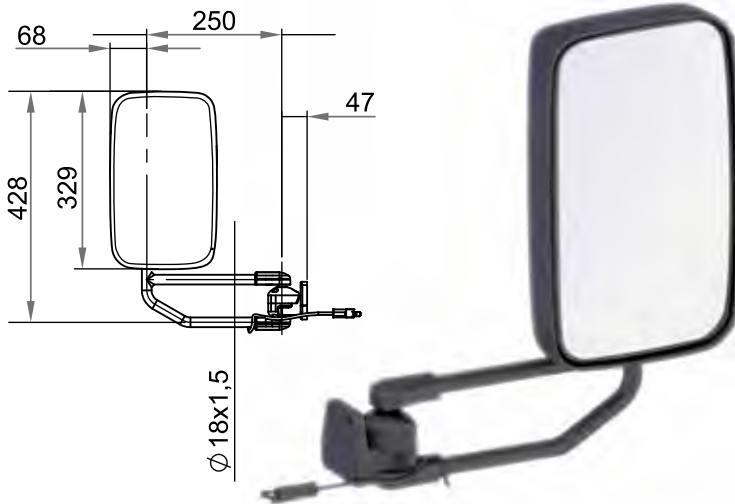
8274 Conjunto brazo eléctrico derecho con gran angular
Right arm with electrical wire and wide-angle glass

8273 Conjunto brazo eléctrico izquierdo con gran angular
Left arm with electrical wire and wide-angle glass

1406 Espejo MP-5066-D eléctrico calefactado
Right hand rear mirror MP-5066-D electric heated

1407 Espejo MP-5066-I eléctrico calefactado
Left hand rear mirror MP-5066-I electric heated

8384
8387



CODIGO
CODE

DENOMINACIÓN
NAME

8384 Conjunto retrovisor completo derecho
Right side rear mirror

8387 Conjunto retrovisor completo izquierdo
Left side rear mirror

RECAMBIOS / SPARE PARTS

8272 Conjunto brazo eléctrico derecho
Right arm with electrical wire

8275 Conjunto brazo eléctrico izquierdo
Left arm with electrical wire

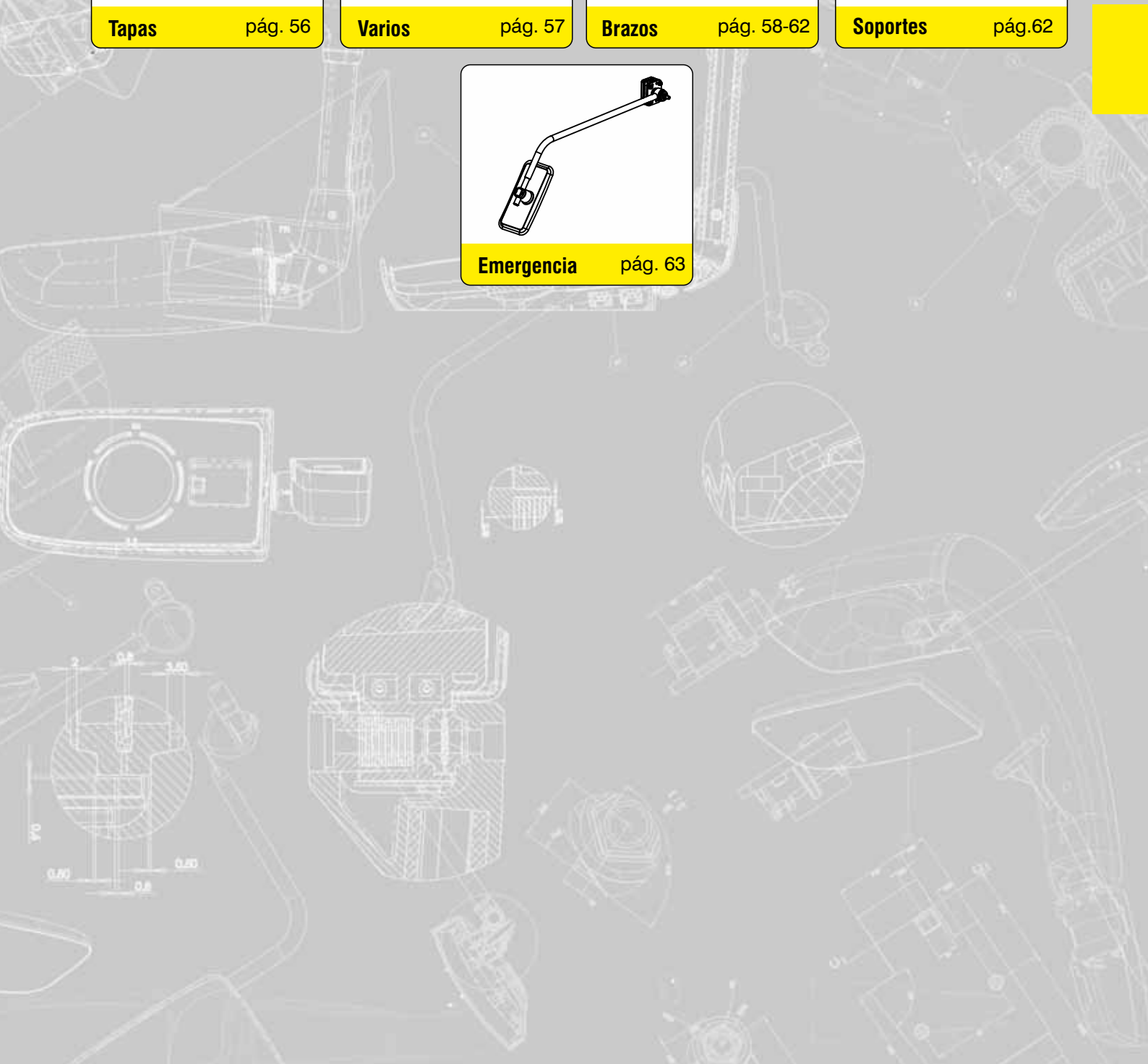
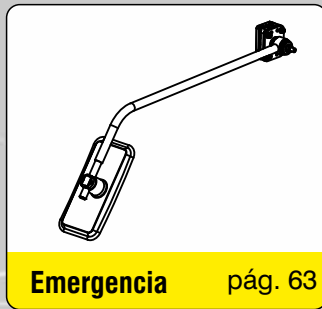
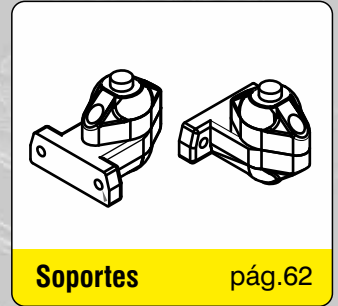
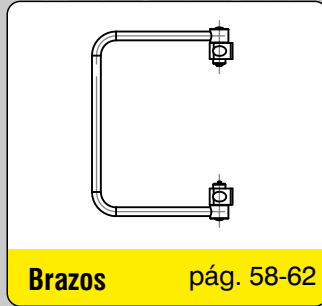
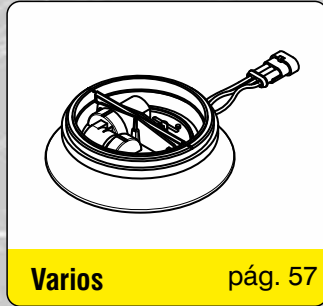
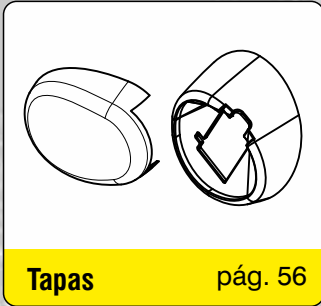
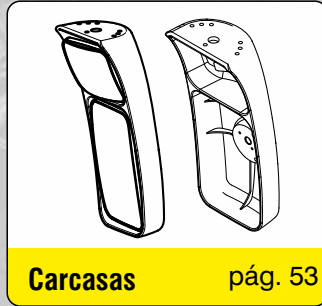
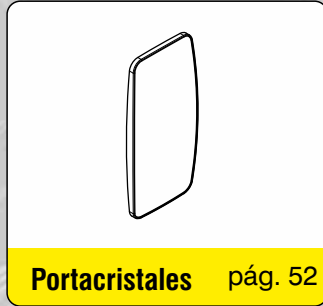
1406 Espejo MP-5066-D eléctrico calefactado
Right hand rear mirror MP-5066-D electric heated

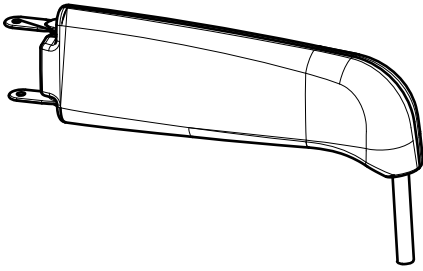
1407 Espejo MP-5066-I eléctrico calefactado
Left hand rear mirror MP-5066-I electric heated



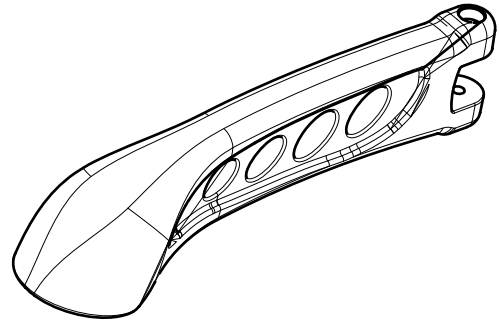
Torrent de l'Estadella 56-58, Barcelona, España.
Tel. +34 933 455 960 Fax +34 933 456 086
Email. info@inmesa.com www.inmesa.com



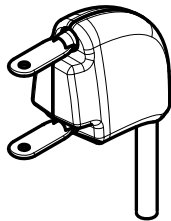




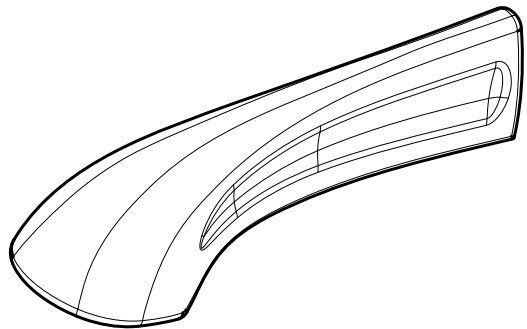
CODIGO CODE	DENOMINACIÓN NAME
29170-E	Brazo derecho con cable <i>Right arm with electrical wire</i>
29170	Brazo derecho sin cable <i>Right arm without electrical wire</i>



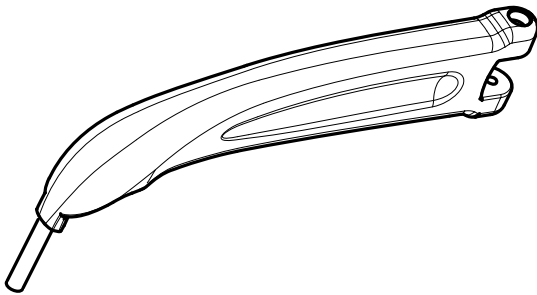
CODIGO CODE	DENOMINACIÓN NAME
6550	Brazo - Derecho/izquierdo <i>Arm - Left & right</i>



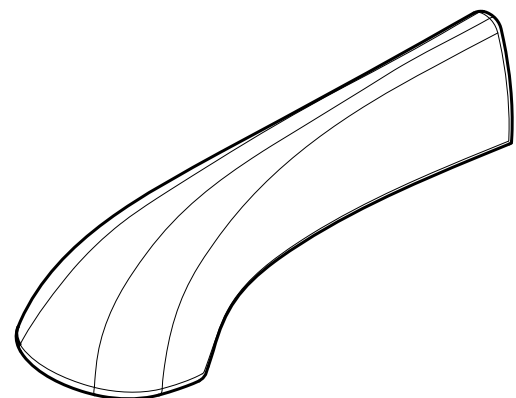
29190-E	Brazo izquierdo con cable <i>Left arm with electric wire</i>
29190	Brazo izquierdo sin cable <i>Left arm without electric wire</i>



6510	Brazo - Derecho/izquierdo <i>Arm - Left & right</i>
6520	Brazo - Derecho/izquierdo <i>Arm - Left & right</i>

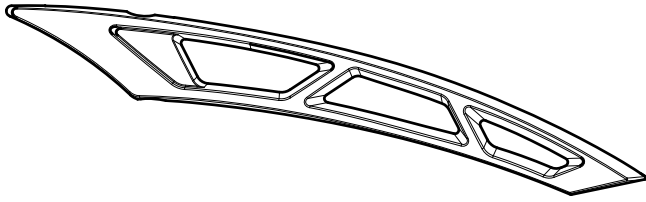


29130	Brazo - Derecho/izquierdo <i>Arm - Left & right</i>
--------------	---

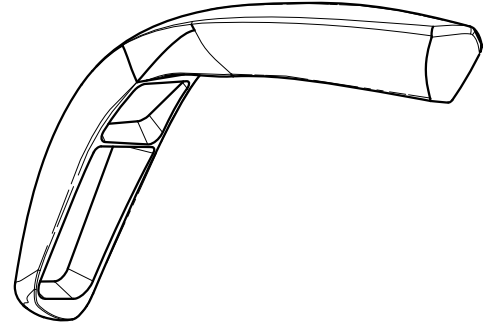


6680	Brazo derecho <i>Right arm</i>
6690	Brazo izquierdo <i>Left arm</i>

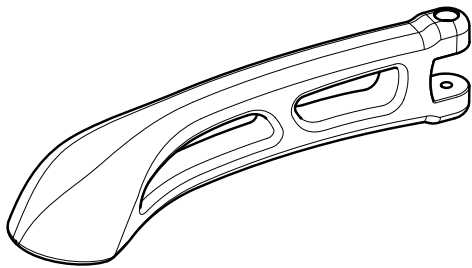
27680	Brazo corto - Derecho/izquierdo <i>Arm - Left & right</i>
27681	Brazo largo - Derecho/izquierdo <i>Arm - Left & right</i>
27682	Brazo - Derecho/izquierdo <i>Arm - Left & right</i>



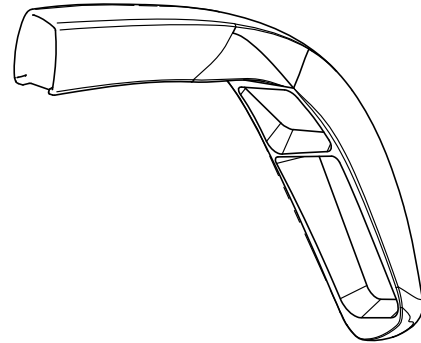
CODIGO CODE	DENOMINACIÓN NAME
5210	Brazo derecho <i>Right arm</i>
5230	Brazo izquierdo <i>Left arm</i>



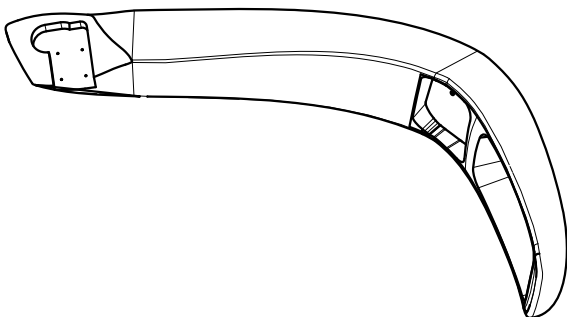
CODIGO CODE	DENOMINACIÓN NAME
6542	Brazo derecho sin cristales <i>Right arm without glasses</i>
6532	Brazo izquierdo sin cristales <i>Left arm without glasses</i>



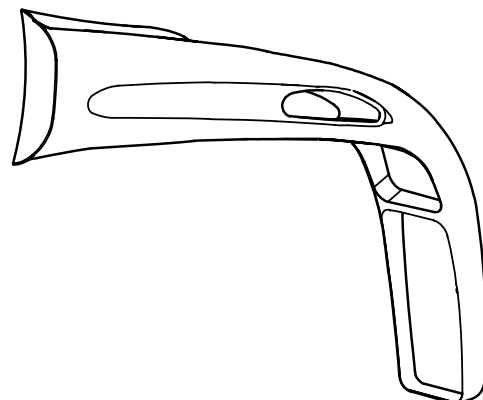
29570	Brazo - Derecho/izquierdo <i>Arm - Left & right</i>
--------------	---



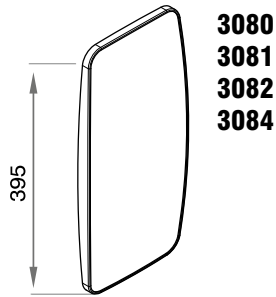
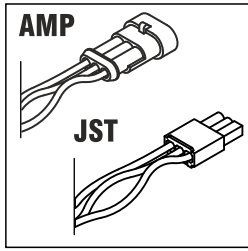
6540	Brazo derecho sin cristales <i>Right arm without glasses</i>
6530	Brazo izquierdo sin cristales <i>Left arm without glasses</i>



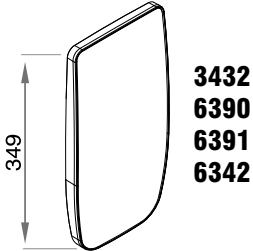
28021	Brazo derecho sin cristales <i>Right arm without glasses</i>
28011	Brazo izquierdo sin cristales <i>Left arm without glasses</i>



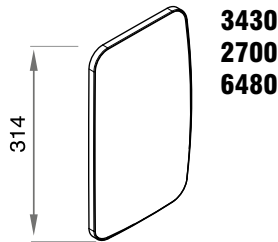
27771	Brazo derecho sin cristales <i>Right arm without glasses</i>
27781	Brazo izquierdo sin cristales <i>Left arm without glasses</i>
27781-I	Brazo izquierdo sin cristales <i>Left arm without glasses</i>



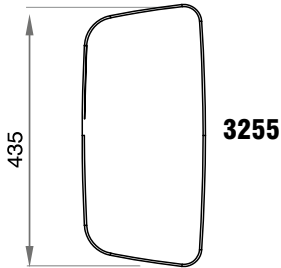
**3080
3081
3082
3084**



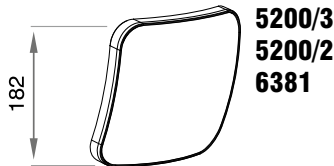
**3432
6390
6391
6342**



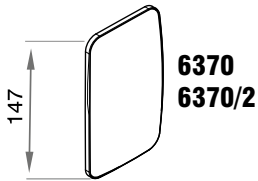
**3430
2700
6480**



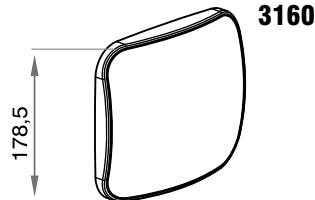
3255



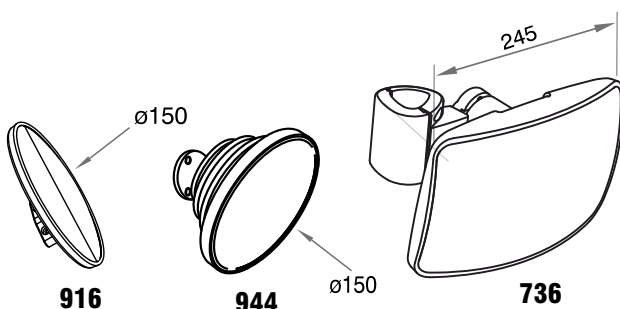
**5200/3
5200/2
6381**



**6370
6370/2**



3160

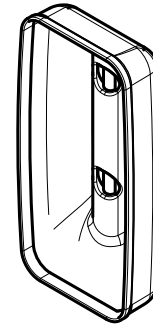
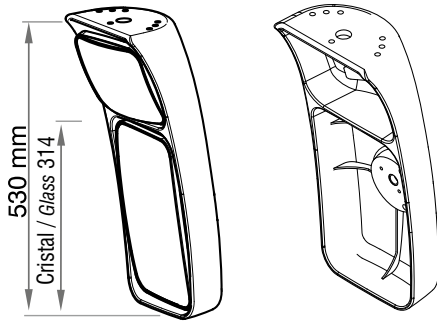


916

944

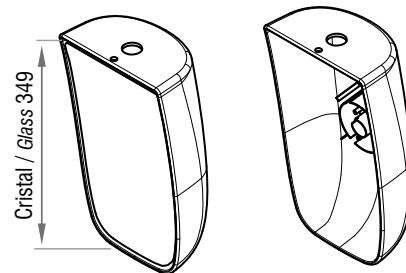
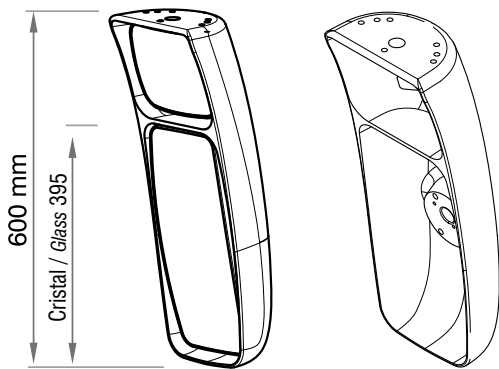
736

CODIGO CODE	DENOMINACIÓN NAME
3081 CV-63	Portacristal con cristal convexo calefactado 24 V.
3080 CV-58	Clase II (395 x 185 mm)
3082 CV-63	<i>Glass with holder - Heated 24 V.</i>
3084	<i>Class II (395 x 185 mm)</i>
3432 CV-69	Portacristal con cristal convexo Calefactado 24 V.
6390	Clase II (349 x 175 mm)
6391	<i>Glass with holder - Heated 24 V.</i>
6342	<i>Class II (349 x 175 mm)</i>
3433 CV-68	Portacristal con cristal convexo
	Clase II (349 x 175 mm)
	<i>Glass with holder - Class II (349 x 175 mm)</i>
3430 CV-59	Portacristal con cristal convexo
	Clase II (314 x 183 mm)
	<i>Glass with holder - Class II (314 x 183 mm)</i>
2700 CV-60	Portacristal con cristal convexo Calefactado 24 V.
6480 CV-64	Clase II (314 x 183 mm)
	<i>Glass with holder - Heated 24 V.</i>
	<i>Class II (314 x 183 mm)</i>
3255 CV-326	Portacristal con cristal convexo Calefactado 24 V
	Clase II (435 x 210 mm)
	<i>Glass with holder - Heated 24 V.</i>
	<i>Class II (435 x 210 mm)</i>
5200/3 CV-67	Portacristal con cristal gran angular
	Calefactado 24 V. - Clase IV (182 x 156 mm)
	<i>Wide-angle glass with holder - Heated 24 V.</i>
	<i>Class IV (182 x 156 mm)</i>
5200/2 CV-67	Portacristal con cristal gran angular
6381	Clase VI (182 x 156 mm)
	<i>Wide-angle glass with holder - Heated 24 V.</i>
	<i>Class VI (182 x 156 mm)</i>
6370	Portacristal con cristal convexo Clase V
6370/2	(147 x 118 mm)
	<i>Glass with holder - Clase VI (147 x 118 mm)</i>
3160 CV-62	Portacristal con cristal gran angular
	Calefactado 24V. - Clase IV (178,5 x 153,5 mm)
	<i>Wide-angle glass with holder Heated 24 V.</i>
	<i>Class IV (178.5 x 153.5 mm)</i>
916	Retrovisor espía MP-910 - Clase VI (Ø 150 mm)
	<i>Spy mirror - Class VI (Ø 150 mm)</i>
944	Retrovisor espía MP-944 - Clase VI (Ø 150 mm)
	<i>Spy mirror - Class VI (Ø 150 mm)</i>
736	Gran angular opcional
	<i>Optional wide-angle glass</i>



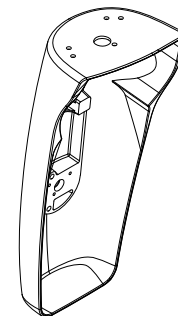
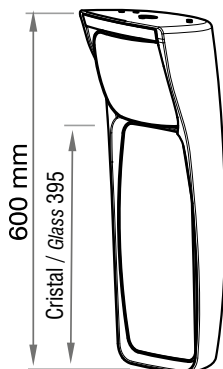
CODIGO CODE	DENOMINACIÓN NAME
28040C	Carcasa completa - Der./Izq. <i>Complete mirror case with glasses - Left & right</i>
28040	Carcasa sin cristales - Der./Izq. <i>Plastic mirror case without glasses -Left & right</i>

CODIGO CODE	DENOMINACIÓN NAME
17410	Carcasa sin cristal - Der./Izq. <i>Plastic mirror case without glass Left & right</i>



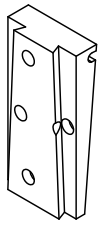
28080C	Carcasa completa - Der./Izq. <i>Complete mirror case with glasses - Left & right</i>
28080	Carcasa sin cristales - Der./Izq. <i>Plastic mirror case without glasses -Left & right</i>

17500C	Carcasa completa - Der./Izq. <i>Complete mirror case with glasses - Left & right</i>
17501C	Carcasa sin cristales - Der./Izq. <i>Plastic mirror case without glasses -Left & right</i>
17500	Carcasa sin cristales - Der./Izq. <i>Plastic mirror case without glasses -Left & right</i>
17500N	Carcasa sin cristales - Der./Izq. <i>Plastic mirror case without glasses -Left & right</i>
17501	

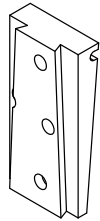


294000C	Carcasa completa - Derecha <i>Complete mirror case with glasses - Right</i>
294100C	Carcasa completa - Izquierda <i>Complete mirror case with glasses -Left</i>

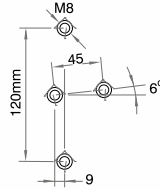
294000	Carcasa sin cristales - Derecha <i>Plastic mirror case without glasses - Right</i>
294100	Carcasa sin cristales - Izquierda <i>Plastic mirror case without glasses - Left</i>



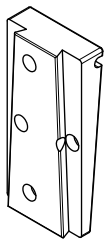
27311



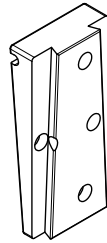
27321



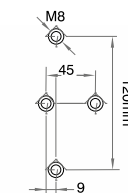
Detalle fijación
Fixing detail



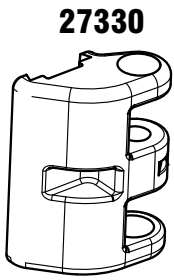
**27310
27313**



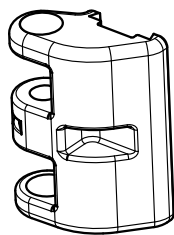
**27320
27323**



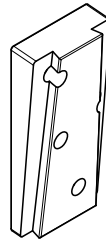
Detalle fijación
Fixing detail



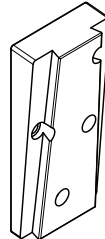
27330



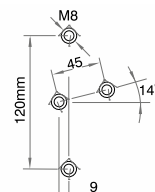
27340



27312

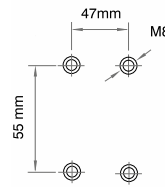
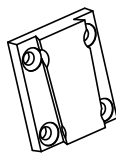


27322

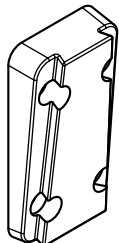


Detalle fijación
Fixing detail

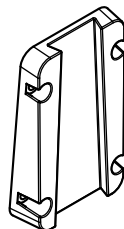
29060



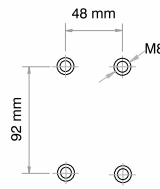
Detalle fijación
Fixing detail



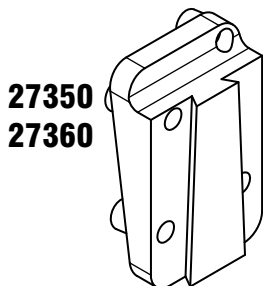
28211



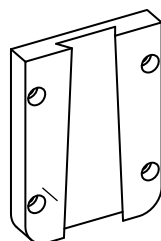
29361



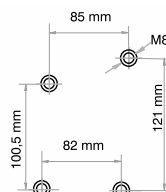
Detalle fijación
Fixing detail



**27350
27360**



27370



Detalle fijación
Fixing detail

**CODIGO
CODE**

**DENOMINACIÓN
NAME**

27311 Anclaje carrocería derecha
Right support on vehicle

27321 Anclaje carrocería izquierda
Left support on vehicle

27310 Anclaje carrocería derecha
Right support on vehicle

27313 Anclaje carrocería derecha
Right support on vehicle

27320 Anclaje carrocería izquierda
Left support on vehicle

27323 Anclaje carrocería izquierda
Left support on vehicle

27330 Sujeción brazo derecha
Right support on arm

27340 Sujeción brazo izquierda
Left support on arm

27312 Anclaje carrocería derecha
Right support on vehicle

27322 Anclaje carrocería izquierda
Left support on vehicle

29060 Anclaje carrocería - Der./Izq.
Support on vehicle - Left & right

28211 Sujeción brazo - Der./Izq
Support on arm - Left & right

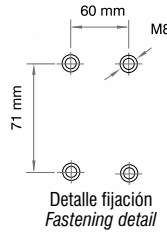
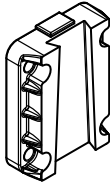
29361 Anclaje carrocería - Der./Izq
Support on vehicle - Left & right

27370 Sujeción brazo - Der./Izq
Support on arm - Left & right

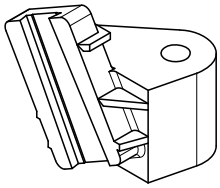
27350 Anclaje carrocería derecha
Right support on vehicle

27360 Anclaje carrocería izquierda
Izquierda support on vehicle

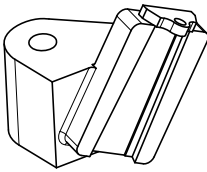
29200



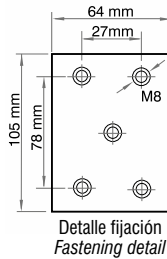
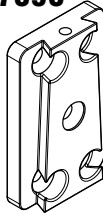
27070



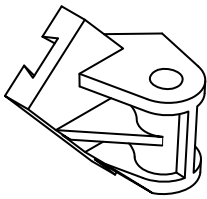
27080



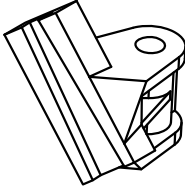
27090



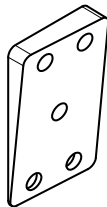
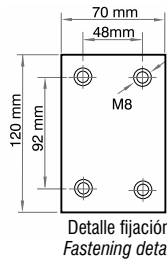
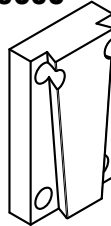
29340



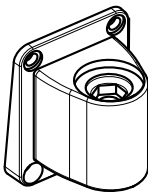
29350



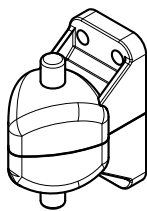
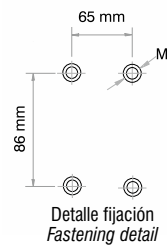
29360



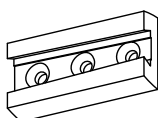
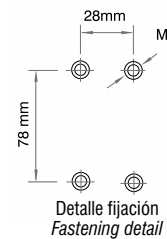
28110



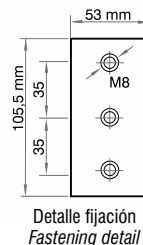
29800



4151



26910



**CODIGO
CODE**

**DENOMINACIÓN
NAME**

29200

Sujeción brazo - Der./Izq.
Support on arm - Left & right

27090

Anclaje carrocería - Der./Izq.
Support on vehicle - Left & right

27080

Sujeción brazo derecha
Right support on arm

27070

Sujeción brazo izquierda
Left support on arm

29340

Sujeción brazo derecha
Right support on arm

29350

Sujeción brazo izquierda
Left support on arm

29360

Anclaje carrocería - Der/izq
Support on vehicle - Left & right

28110

Cuña aluminio
Aluminium supplement

29800

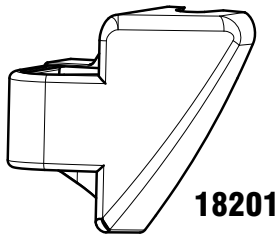
Soporte sujeción carrocería - Der./Izq.
Vehicle-arm support - Left & right

4151

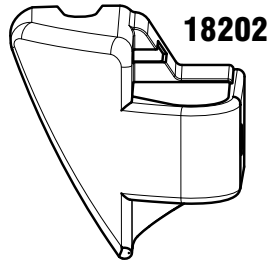
Soporte anclaje en carrocería
Vehicle/arm support

26910

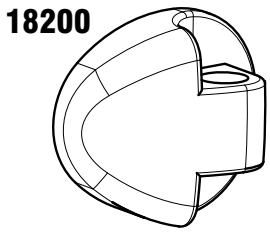
Sujeción carrocería - Der./Izq.
Support on vehicle - Left & right



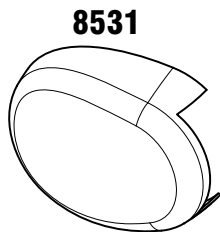
18201



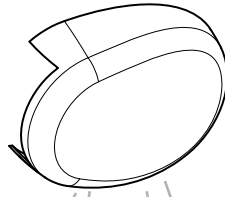
18202



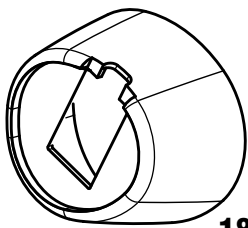
18200



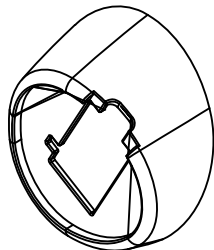
8531



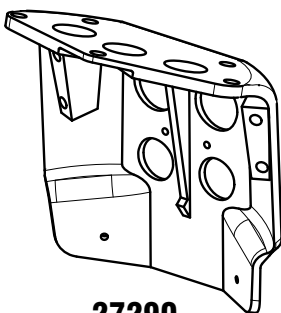
¡CON LUZ!
WITH LIGHT!
8521



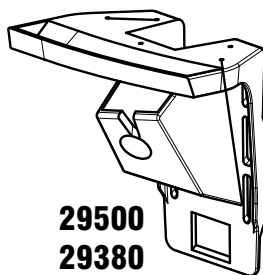
18220
18230



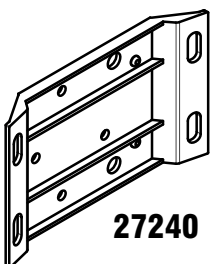
18221
18231



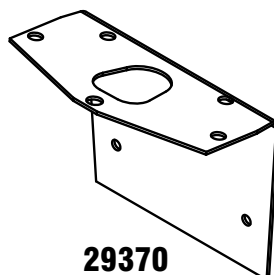
27290



29500
29380



27240

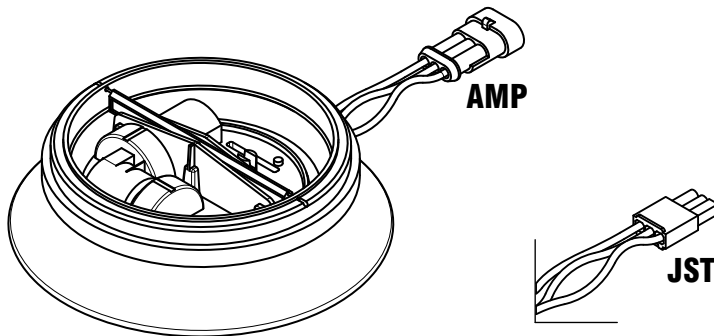


29370

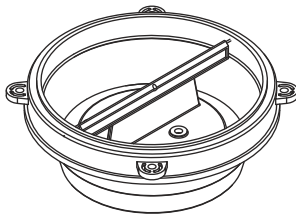
CODIGO
CODE

DENOMINACIÓN
NAME

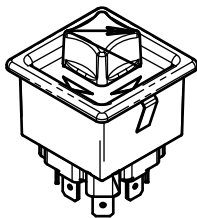
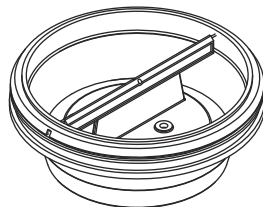
- | | |
|-------|--|
| 18201 | Tapa soporte izquierdo
<i>Left side support cover</i> |
| 18202 | Tapa soporte derecho
<i>Right side support cover</i> |
| 18200 | Cover soporte brazo - Der./Izq.
<i>Support arm cover - Left & right</i> |
| 8531 | Cover soporte brazo - Der./Izq.
<i>Support arm cover - Left & right</i> |
| 8521 | Cover soporte brazo - Derecha
Con iluminación para entrada de pasajeros
<i>Support arm cover - Right
With lighting for passenger entry</i> |
| 18230 | Cover acoplamiento carrocería - Derecho
<i>Vehicle attachment cover - Right side</i> |
| 18220 | Cover acoplamiento carrocería - Izquierdo
<i>Vehicle attachment cover - Left side</i> |
| 18231 | Cover acoplamiento carrocería - Derecho
<i>Vehicle attachment cover - Right side</i> |
| 18221 | Cover acoplamiento carrocería - Izquierdo
<i>Vehicle attachment cover - Left side</i> |
| 27290 | Soporte interior aluminio para gran angular - Der./Izq.
<i>Aluminium inner support for wide-angle glass - Right & left</i> |
| 29380 | Soporte aluminio para cristal gran angular - Lado derecho
<i>Aluminium inner support for wide-angle glass - Right side</i> |
| 29500 | Soporte interior aluminio para gran angular - Izquierdo
<i>Aluminium inner support for wide-angle glass - Left side</i> |
| 27240 | Soporte para cristal principal
<i>Inner fixing element for principal glass</i> |
| 29370 | Chapa fijación brazo-carcasa
<i>Arm-case fixation element</i> |



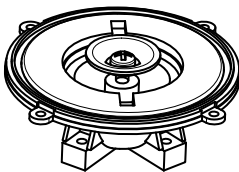
22610



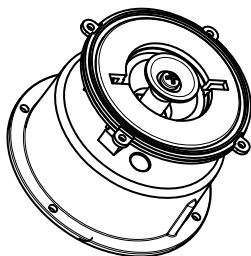
22612



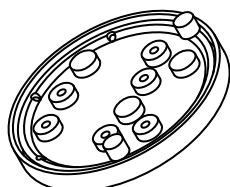
22730



6280

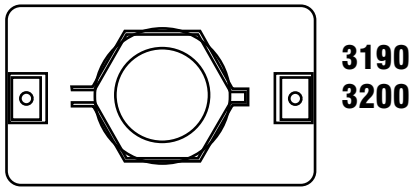


22611

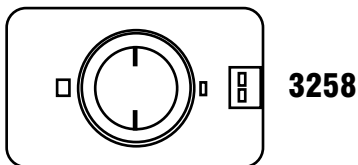


**19990
19991**

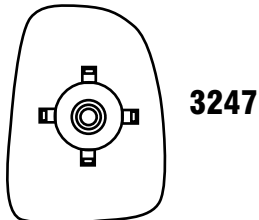
CODIGO CODE	DENOMINACIÓN NAME
22620	Motor eléctrico para cristal principal Lado izquierdo - Conector AMP <i>Main glass motor - Left side - AMP</i>
22621	Motor eléctrico para cristal principal Lado derecho - Conector AMP <i>Main glass motor - Right side - AMP</i>
22622 22624	Motor eléctrico para cristal principal Derecho/Izquierdo - Conector AMP <i>Main glass electric motor - Left & right AMP</i>
22624E 22622E	Motor eléctrico para cristal principal Derecho/Izquierdo - Conector JST <i>Main glass electric motor - Left & right JST</i>
22610 22612	Posicionador del cristal manual <i>Inner manual glass positioner</i>
22730	Interruptor eléctrico <i>Joystick</i>
6280	Regulador manual para gran angular <i>Inner manual regulator for wide-angle glass</i>
22611	Conjunto regulador manual para gran angular + base <i>Inner manual regulator for wide-angle glass + base</i>
19990 19991	Soporte para motor <i>Motor support</i>



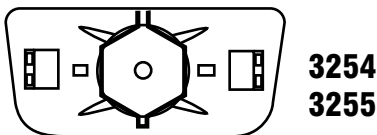
**3190
3200**



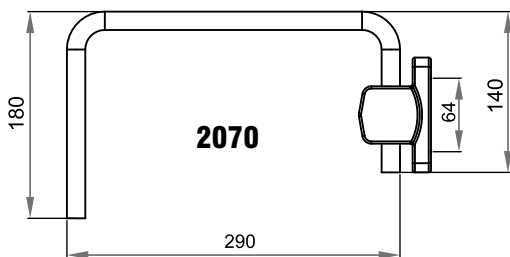
3258



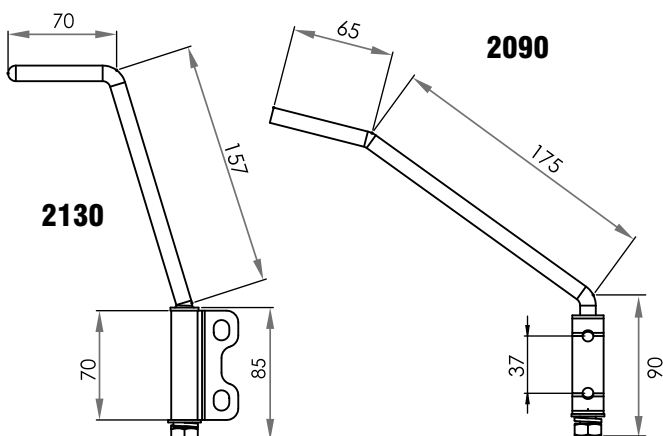
3247



**3254
3255**



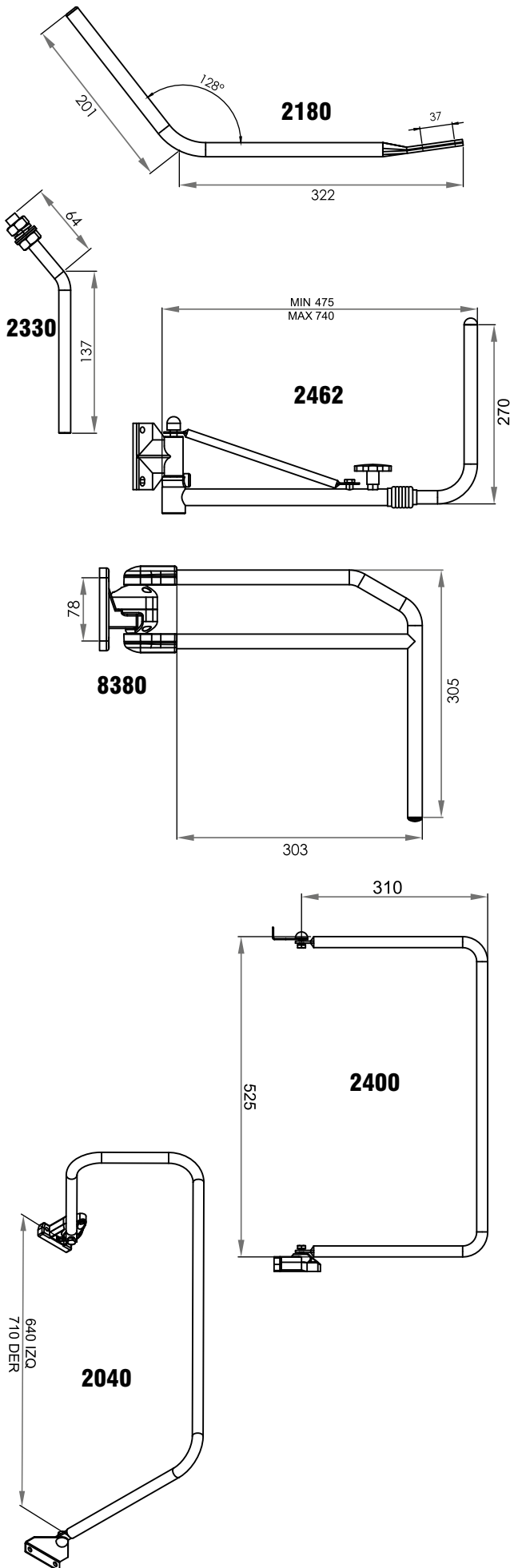
2070



2130

2090

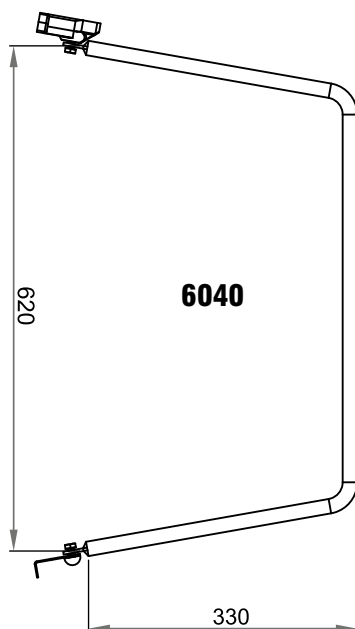
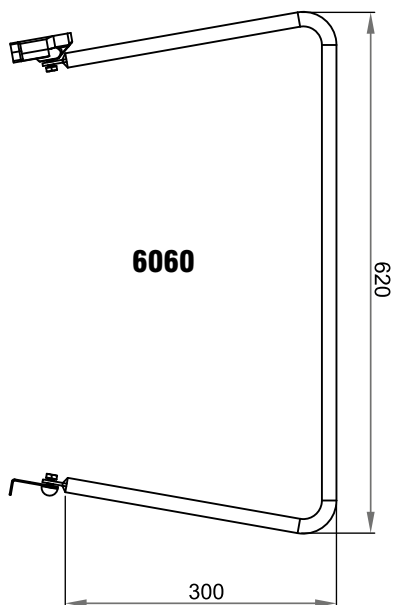
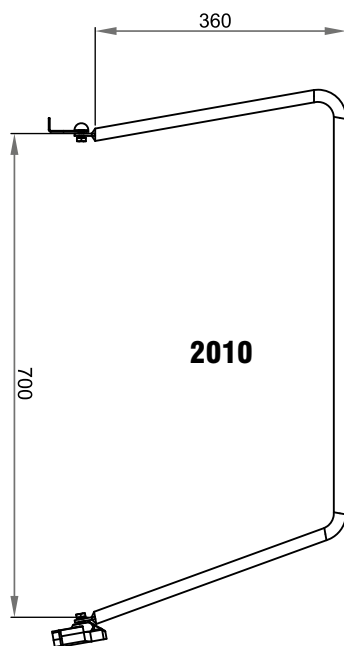
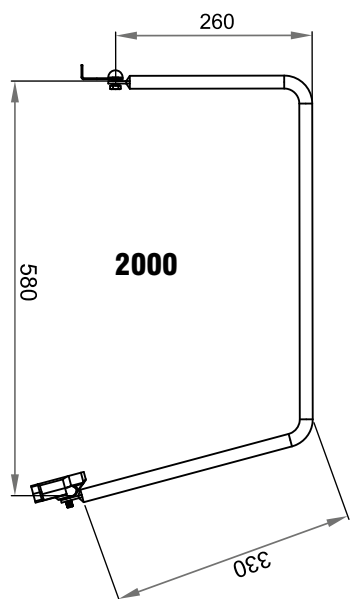
CODIGO CODE	REF. REF.	DENOMINACIÓN NAME
3190	CV-300	Portacristal con cristal - Derecho/izquierdo <i>Glass with holder - Left/right</i>
3200	CV-301	Portacristal con cristal - Calefactado - Der./Izq. <i>Glass with holder - Heated - Left/right</i>
Fiat Ducato - Iveco Daily (1990 --->) J 5 Peugeot (<--- 1994) Citroen C 25 (<--- 1994) Citroen Jumper (1994 --->) Peugeot Boxer (1994 --->)		
Iveco Daily (2000 --->)		
3258	CV-306	Portacristal con cristal <i>Glass with holder</i>
Ford transit (1995 ---> 1999)		
3247	CV-319	Portacristal con cristal derecho <i>Right glass with holder</i>
Scania Ind. R124 - R144		
3254	CV-325	Portacristal con cristal <i>Glass with holder</i>
3255	CV-326	Portacristal completo con cristal - Calefactado 24 V. <i>Glass with holder - Heated 24 V.</i>
2070		
2070	S-2004	Brazo ø 16 mm <i>Ø 16 mm arm</i>
Adaptable a tractor y autobús <i>Tractor and bus adaptable</i>		
2090		
2090	S-2008	Brazo ø 10 mm <i>Ø 10 mm arm</i>
2130		
2130	S-2013-1	Brazo ø 10 mm <i>Ø 10 mm arm</i>
Adaptable a Ebro y Land Rover <i>Ebro and Land Rover adaptable</i>		



CODIGO CODE	REF. REF.	DENOMINACIÓN NAME
2180 / 2330		
2180	S-2017	Brazo ø 16 mm Ø 16 mm arm Adaptable a Ebro Ebro adaptable
2330	S-7259	Brazo ø 10 mm Ø 10 mm arm Adaptable a Land Rover Land Rover adaptable
2462 / 2463		
2462	S-2130-D	Brazo extensible derecho ø 20 mm Right extending arm ø 20 mm
2463	S-2140-I	Brazo extensible izquierdo ø 20 mm Left extending arm ø 20 mm
8380		
8380	S-2045	Brazo ø 18 mm Ø 18 mm arm
4060		Soporte sujeción vehículo * Vehicle fixing support
2400 / 2170 / 7670		
2400	S-2090	Brazo ø 16 mm Ø 16 mm arm
2170	S-2097-I	Brazo ø 18 mm Ø 18 mm arm
7670	S-2087-D	Brazo ø 18 mm Ø 18 mm arm
4020		Soporte sujeción vehículo * Vehicle fixing support Adaptable a Nissan Nissan adaptable
2040 / 2050 / 2290 / 2300		
2040	S-2095-D	Brazo derecho ø 18 mm Right ø 18 mm arm
2050	S-2099-I	Brazo izquierdo ø 18 mm Left ø 18 mm arm
2290	S-2380-D	Brazo derecho ø 18 mm calefactado Heated right ø 18 mm arm
2300	S-2390-I	Brazo izquierdo ø 18 mm calefactado Heated left ø 18 mm arm
4010		Soporte sujeción vehículo * Vehicle fixing support Adaptable a Pegaso (Tecno) Pegaso Adaptable

* VER MEDIDAS EN PÁGINA 62

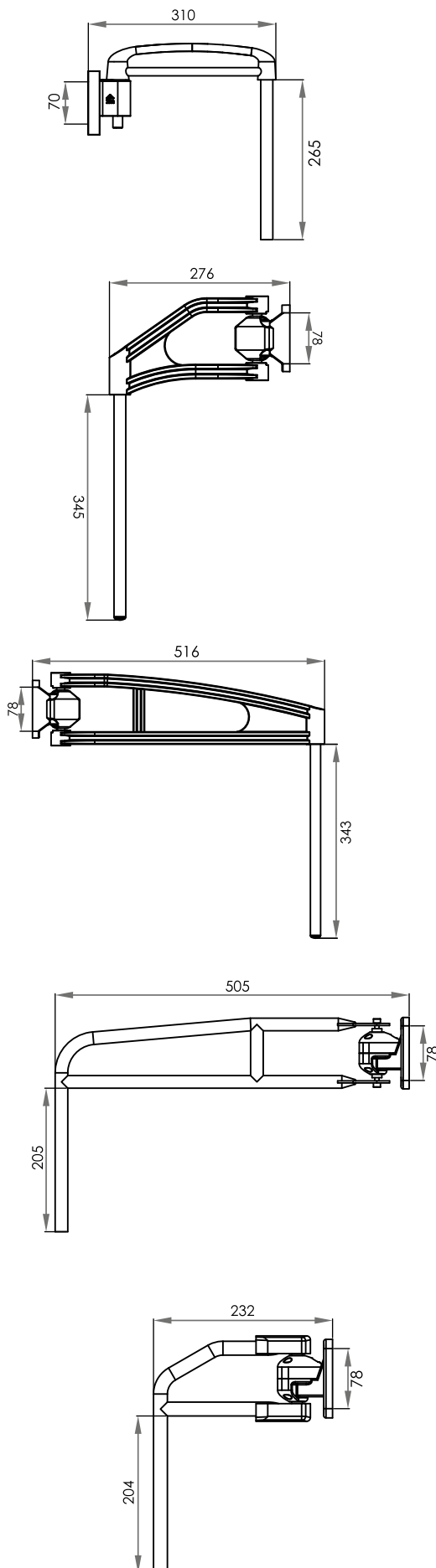
See measures on page 62 for more information



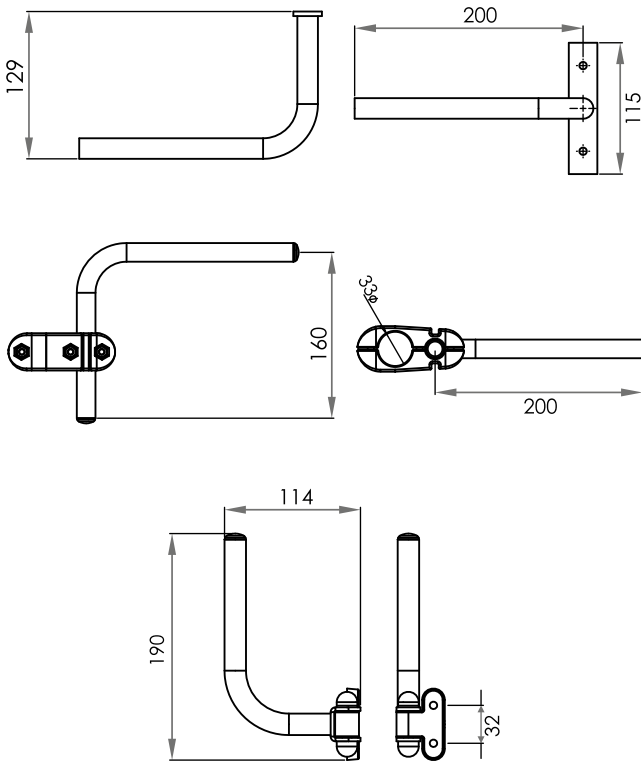
CODIGO CODE	REF. REF.	DENOMINACIÓN NAME
2000		
2000	S-2310	Brazo Ø18 mm <i>Ø18 mm arm</i>
4070		Soporte sujeción vehículo * <i>Vehicle fixing support</i> Adaptable a Renault <i>Renault adaptable</i>
2010 / 2020 / 2030 / 2035		
2010	S-2320-D	Brazo derecho Ø18 mm <i>Right Ø18 mm arm</i>
4100		Soporte sujeción vehículo * <i>Vehicle fixing support</i>
2020	S-2330-I	Brazo izquierdo Ø18 mm <i>Left Ø18 mm arm</i>
4090		Soporte sujeción vehículo * <i>Vehicle fixing support</i>
2030	S-2340-D	Brazo derecho Ø18 mm - Calefactado <i>Right Ø18 mm arm - Heated</i>
4100		Soporte sujeción vehículo * <i>Vehicle fixing support</i>
2035	S-2350-I	Brazo izquierdo Ø18 mm - Calefactado <i>Left Ø18 mm arm - Heated</i>
4090		Soporte sujeción vehículo * <i>Vehicle fixing support</i> Adaptable a Renault <i>Renault adaptable</i>
6060 / 6050		
6060	S-2410-D	Brazo derecho Ø18 mm <i>Right Ø18 mm arm</i>
6050	S-2420-I	Brazo izquierdo Ø18 mm <i>Left Ø18 mm arm</i>
4120		Soporte sujeción vehículo * <i>Vehicle fixing support</i> Adaptable a Nissan <i>Nissan adaptable</i>
6040		
6040	S-2430-D	Brazo Ø18 mm <i>Ø18 mm arm</i>
4120		Soporte sujeción vehículo * <i>Vehicle fixing support</i> Adaptable a Nissan <i>Nissan adaptable</i>

*** VER MEDIDAS EN PÁGINA 62**

See measures on page 62 for more information



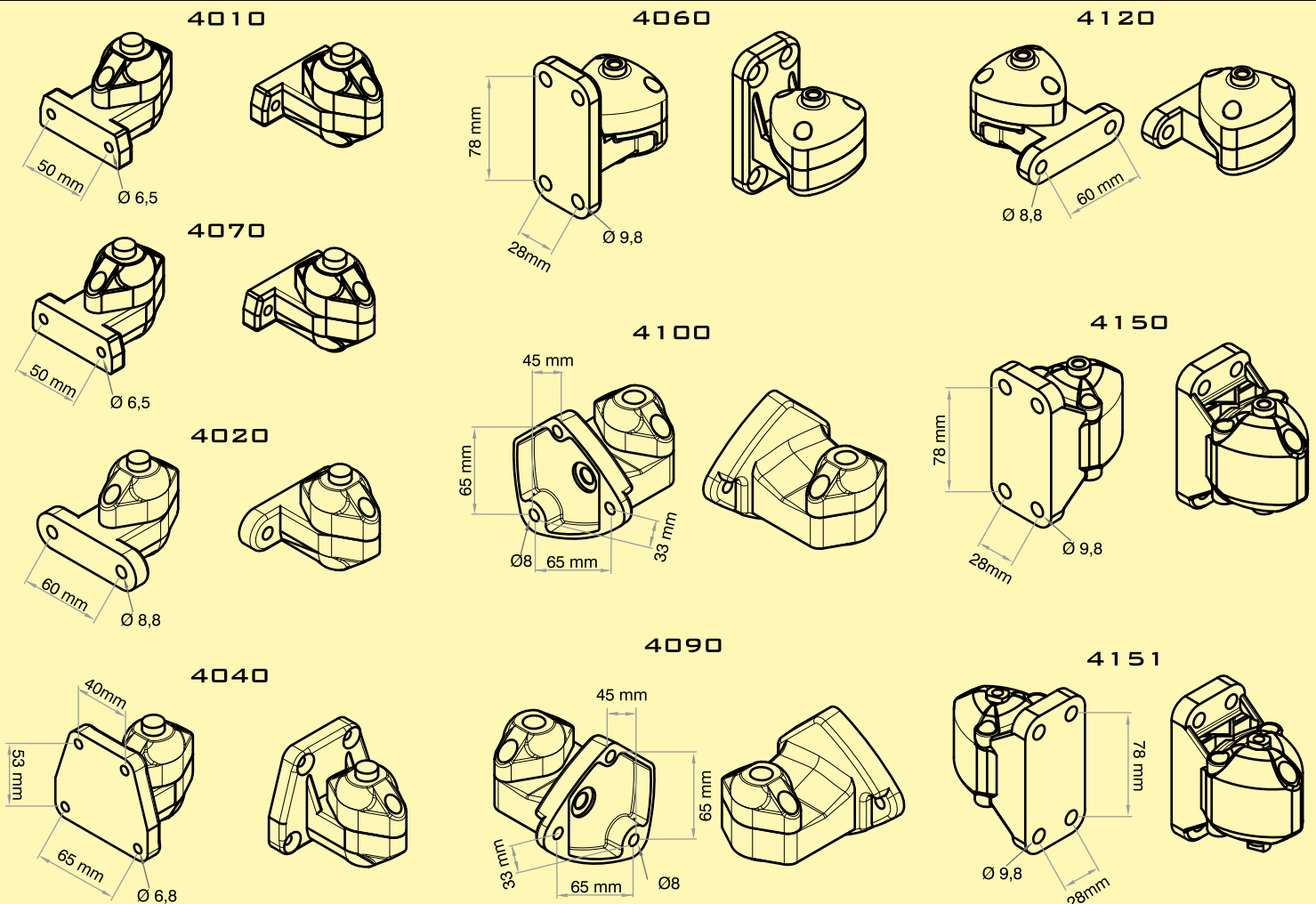
CODIGO CODE	REF. REF.	DENOMINACIÓN NAME
2240		
2240	S-2600	Brazo Ø18 mm desmontable <i>Detachable Ø18 mm arm</i>
2060		
2060	S-2610	Brazo Ø18 mm <i>Ø18 mm arm</i>
4150		Soporte sujeción vehículo * <i>Vehicle fixing support</i>
2100		
2100	S-2620	Brazo Ø18 mm <i>Ø18 mm arm</i>
4150		Soporte sujeción vehículo * <i>Vehicle fixing support</i>
8240 / 8241		
8240	S-2660	Brazo Ø18 mm <i>Ø18 mm arm</i>
8241	S-2680	Brazo Ø18 mm - Calefactado <i>Ø18 mm arm - Heated</i>
4145		Soporte sujeción vehículo * <i>Vehicle fixing support</i>
8250 / 8252		
8250	S-2670	Brazo Ø18 mm <i>Ø18 mm arm</i>
8252	S-2690	Brazo Ø18 mm - Calefactado <i>Ø18 mm arm - Heated</i>
4150		Soporte sujeción vehículo * <i>Vehicle fixing support</i>
<p>* VER MEDIDAS EN PÁGINA 62 <i>See measures on page 62 for more information</i></p>		



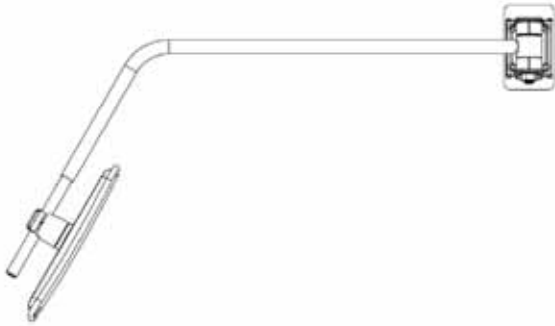
CODIGO CODE	REF. REF.	DENOMINACIÓN NAME
8270		
8270	S-2630	Brazo Ø18 mm Ø18 mm inner arm
2120 / 2121		
2120	S-2640	Brazo Ø18 mm adaptable a barras de Ø32 Ø18 mm arm for Ø32mm tube
2121		Brazo Ø18 mm adaptable a barras de Ø35 Ø18 mm arm for Ø35mm tube
2350 / 2320		
2350	S-2027	Brazo Ø16 mm Ø16 mm arm
2320	S-2027	Brazo Ø18 mm Ø18 mm arm

Brazos para interior de autocar o autobus
Arms for inside the bus

**SOPORTES PARA BRAZOS
SUPPORT VEHICLE / ARM**



RETROVISORES DE EMERGENCIA EMERGENCY MIRRORS



CODIGO CODE	DENOMINACIÓN NAME
1748CW	Retrovisor de emergencia que puede reemplazar a los retrovisores 1807-C y 1817-C de CAETANO <i>Emergency mirror that replace the mirrors 1807-C and 1817-C</i>

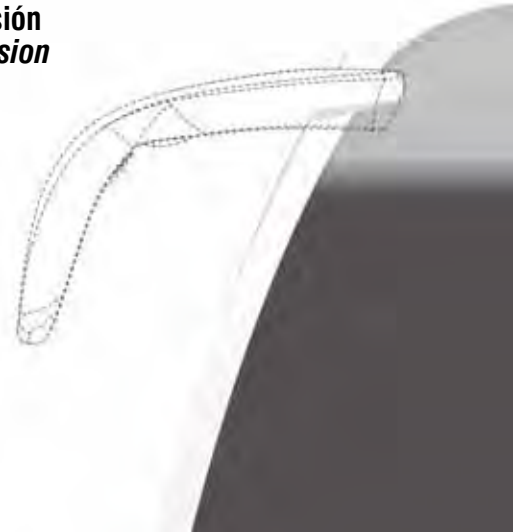
CODIGO CODE	DENOMINACIÓN NAME
1750	Retrovisor de emergencia que puede reemplazar a los retrovisores 1842, 1843, 1802F y 1812F de STACO <i>Emergency mirror that replace the mirrors 1842, 1843, 1802F and 1812F</i>

ESQUEMA INSTALACIÓN / INSTALLATION DIAGRAM

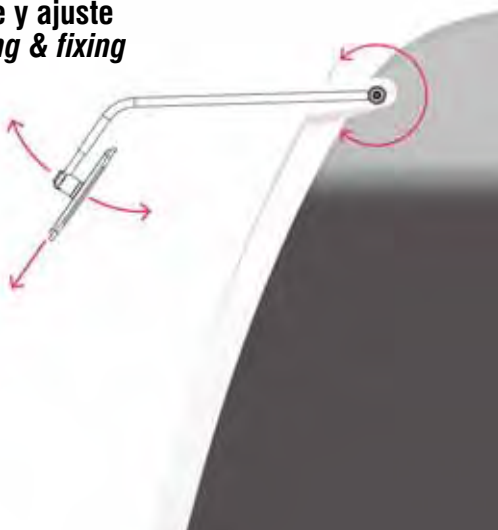
1. Retrovisor montado
Rear mirror mounted



2. Colisión
Collision



3. Montaje y ajuste
Mounting & fixing



4. Retrovisor de emergencia
Emergency mirror





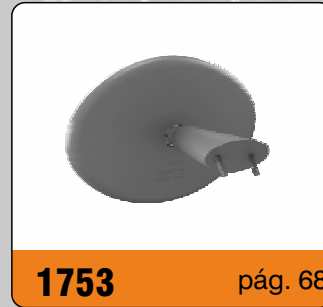
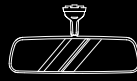
INTERNACIONAL

INMESA cuenta con presencia en Europa, América y Asia. Siendo líder en el mercado de retrovisores para los sectores de vehículo industrial, furgonetas, camiones y autocares.

INTERNATIONAL

INMESA has a presence in Europe, America and Asia. As market leader in rearview for commercial vehicle sectors, vans, trucks and buses.







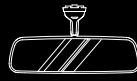
CODIGO CODE	REF. REF.	DENOMINACIÓN NAME
7050		Retrovisor con brazo (307 x 205 mm) <i>Rear mirror with arm set</i>
1180	MP-655	Retrovisor con brida ø 16 (307 x 205 mm) <i>Rear mirror for ø 16 tube</i>
2160	S-2650	Brazo ø 16 mm <i>Ø 16 mm arm</i>
4050		Soporte fijación vehículo <i>Support vehicle/arm</i>
2890	CV-40-P	Cristal plano (305 x 203 mm) <i>Flat replacement glass</i>
180	MP-655-15	Aro <i>Ring</i>
CONTRASEÑA DE HOMOLOGACIÓN <i>HOMOLOGATION CODE:</i>		I E9 01 0105 I e9 02 * 0126



CODIGO CODE	REF. REF.	DENOMINACIÓN NAME
1762	MP-840	Retrovisor interior doble con brazo <i>Inner rear mirror - Two glasses</i>
3434	CV-70	Cristal grande convexo (269 x 178 mm) <i>Convex big glass</i>
3435	CV-71	Cristal pequeño plano (175 x 112 mm) <i>Flat small glass</i>
2491		Brazo retrovisor interior <i>Ø 18 mm inner arm</i>
ESPEJO DE CORTESÍA / INTERIOR COURTESY MIRROR		



CODIGO CODE	REF. REF.	DENOMINACIÓN NAME
8130	MP-820	Retrovisor con brazo (410 x 165 mm) <i>Rear mirror with arm set</i>
8131	MP-830	Retrovisor con brazo (320 x 165 mm) <i>Rear mirror with arm set</i>
2941	CV-81-P	Cristal convexo (396 x 154 mm) <i>Convex replacement glass</i>
2690	CV-41	Cristal convexo (312 x 154 mm) <i>Convex replacement glass</i>
180	MP-810-15	Aro del MP-820 <i>Ring</i>
190	MP-4001-15	Aro del MP-830 <i>Ring</i>
ESPEJO DE CORTESÍA / INTERIOR COURTESY MIRROR		



1191

CODIGO CODE	REF. REF.	DENOMINACIÓN NAME
1191		Retrovisor con brazo (410 x 165 mm) <i>Rear mirror with arm set</i>
1190	MP-810-1	Retrovisor con brida \varnothing 16 (410 x 165 mm) <i>Rear mirror for \varnothing 16 tube</i>
2350	S-2027	Brazo \varnothing 16 mm <i>\varnothing 16 mm inner arm</i>
2941	CV-81-P	Cristal convexo (396 x 154 mm) <i>Convex replacement glass</i>
180	MP-810-15	Aro <i>Ring</i>

ESPEJO DE CORTESÍA / INTERIOR COURTESY MIRROR



1300+2350

CODIGO CODE	REF. REF.	DENOMINACIÓN NAME
1300+2350		
1300	MP-4001	Retrovisor con brida \varnothing 16 (320 x 165 mm) <i>Rear mirror for \varnothing 16 tube</i>
2350	S-2027	Brazo \varnothing 16 mm interior <i>\varnothing 16 mm inner arm</i>
2690	CV-41	Cristal convexo (312 x 154 mm) <i>Convex replacement glass (312 x 154 mm)</i>
190	MP-4001-15	Aro <i>Ring</i>

ESPEJO DE CORTESÍA / INTERIOR COURTESY MIRROR

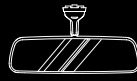


8300
(1370+2120)

CODIGO CODE	REF. REF.	DENOMINACIÓN NAME
8300		
1370	MP-300	Retrovisor con brida \varnothing 18-20 y cristal convexo (\varnothing 305 mm) <i>Rear mirror for \varnothing 18-20 tubes with convex glass (\varnothing 305 mm)</i>
2120	S-2640	Brazo \varnothing 18 mm adaptable a barra de \varnothing 32 mm interior <i>\varnothing 18 mm inner arm for \varnothing 32 mm tube</i>
2121	S-2640	Brazo \varnothing 18 mm adaptable a barra de \varnothing 35 mm interior <i>\varnothing 18 mm inner arm for \varnothing 35 mm tube</i>
3130	CV-33	Cristal convexo (\varnothing 295 mm) <i>Convex replacement glass (\varnothing 295 mm)</i>
180	MP-655-15	Aro <i>Ring</i>

CONTRASEÑA DE HOMOLOGACIÓN
HOMOLOGATION CODE:

I E9 01 0106
I e9 02 * 0127



Color gris
Grey color



1744

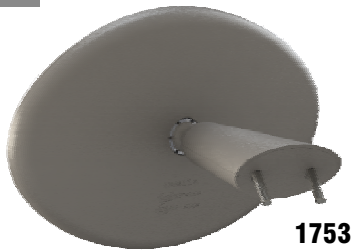
CODIGO CODE	REF. REF.	DENOMINACIÓN NAME
1744		
1744	MP-69	Conjunto retrovisor interior con brazo (281 x 137 mm) <i>Inner rear mirror with arm</i>
CONTRASEÑA DE HOMOLOGACIÓN HOMOLOGATION CODE:		I e9 02 * 4165 * 00 I E9 01.4165



1743ST

CODIGO CODE	REF. REF.	DENOMINACIÓN NAME
1743ST		
1743ST	MP-65	Conjunto retrovisor interior con brazo (281 x 137 mm) <i>Inner rear mirror with arm</i>
CONTRASEÑA DE HOMOLOGACIÓN HOMOLOGATION CODE:		I e9 02 * 4165 * 00 I E9 01.4165

Color gris
Grey color



1753

CODIGO CODE	REF. REF.	DENOMINACIÓN NAME
1753		
1753	MP-68	Conjunto retrovisor interior con brazo (297 x 192 mm) <i>Inner rear mirror with arm</i>
CONTRASEÑA DE HOMOLOGACIÓN HOMOLOGATION CODE:		I e9 02 * 4146 * 00 I E9 01.4146

Color gris
Grey color



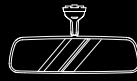
1743

CODIGO CODE	REF. REF.	DENOMINACIÓN NAME
1743		
1743	MP-66	Conjunto retrovisor interior con brazo y protector (281 x 137 mm) <i>Inner rear mirror with arm and front protection</i>
CONTRASEÑA DE HOMOLOGACIÓN HOMOLOGATION CODE:		I e9 02 * 4165 * 00 I E9 01.4165



1420

CODIGO CODE	REF. REF.	DENOMINACIÓN NAME
1420		
1420	MP-5057	Conjunto retrovisor interior con brazo (305 x 185 mm) <i>Inner rear mirror with arm</i>
3061		Cristal convexo R1350 (290 x 170 mm) <i>Convex replacement glass</i>
ESPEJO DE CORTESÍA / INTERIOR COURTESY MIRROR		



710

CODIGO CODE	REF. REF.	DENOMINACIÓN NAME
710		
710	MP-860	Conjunto retrovisor interior con brazo (305 x 185 mm) <i>Inner rear mirror with arm</i>
3061		Cristal convexo R1350 (290 x 170 mm) <i>Convex replacement glass</i>
ESPEJO DE CORTESÍA / INTERIOR COURTESY MIRROR		



720

CODIGO CODE	REF. REF.	DENOMINACIÓN NAME
720		
720	MP-870	Conjunto retrovisor interior con brazo (305 x 185 mm) <i>Inner rear mirror with arm</i>
3061		Cristal convexo R1350 (290 x 170 mm) <i>Convex replacement glass</i>
ESPEJO DE CORTESÍA / INTERIOR COURTESY MIRROR		



1421

CODIGO CODE	REF. REF.	DENOMINACIÓN NAME
1421		
1421		Conjunto retrovisor interior con brazo (220 x 175 mm) <i>Inner rear mirror with arm</i>
3032		Cristal convexo R300 (198 x 158 mm) <i>Convex replacement glass</i>
ESPEJO DE CORTESÍA / INTERIOR COURTESY MIRROR		



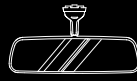
9155

CODIGO CODE	REF. REF.	DENOMINACIÓN NAME
9155		
9155		Conjunto retrovisor interior con brazo (265 x 168 mm) <i>Convex replacement glass</i>
2320		Brazo ø 18 mm <i>ø 18 mm arm</i>
ESPEJO DE CORTESÍA / INTERIOR COURTESY MIRROR		



9153

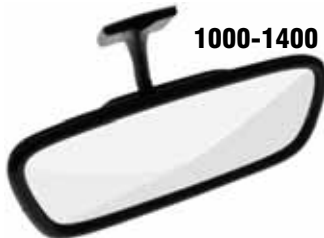
CODIGO CODE	REF. REF.	DENOMINACIÓN NAME
9153		
9153	12429	Retrovisor con brida ø 18-20 (265 x 168 mm) <i>Rear mirror for ø 18-20 mm tube</i>
ESPEJO DE CORTESÍA / INTERIOR COURTESY MIRROR		



1080-1390

CODIGO CODE	REF. REF.	DENOMINACIÓN NAME
1080		
1080	MP-50	Retrovisor con brazo (220 x 70 mm) <i>Rear mirror with arm</i>
ESPEJO DE CORTESÍA / INTERIOR COURTESY MIRROR		

CODIGO CODE	REF. REF.	DENOMINACIÓN NAME
1390		
1390	MP-62	Retrovisor con brazo (200 x 70 mm) <i>Rear mirror with arm</i> Sujeción con tornillos <i>Screw fixing</i>
CONTRASEÑA DE HOMOLOGACIÓN <i>HOMOLOGATION CODE:</i>		I e9 02 0037



1000-1400

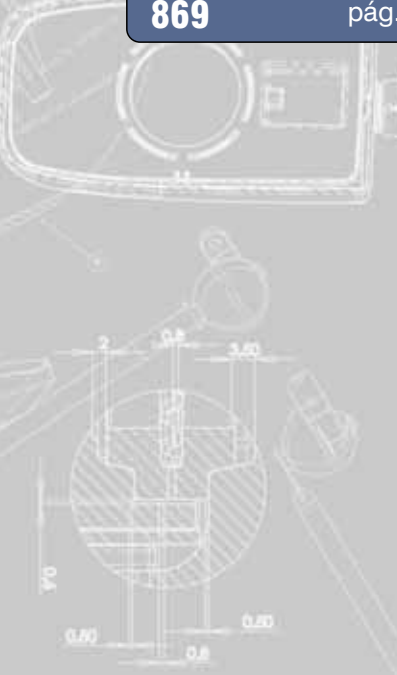
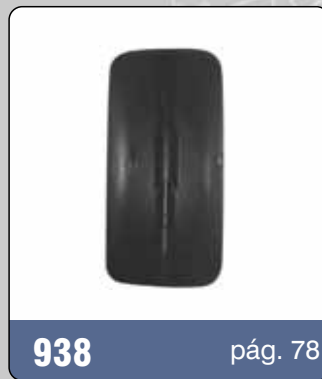
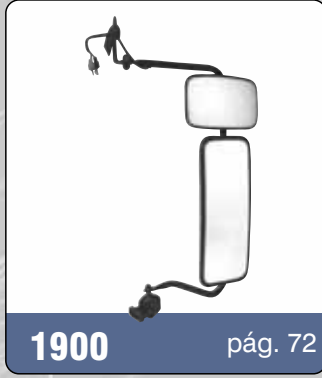
CODIGO CODE	REF. REF.	DENOMINACIÓN NAME
1000		
1000	MP-51	Retrovisor con brazo (220 x 70 mm) <i>Rear mirror with arm</i>
Sujeción con adhesivo <i>Adhesive fixing</i>		
ESPEJO DE CORTESÍA / INTERIOR COURTESY MIRROR		

CODIGO CODE	REF. REF.	DENOMINACIÓN NAME
1400		
1400	MP-63	Retrovisor con brazo (200 x 70 mm) <i>Rear mirror with arm</i>
Sujeción con adhesivo <i>Adhesive fixing</i>		
CONTRASEÑA DE HOMOLOGACIÓN <i>HOMOLOGATION CODE:</i>		I e9 02 0037



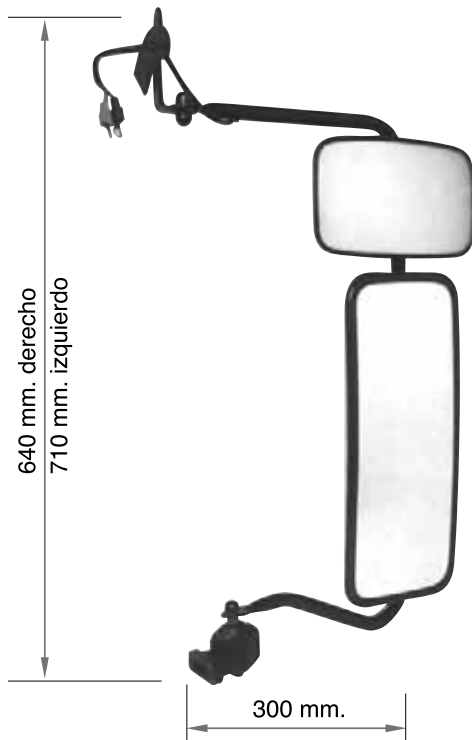
9141

CODIGO CODE	REF. REF.	DENOMINACIÓN NAME
9141		
9141	MP-64	Retrovisor con brazo (234 x 63 mm) <i>Rear mirror with arm</i>
CONTRASEÑA DE HOMOLOGACIÓN <i>HOMOLOGATION CODE:</i>		I e9 03 * 1039



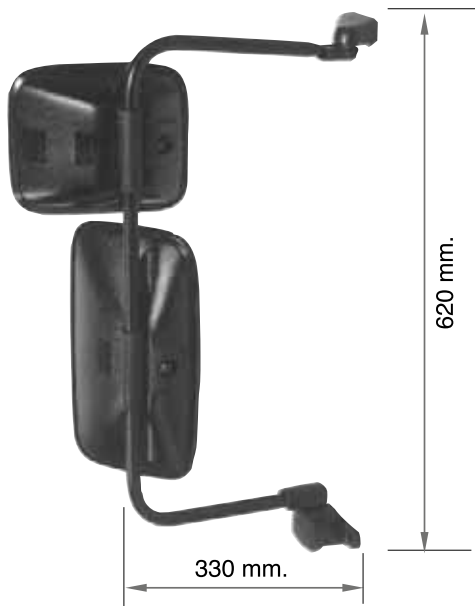


Resistencia de 24 V./ 24 V. resistor
Adaptable a Pegaso: Troner



Adaptable a Pegaso: Tecno y Mider
Resistencia de 24 V./ 24 V. resistor

CODIGO CODE	REF. REF	DENOMINACIÓN NAME
1690	MP-5001	Retrovisor con brida ø 18 - Calefactado (400 x 185 mm) <i>Rear mirror for ø 18 tube - Heated</i>
1680	MP-7520	Retrovisor gran angular con brida ø 18 Calefactado (215 x 175 mm) <i>Wide angle rear mirror for ø 18 tube</i>
2045	S-2360	Brazo ø 18 mm - Derecho - Calefactado <i>ø 18 arm - Right hand - Heated</i>
2055	S-2370	Brazo ø 18 mm - Izquierdo - Calefactado <i>ø 18 arm - Left hand - Heated</i>
3050	CV-52	Cristal convexo - Calefactado (392 x 172 mm) <i>Convex glass - Heated</i>
3040	CV-54	Cristal convexo - Calefactado (198 x 158 mm) <i>Convex glass - Heated</i>
210	MP-5000-15	Aro <i>Ring</i>
220	MP-7510-15	Aro <i>Ring</i>
1900	MP-918	Retrovisor con brida ø 18 (410 x 165 mm) <i>Rear mirror ø 18 tube</i>
1910	MP-818	Retrovisor con brida ø 18 - Calefactado (410 x 165 mm) <i>Rear mirror ø 18 tube - Heated</i>
1980	MP-7100	Retrovisor aproximación con brida ø 18 (245 x 145 mm) <i>Approximation mirror ø 18</i>
2040	S-2095	Brazo ø 18 mm - Derecho <i>ø 18 mm arm - Right hand</i>
2050	S-2099	Brazo ø 18 mm - Izquierdo <i>ø 18 mm arm - Left hand</i>
2290	S-2380	Brazo ø 18 mm - Derecho - Calefactado <i>ø 18 mm arm - Right hand - Heated</i>
2300	S-2390	Brazo ø 18 mm - Izquierdo - Calefactado <i>ø 18 mm arm - Left hand - Heated</i>
2941	CV-81-P	Cristal convexo (396 x 154 mm) <i>Convex glass</i>
4000	CV-91	Cristal convexo - Calefactado (396 x 154 mm) <i>Heated convex glass</i>
21311	CV-65	Cristal convexo (240 x 140 mm) <i>Convex glass</i>
4010	4010	Soporte fijación vehículo <i>Vehicle fixing support</i>
180	MP-810-15	Aro <i>Ring</i>



CODIGO CODE	REF. REF	DENOMINACIÓN NAME
1440	MP-5050	Retrovisor con brida \varnothing 18 (305 x 185 mm) <i>Rear mirror \varnothing 18 mm</i>
1450	MP-5051	Retrovisor con brida \varnothing 18 - Calefactado (305 x 185 mm) <i>Rear mirror \varnothing 18 - Heated</i>
1670	MP-7510	Retrovisor aproximación con brida \varnothing 18 (215 x 175 mm) <i>Approximation \varnothing 18</i>
1680	MP-7520	Retrovisor aproximación con brida \varnothing 18 Calefactado (215 x 175 mm) <i>Approximation mirror \varnothing 18 - Heated</i>
6060	S-2410	Brazo \varnothing 18 mm - Derecho <i>\varnothing 18 mm arm - Right hand</i>
6050	S-2420	Brazo \varnothing 18 mm - Izquierdo <i>\varnothing 18 mm arm - Left hand</i>
6040	S-2430	Brazo \varnothing 18 mm - Derecho (doble) <i>\varnothing 18 mm arm - Right hand (double)</i>
Accesorios comunes		
3060	CV-55	Cristal convexo (290 x 170 mm) <i>Convex glass</i>
3040	CV-56	Cristal convexo calefactado (290 x 170 mm) <i>Convex glass - Heated</i>
3032	CV-53	Cristal convexo (198 x 158 mm) <i>Convex glass</i>
3040	CV-54	Cristal convexo calefactado (198 x 158 mm) <i>Heated convex glass</i>
4120		Soporte fijación vehículo <i>Vehicle fixing support</i>
230	MP-5050-15	Aro <i>Ring</i>
220	MP-7510-15	Aro <i>Ring</i>

*Resistencia de 24 V./ 24 V. resistor
Adaptable a Nissan / Nissan adaptable*



CODIGO CODE	REF REF	DENOMINACIÓN NAME
IVECO EUROCARGO T.T.		
869	MP-9011	Retrovisor con brida ø 20 (359 x 209 mm) <i>Rear mirror for ø 20 tube</i>
886	MP-9001	Retrovisor gran angular con brida ø 20 (270 x 160 mm) <i>Rear mirror ø 18 - Heated</i>
2441	S-102	Brazo ø 20 - Derecho (350 x 319mm) <i>Ø 20 mm arm - Right hand</i>
2442	S-103	Brazo ø 20 - Derecho - Calefactado (350 x 319 mm) <i>Arm ø 20 - Right hand - Heated</i>
2443	S-104	Brazo ø 20 - Izquierdo (283 x 265 mm) <i>Ø 20 mm arm - Left hand</i>
2444	S-105	Brazo ø 20 - Izquierdo - Calefactado (283 x 265 mm) <i>Arm ø 20- Left hand - Heated</i>
2445	S-106	Brazo ø 20 - Derecho (462 x 416 mm) <i>Ø 20 mm arm - Right hand</i>
2446	S-107	Brazo ø 20 - Derecho - Calefactado (462 x 416 mm) <i>Ø 20 mm arm - Right hand - Heated</i>
2447	S-108	Brazo ø 20 - Izquierdo (385 x 378 mm) <i>Ø 20 mm arm - Left hand</i>
2448	S-109	Brazo ø 20 - Izquierdo - Calefactado (385 x 378 mm) <i>Ø 20 mm arm - Left hand- Heated</i>



CODIGO CODE	REF. REF	DENOMINACIÓN NAME
1930	MP-5000	Retrovisor con brida \varnothing 18 (400 x 185 mm) <i>Rear mirror \varnothing 18</i>
1690	MP-5001	Retrovisor con brida \varnothing 18 - Calefactado (400 x 185 mm) <i>Rear mirror \varnothing 18 - Heated</i>
2010	S-2320	Brazo \varnothing 18 mm - Derecho <i>\varnothing 18 arm - Right hand</i>
2020	S-2330	Brazo \varnothing 18 mm - Izquierdo <i>\varnothing 18 arm - Left hand</i>
2030	S-2330	Brazo \varnothing 18 mm - Derecho - Calefactado <i>\varnothing 18 arm - Right hand - Heated</i>
2035	S-2350	Brazo \varnothing 18 mm - Izquierdo - Calefactado <i>\varnothing 18 arm - Left hand - Heated</i>
2975	CV-50	Cristal convexo (392 x 172 mm) <i>Convex glass</i>
3050	CV-52	Cristal convexo - Calefactado (392 x 172 mm) <i>Convex glass - Heated</i>
210	MP-5000-15	Aro <i>Ring</i>

*Resistencia de 24 V./ 24 V. resistor
Adaptable a NISSAN/ NISSAN adaptable*



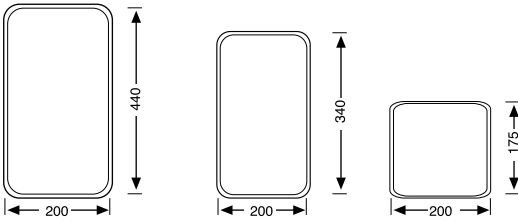
CODIGO CODE	REF. REF.	DENOMINACIÓN NAME
880 / 881 - IVECO EUROCARGO T.T.		
880	MP-9020	Retrovisor negro con brida ø 20 (348 x164 mm) <i>Black Rear mirror for ø 20 tube</i>



CODIGO CODE	REF. REF.	DENOMINACIÓN NAME
871 / 872 - MAGIRUS DEUTZ 190 Turbo - FIAT		
871	MP-9013	Retrovisor negro con brida ø 20 (440 X 209 mm) <i>Black rear mirror for ø 20 tube</i>



CODIGO CODE	REF. REF.	DENOMINACIÓN NAME
869		
FIAT 190/F35T - 170/NT35 - 130NC - 150N520 OM 170/35 190/35 - 150/20 - 110 - 159NC20 - 682N4		
869	MP-9011	Retrovisor negro con brida ø 20 (359 X 209 mm) <i>Black rear mirror for ø 20 tube</i>
3210	CV-302	Cristal convexo (345 x 195 mm) <i>Convex glass</i>



CODIGO CODE	REF. REF.	DENOMINACIÓN NAME
3250	CV-309	Portacristal completo (340 x 200 mm) <i>Glass</i>
3260	CV-310	Portacristal completo - Calefactado (340 x 200 mm) <i>Glass - Heated</i>
3280	CV-312	Portacristal completo - Calefactado (440 x 200 mm) <i>Glass - Heated</i>
3300	CV-314	Brazo ø 18 mm - Izquierdo - Calefactado <i>Glass - Heated</i>



CODIGO CODE	REF. REF.	DENOMINACIÓN NAME
873		
MAN - MAGIRUS IVECO - VOLVO		
873	MP-9015	Retrovisor negro universal con brida ø 18-20 (375 x 187 mm) <i>Black rear mirror with universal bridle</i>
3230	CV-304	Cristal convexo (367 x 175 mm) <i>Convex glass</i>



CODIGO CODE	REF. REF.	DENOMINACIÓN NAME
923 / 924 / 926		
IVECO EUROTECH, EUROSTAR		
923	MP-9056	Retrovisor con brida ø 22 - Eléctrico - Calefactado 24 V. (355 x 215 mm) <i>Rear mirror for ø 22 tube - Electrical - Heated 24 V.</i>
924	MP-9057	Retrovisor con brida ø 22 - Eléctrico - Sin calefactor (355 x 215 mm) <i>Rear mirror for ø 22 tube - Electrical - Non heated</i>
3260	CV-310	Portacristal completo - Calefactado 24 V. (340 x 200 mm) <i>Glass with holder - Heated 24 V.</i>



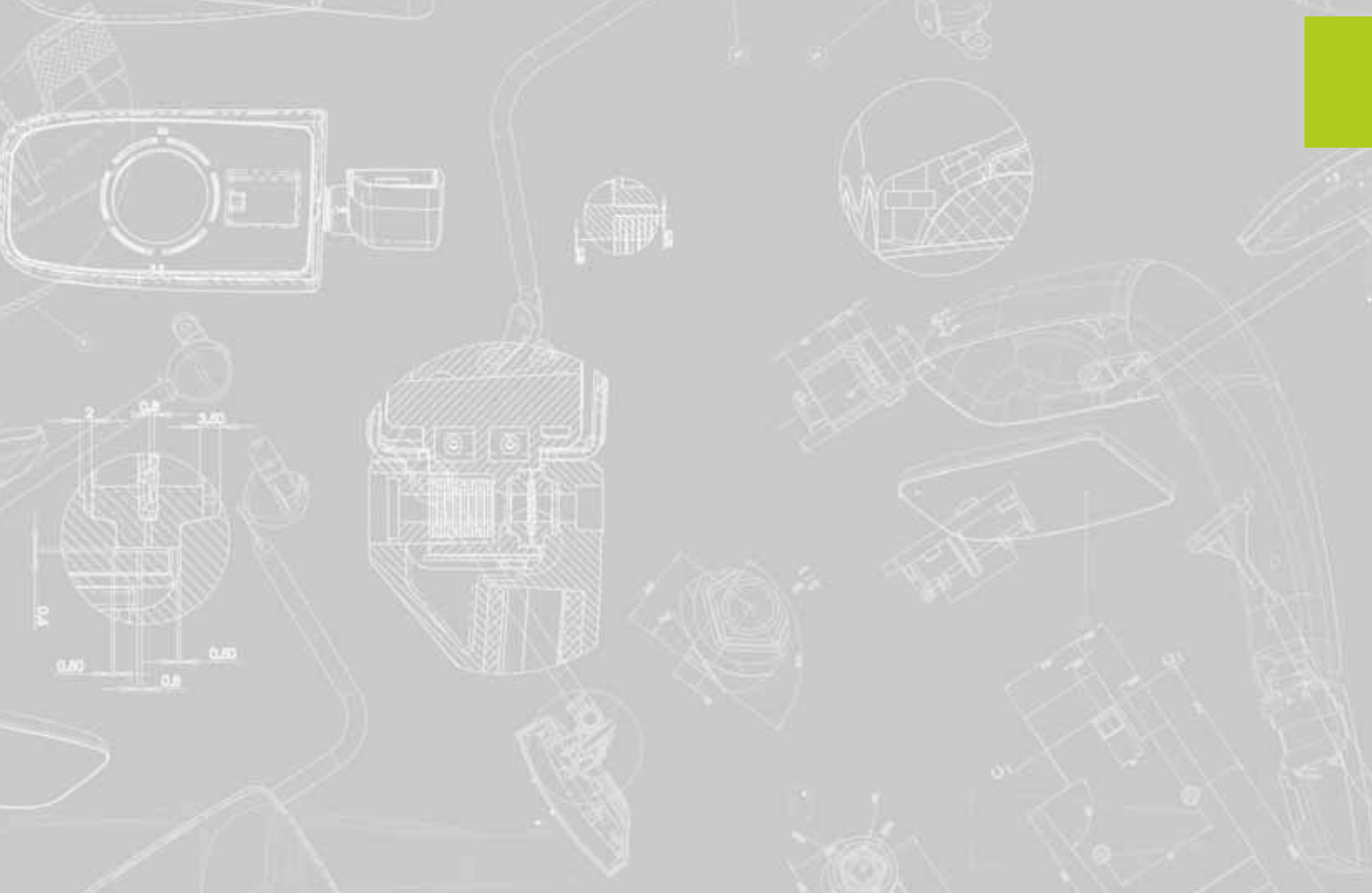
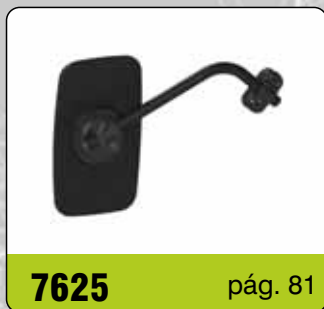
CODIGO CODE	REF. REF.	DENOMINACIÓN NAME
927 / 928 / 930		
927	MP-9058	Retrovisor con brida ø 22 - Eléctrico - Calefactado 24 V. (457 x 215 mm) <i>Rear mirror for ø 22 tube - Electrical - Heated 24 V.</i>
928	MP-9059	Retrovisor con brida ø 22 - Eléctrico - Sin calefactar (457 x 215 mm) <i>Rear mirror for ø 22 tube - Electrical- Non heated</i>
3280	CV-312	Portacristal completo - Calefactado 24 V. (440 x 200 mm) <i>Glass with holder - Heated 24 V.</i>



CODIGO CODE	REF. REF.	DENOMINACIÓN NAME
932 / 934 / 935 / 937 RENAULT MIDLINER - MIDLUM		
932	MP-9113	Retrovisor gran angular con brida ø 22 - Eléctrico - Sin calefactar (200 x 189 mm) <i>Wide-angle rear mirror for ø 22 tube - Electrical - Non heated</i>
934	MP-9121	Retrovisor gran angular con brida ø 22 - Manual (200 x 189 mm) <i>Wide-angle rear mirror for ø 22 tube - Manual</i>
935	MP-9060	Retrovisor con brida ø 16-22 (400 x 210 mm) <i>Rear mirror for ø 16-22 tube</i>



CODIGO CODE	REF. REF.	DENOMINACIÓN NAME
938 / 939 RENAULT MIDLINER - MIDLUM		
938	MP-9063	Retrovisor con brida ø 16-22 (380 x 185 mm) <i>Rear mirror for ø 16-22 tube</i>





CODIGO CODE	REF. REF.	DENOMINACIÓN NAME
1540	MP-175	Retrovisor con brida ø 10 (ø 130 mm) <i>Rear mirror for ø 10 mm tube</i>
2360	S-2070	Brazo ø 10 mm - Derecho/izquierdo <i>Arm ø 10 mm - Right/ left</i>
2580	CV-19	Cristal plano (ø 130 mm) <i>Plane glass</i>

*Adaptable a Massey Ferguson /
Massey ferguson adaptable*



CODIGO CODE	REF. REF.	DENOMINACIÓN NAME
7610		
7610		Retrovisor con brazo ø 16 (205 x 142 mm) <i>Rear mirror with arm for ø 16 mm tube</i>
1240	MP-1003-E	Retrovisor con brida ø 16 (205 x 142 mm) <i>Rear mirror for ø 16 mm tube</i>
2280	S2300	Brazo ø 16 mm - Derecho /Izquierdo <i>ø 16 mm arm - Right / left</i>
2910	CV-13	Cristal convexo (202 x 140 mm) <i>Convex glass</i>
18040	MP-1003-15	Aro <i>Ring</i>

*Adaptable a Ebro - Kubota - Pasquāli /
Ebro - Kubota and Pasuāli adaptable*



CODIGO CODE	REF. REF.	DENOMINACIÓN NAME
7620		
7620	MP-6001	Retrovisor con brazo brida ø 18 (245 x 145 mm) <i>Rear mirror with arm for ø 18 mm tube</i>
7621	MP-7120	Retrovisor sin brazo ø 18 (245 x 145 mm) <i>Rear mirror without arm for ø 18 mm tube</i>
2220		Brazo ø 18 mm - Derecho/izquierdo <i>ø 18 mm arm - Right/left</i>
3000	CV-61	Cristal convexo (237 x 139 mm) <i>Convex glass</i>

*Adaptable a Ebro - Kubota , Mansilla/
Ebro - Kubota and Mansilla adaptable*



CODIGO CODE	REF. REF.	DENOMINACIÓN NAME
1240	MP-1003-E	Retrovisor con brida \varnothing 16 (205 x 142 mm) <i>Rear mirror for \varnothing 16 mm tube</i>
2180	S-2017	Brazo \varnothing 16 mm - Derecho/izquierdo <i>Arm \varnothing 16 mm - Right/left</i>
2910	CV-13	Cristal convexo (202 x 140 mm) <i>Convex glass</i>
18040	MP-1003-15	Aro <i>Ring</i>

Adaptable a Ebro - Kubota / Ebro - Kubota adaptable



CODIGO CODE	REF. REF.	DENOMINACIÓN NAME
7625		
7625	MP-6040	Retrovisor con brazo \varnothing 18 mm (245 x 145 mm) <i>Rear mirror with arm for \varnothing 18 mm tube</i>
7621	MP-7120	Retrovisor sin brazo \varnothing 18 mm (245 x 145 mm) <i>Rear mirror without arm for \varnothing 18 mm tube</i>
2459	S-2515	Brazo \varnothing 18 mm - Derecho/izquierdo <i>\varnothing 18 mm arm - Right/left</i>
3000	CV-61	Cristal convexo (237 x 139 mm) <i>Convex glass</i>

Adaptable a Kubota / Kubota adaptable



CODIGO CODE	REF. REF.	DENOMINACIÓN NAME
1240	MP-1003-E	Retrovisor con brida \varnothing 16 (205 x 142 mm) <i>Rear mirror for \varnothing 16 mm arm</i>
28290C	S-2440	Brazo \varnothing 16 mm - Derecho/izquierdo <i>Arm \varnothing 16 mm - Right/left</i>
2910	CV-13	Cristal convexo (202 x 140 mm) <i>Convex glass</i>
18040	MP-1003-15	Aro <i>Ring</i>

Adaptable a Ebro - Kubota / Ebro - Kubota adaptable



CODIGO CODE	REF. REF.	DENOMINACIÓN NAME
877	MP-9019	Retrovisor con brida \varnothing 20 (\varnothing 130 mm) <i>Rear mirror for \varnothing 20 mm arm</i>
2456	S-100	Brazo \varnothing 20 mm - Derecho <i>Arm \varnothing 20 mm - Right</i>
2457	S-101	Brazo \varnothing - Izquierdo <i>Arm \varnothing 20 mm - Left</i>



CODIGO CODE	REF. REF.	DENOMINACIÓN NAME
875		
875	MP-9017	Retrovisor con brazo \varnothing 20 mm (230 x 180 mm) <i>Rear mirror with \varnothing 20 mm arm</i>
2453	S-114	Brazo \varnothing 20 - Derecho <i>\varnothing 20 arm - Right hand</i>
2454	S-115	Brazo \varnothing 20 - Izquierdo <i>\varnothing 20 arm - Left hand</i>



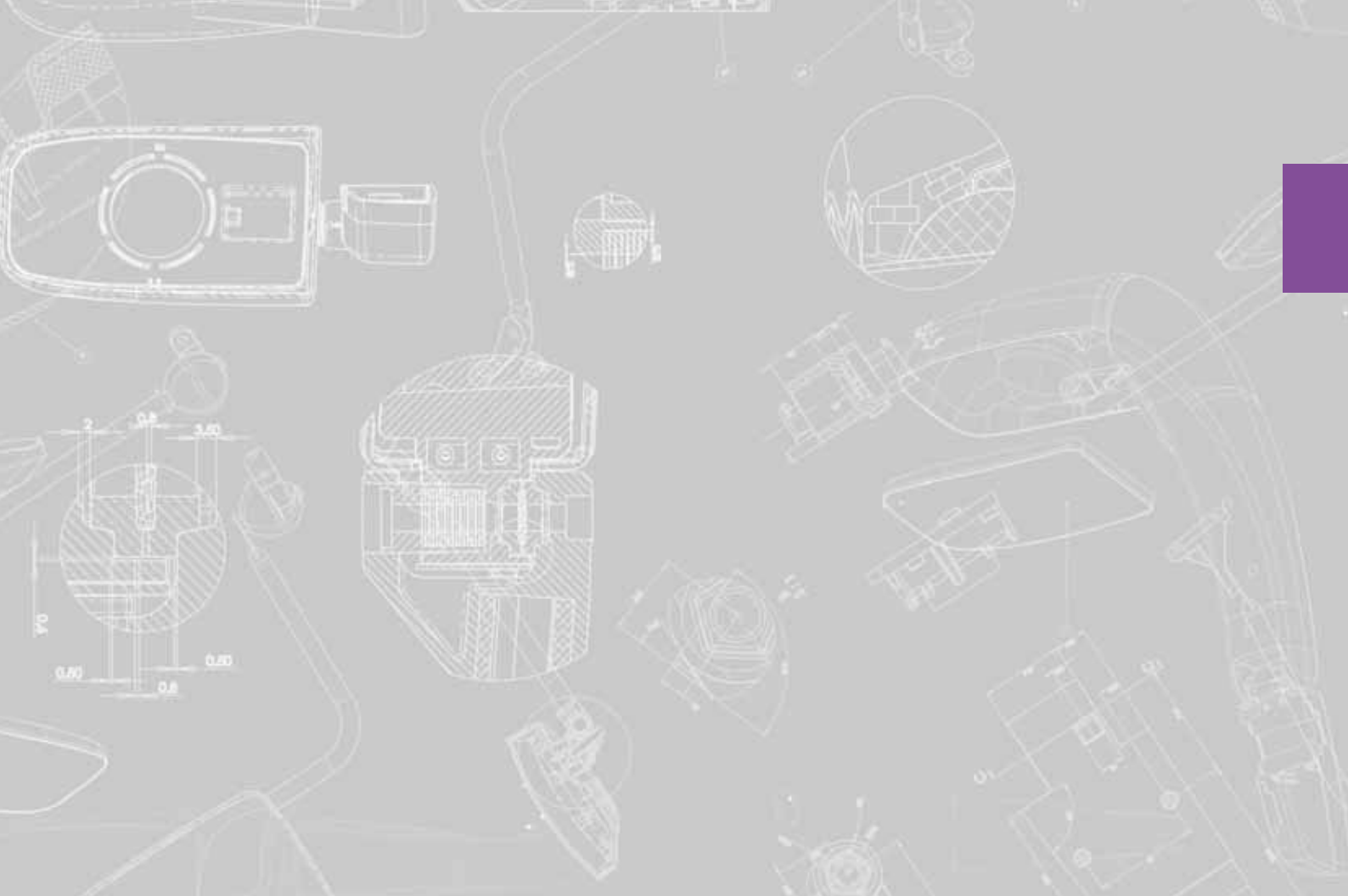
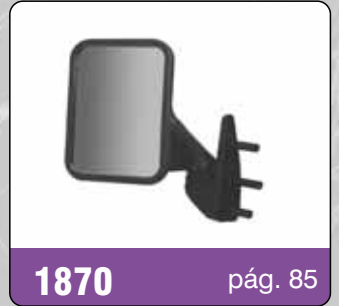
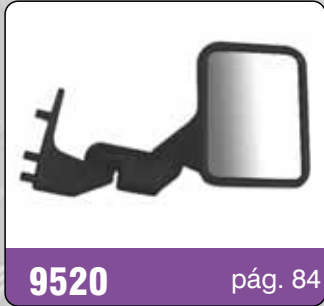
CODIGO CODE	REF. REF.	DENOMINACIÓN NAME
746		
746		Retrovisor con brazo \varnothing 18 mm (305 x 185 mm) <i>Rear mirror with \varnothing 18 mm arm</i>
1439	MP-5050	Retrovisor con brida \varnothing 18 (305 x 185 mm) <i>Rear mirror for \varnothing 18 tube</i>
2223		Brazo \varnothing 18 - Derecho/izquierdo <i>\varnothing 18 arm - Right/left</i>
<i>Adaptable Nissan / Nissan adaptable</i>		
CONTRASEÑA DE HOMOLOGACIÓN HOMOLOGATION CODE:		II e9 03 * 6594 * 00

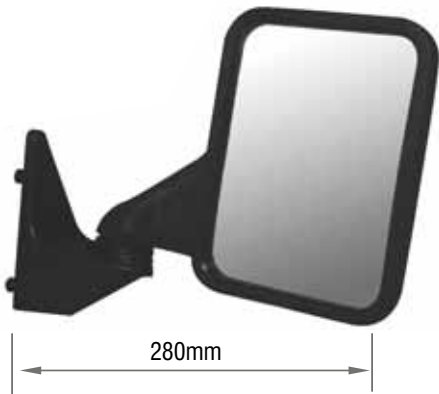


CODIGO CODE	REF. REF.	DENOMINACIÓN NAME
7633/7634		
7633	MP-7542	Retrovisor completo soporte corto (210 x 148 mm) <i>Complete rear mirror short support</i>
7634	MP-7542	Retrovisor completo soporte largo (210 x 148 mm) <i>Complete rear mirror long support</i>
<i>Adaptable Nissan / Nissan adaptable</i>		
CONTRASEÑA DE HOMOLOGACIÓN HOMOLOGATION CODE:		III e9 03 * 6268* 00 III E9 02.6268

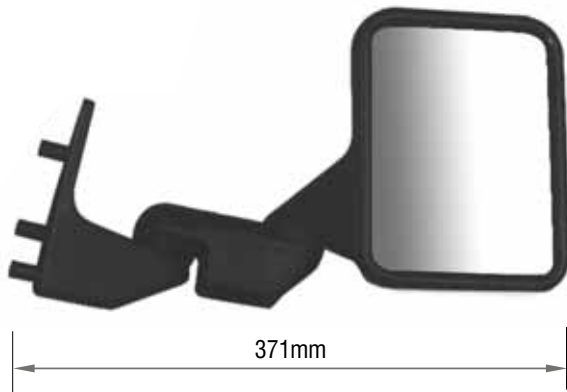


CODIGO CODE	REF. REF.	DENOMINACIÓN NAME
1985		
1985	MP-7001	Retrovisor con brazo (245 x 145 mm) <i>Mirror with arm</i>
21311	CV-65	Cristal convexo (240 x 140 mm) <i>Convex glass</i>
CONTRASEÑA DE HOMOLOGACIÓN HOMOLOGATION CODE:		V e9 03 * 0025 * 02 V E9 02.0025.02

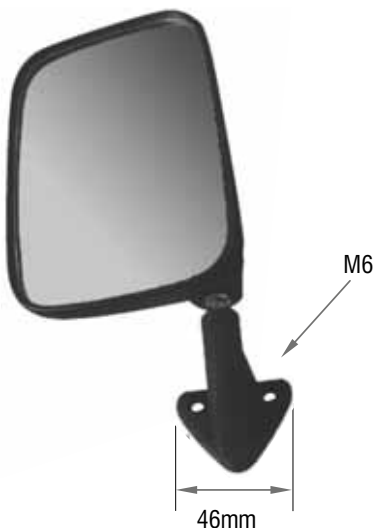




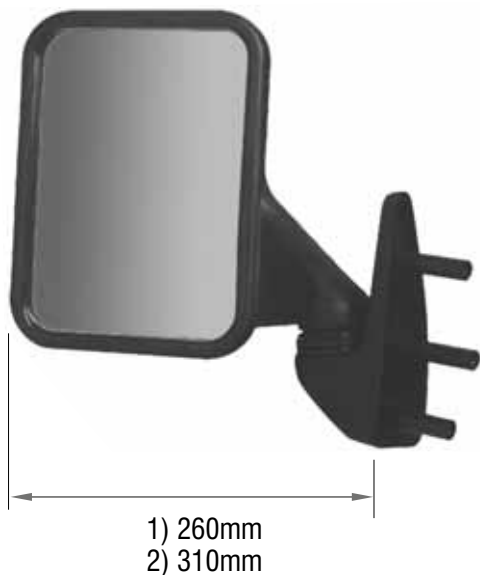
CODIGO CODE	REF. REF	DENOMINACIÓN NAME
1280 / 1290		
1280	MP-3005-D	Retrovisor con brazo derecho (210 x 155 mm) <i>Rear mirror with right arm</i>
1290	MP-3005-I	Retrovisor con brazo izquierdo (210 x 155 mm) <i>Rear mirror with left arm</i>
2680	CV-35	Cristal convexo (195 x 140 mm) <i>Convex glass</i>
200	MP-3005-15	Aro <i>Ring</i>
<i>Adaptable a Nissan Trade 2.0 y 2.8 / Nissan Trade 2.0 and 2.8 adaptable</i>		
CONTRASEÑA DE HOMOLOGACIÓN <i>HOMOLOGATION CODE:</i>		III e3 02 * 39700



CODIGO CODE	REF. REF	DENOMINACIÓN NAME
9520 / 9510		
9520	MP-3015-D	Retrovisor con brazo derecho (210 x 155 mm) <i>Rear mirror with right arm</i>
9510	MP-3015-I	Retrovisor con brazo izquierdo (210 x 155 mm) <i>Rear mirror with left arm</i>
2680	CV-35	Cristal convexo (195 x 140 mm) <i>Convex glass</i>
200	MP-3005-15	Aro <i>Ring</i>
<i>Adaptable a Nissan Trade / Nissan Trade adaptable</i>		
CONTRASEÑA DE HOMOLOGACIÓN <i>HOMOLOGATION CODE:</i>		III e9 02 * 0005



CODIGO CODE	REF. REF	DENOMINACIÓN NAME
1100 / 1090		
1100	MP-3300-D	Retrovisor con brazo derecho (215 x 152 mm) <i>Rear mirror with right arm</i>
1090	MP-3300-I	Retrovisor con brazo izquierdo (215 x 152 mm) <i>Rear mirror with left arm</i>
<i>Adaptable a Nissan - Vanette</i> <i>Nissan - Vanette adaptable</i>		
No existe reposición del cristal/ <i>No glass replacement</i>		



CODIGO CODE	REF. REF.	DENOMINACIÓN NAME
1870 / 1975		
1870	MP-3005-DM	Retrovisor con brazo derecho (210 x 155 mm) <i>Rear mirror with right arm</i>
1880	MP-3005-IM	Retrovisor con brazo izquierdo (210 x 155 mm) <i>Rear mirror with left arm</i>
1875	MP-3010-DM	Retrovisor con brazo derecho (210 x 155 mm) <i>Rear mirror with right arm</i>
1885	MP-3010-IM	Retrovisor con brazo izquierdo (210 x 155 mm) <i>Rear mirror with left arm</i>
1950	MP-3008-DM	Retrovisor con brazo derecho (210 x 155 mm) <i>Rear mirror with right arm</i>
1960	MP-3008-IM	Retrovisor con brazo izquierdo (210 x 155 mm) <i>Rear mirror with left arm</i>
1955	MP-3009-DM	Retrovisor con brazo derecho (210 x 155 mm) <i>Rear mirror with right arm</i>
1965	MP-3009-IM	Retrovisor con brazo izquierdo (210 x 155 mm) <i>Rear mirror with left arm</i>
2680	CV-35	Cristal convexo (195 x 140 mm) <i>Convex glass</i>
200	MP-3005-15	Aro <i>Ring</i>
<i>Adaptable a Mercedes Benz MB 100 - MB 120 - MB 140 - MB 160 - MB 180</i> <i>Mercedes Benz adaptable</i>		
CONTRASEÑA DE HOMOLOGACIÓN <i>HOMOLOGATION CODE:</i>		III e9 02 * 0005



CODIGO CODE	REF. REF.	DENOMINACIÓN NAME
1200		
1200	MP-1001-E	Retrovisor con brida Ø10 (175 x 125 mm) <i>Rear mirror for Ø10 tube</i>
2130	S-2013-1	Brazo Ø10 mm <i>Ø10 mm arm</i>
2530	CV-15	Cristal plano (175 x 125 mm) <i>Plane glass</i>
110	MP-740-15	Aro <i>Ring</i>
<i>Adaptable a Santana</i> <i>Santana adaptable</i>		
CONTRASEÑA DE HOMOLOGACIÓN <i>HOMOLOGATION CODE:</i>		II e9 02 * 0029



CODIGO CODE	REF. REF.	DENOMINACIÓN NAME
1200	MP-1001-E	Retrovisor con brida Ø10 (175 x 125 mm) <i>Rear mirror for Ø10 tube</i>
2330	S-7259	Brazo Ø10 mm <i>Ø10 mm arm</i>
2530	CV-15	Cristal plano (175 x 125 mm) <i>Plane glass</i>
110	MP-740-15	Aro <i>Ring</i>



CODIGO CODE	REF. REF.	DENOMINACIÓN NAME
850	MP-9000	Retrovisor derecho - Manual <i>Right rear mirror - Manual</i>
851	MP-9001	Retrovisor izquierdo - Manual <i>Left rear mirror - Manual</i>
852	MP-9002	Retrovisor derecho - Calefactado <i>Right rear mirror - Heated</i>
853	MP-9003	Retrovisor izquierdo - Calefactado <i>Left rear mirror - Heated</i>
3190	CV-300	Retrovisor con cristal - Derecho/Izquierdo <i>Glass with holder - Right/left</i>
3200	CV-301	Retrovisor con cristal - Calefactado - Der./Izq. <i>Glass with holder - Heated - Right/left</i>
860	MP-9030	Retrovisor derecho - Manual <i>Right rear mirror - Manual</i>
861	MP-9031	Retrovisor izquierdo - Manual <i>Left rear mirror - Manual</i>
862	MP-9032	Retrovisor derecho - Calefactado <i>Right rear mirror - Heated</i>
863	MP-9033	Retrovisor izquierdo - Calefactado <i>Left rear mirror - Heated</i>

**Retrovisor completo iveco DAILY GAMMA S
RESTYLING 35.8 - 35.10 - 35.12**
Complete rear mirror IVECO DAILY GAMMA S RESTYLING



CODIGO CODE	REF. REF.	DENOMINACIÓN NAME
854	MP-9004	Retrovisor derecho - Manual <i>Right rear mirror - Manual</i>
855	MP-9005	Retrovisor izquierdo - Manual <i>Left rear mirror - Manual</i>
856	MP-9006	Retrovisor derecho - Calefactado <i>Right rear mirror - Heated</i>
857	MP-9007	Retrovisor izquierdo - Calefactado <i>Left rear mirror - Heated</i>
3190	CV-300	Retrovisor con cristal - Derecho/Izquierdo <i>Glass with holder - Right/left</i>
3200	CV-301	Retrovisor con cristal - Calefactado - Der./Izq. <i>Glass with holder - Heated - Right/left</i>
864	MP-9034	Retrovisor derecho - Manual <i>Right rear mirror - Manual</i>
865	MP-9035	Retrovisor izquierdo - Manual <i>Left rear mirror - Manual</i>
866	MP-9036	Retrovisor derecho - Calefactado <i>Right rear mirror - Heated</i>
867	MP-9037	Retrovisor izquierdo - Calefactado <i>Left rear mirror - Heated</i>

**Retrovisor completo iveco DAILY GAMMA S
RESTYLING 35.8 - 35.10 - 35.12**
Complete rear mirror IVECO DAILY GAMMA S RESTYLING



CODIGO CODE	REF. REF.	DENOMINACIÓN NAME
858 / 859 - BRAZO CORTO		
<i>Fiat-Ducato (1994 -->)</i>		
<i>Citroen Jumper (1994 -->)</i>		
<i>Peugeot Boxer (1994 -->)</i>		
858	MP-9008	Retrovisor derecho con brazo <i>Right rear mirror with arm</i>
859	MP-9009	Retrovisor izquierdo con brazo <i>Left rear mirror with arm</i>



CODIGO CODE	REF. REF.	DENOMINACIÓN NAME
882 - FURGONETA UNIVERSAL / UNIVERSAL VAN		
882	MP-9022	Retrovisor con brida universal Ø10-20mm (260 x 148 mm) <i>Rear mirror with universal bridle</i>
CONTRASEÑA DE HOMOLOGACIÓN HOMOLOGATION CODE:		II e3 03 * 7030 II E3 01 * 49424 02



CODIGO CODE	REF. REF.	DENOMINACIÓN NAME
874 / 875 - RETROVISOR FURGONETA / VAN REAR MIRROR		
874	MP-9016	Retrovisor con brida Ø18 (230 x 180 mm) <i>Rear mirror for Ø18 mm tube</i>
875	MP-9017	Retrovisor con brida Ø20 (230 x 180 mm) <i>Rear mirror for Ø20 mm tube</i>



CODIGO CODE	REF. REF.	DENOMINACIÓN NAME
876 - RETROVISOR FURGONETA / VAN REAR MIRROR		
876	MP-9018	Retrovisor con brida Ø18 mm (235 x 140 mm) <i>Rear mirror for Ø18 mm tube</i>





CODIGO CODE	REF. REF.	DENOMINACIÓN NAME
APROXIMACIÓN UNIVERSAL Clase V UNIVERSAL APPROXIMATION MIRROR Class V		
1985	MP-7001	Retrovisor con brazo (245 x 145 mm) <i>Rear mirror with arm</i>
21311	CV-65	Cristal convexo (240 x 140 mm) <i>Convex glass</i>
CONTRASEÑA DE HOMOLOGACIÓN <i>HOMOLOGATION CODE:</i>		V e9 03 * 0025 * 02 V E9 02.0025.02



RETROVISOR GRAN ANGULAR Clase IV UNIVERSAL APPROXIMATION MIRROR Class IV		
1986	MP-7110	Retrovisor con brida Ø18-20 (245 x 145 mm) <i>Rear mirror for Ø18-20 mm tube</i>
21311	CV-65	Cristal convexo (240 x 140 mm) <i>Convex glass</i>
CONTRASEÑA DE HOMOLOGACIÓN <i>HOMOLOGATION CODE:</i>		IV e9 03 * 0025 * 01 IV E9 02.0025.01



RETROVISOR GRAN ANGULAR Clase IV WIDE ANGLE REAR MIRROR Class IV		
1970	MP-7100	Retrovisor con brida Ø16 (245 x 145 mm) <i>Rear mirror for Ø16 mm tube</i>
1980	MP-7100	Retrovisor con brida Ø18 (245 x 145 mm) <i>Rear mirror for Ø18 mm tube</i>
21311	CV-65	Cristal convexo (240 x 140 mm) <i>Convex glass</i>
CONTRASEÑA DE HOMOLOGACIÓN <i>HOMOLOGATION CODE:</i>		IV e9 03 * 0025 * 01 IV E9 02.0025.01



RETROVISOR GRAN ANGULAR Clase IV WIDE ANGLE REAR MIRROR Class IV		
9153	12484	Retrovisor con brida Ø18-20 (265 x 168 mm) <i>Rear mirror for Ø18-20 mm tube</i>
CONTRASEÑA DE HOMOLOGACIÓN <i>HOMOLOGATION CODE:</i>		IV e9 03 * 6338



CODIGO CODE	REF. REF.	DENOMINACIÓN NAME
APROXIMACIÓN UNIVERSAL Clase V UNIVERSAL APPROXIMATION MIRROR Class V		
1975	MP-7200	Retrovisor con brazo (245 x 145 mm) <i>Rear mirror with arm</i>
21311	CV-65	Cristal convexo (240 x 140 mm) <i>Convex glass</i>
CONTRASEÑA DE HOMOLOGACIÓN <i>HOMOLOGATION CODE:</i>		V e9 03 * 0025 * 02 V E9 02.0025.02



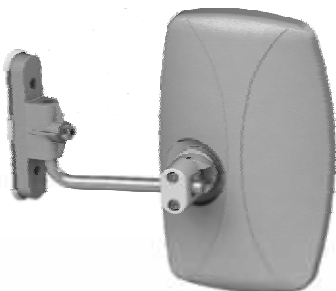
CODIGO CODE	REF. REF.	DENOMINACIÓN NAME
APROXIMACIÓN UNIVERSAL Clase V UNIVERSAL APPROXIMATION MIRROR Class V		
1660	MP-7210	Retrovisor con brazo (245 x 145 mm) <i>Rear mirror with arm</i>
21311	CV-65	Cristal convexo (240 x 140 mm) <i>Convex glass</i>
CONTRASEÑA DE HOMOLOGACIÓN <i>HOMOLOGATION CODE:</i>		V e9 03 * 0025 * 02 V E9 02.0025.02



CODIGO CODE	REF. REF.	DENOMINACIÓN NAME
APROXIMACIÓN UNIVERSAL Clase V UNIVERSAL APPROXIMATION MIRROR Class V		
9152	12163	Retrovisor con brazo (265 x 168mm) <i>Rear mirror with arm</i>
3480		Cristal convexo (258 x 162 mm) <i>Convex glass</i>
<i>Adaptable Nissan Atleon / Nissan Atleon adaptable</i>		
CONTRASEÑA DE HOMOLOGACIÓN <i>HOMOLOGATION CODE:</i>		V e9 03 * 1226

Color negro
Black color

Color gris
Grey color



CODIGO CODE	REF. REF.	DENOMINACIÓN NAME
RETROVISOR GRAN ANGULAR Clase IV WIDE ANGLE REAR MIRROR Class IV		
888	MP-9300	Retrovisor gris con brazo (270 x 160 mm) <i>Grey rear mirror with arm</i>
889	MP-9301	Retrovisor negro con brazo (270 x 160 mm) <i>Black rear mirror with arm</i>
CONTRASEÑA DE HOMOLOGACIÓN <i>HOMOLOGATION CODE:</i>		IV e9 01 * 51370 IV e3 02 * 51370



RETROVISOR GRAN ANGULAR Clase IV
WIDE ANGLE REAR MIRROR Class IV



CODIGO CODE	REF. REF.	CALEFACTADO 24V HEATED 24V	BRIDA TUBE
1670	MP-7510	No / No	Ø18
1680	MP-7520	Si / Yes	
1671	MP-7511	No / No	Ø20
1681	MP-5251	Si / Yes	
1672	MP-7512	No / No	Ø22
1682	MP-7522	Si / Yes	
1676	MP-7514	No / No	Ø28
1677	MP-7515	Si / Yes	
RECAMBIOS / SPARE PARTS			
3032	CV-53	Cristal convexo (198 x 158 mm) <i>Convex glass</i>	
3040	CV-54	Cristal convexo - Calefactado 24 V. (198 x 158 mm) <i>Convex glass - Heated 24 V.</i>	
CONTRASEÑA DE HOMOLOGACIÓN HOMOLOGATION CODE:		IV e9 03 * 6189 * 00	

Color negro
Black color

Color gris
Grey color



CODIGO CODE	REF. REF.	DENOMINACIÓN NAME
RETROVISOR GRAN ANGULAR Clase IV WIDE ANGLE REAR MIRROR Class IV		
885	MP-9100	Retrovisor gris con brida Ø16-20 (270 x 160 mm) <i>Grey rear mirror for Ø16-20 mm tube</i>
886	MP-9101	Retrovisor negro con brida Ø16-20 (270 x 160 mm) <i>Black rear mirror for Ø16-20 mm tube</i>
<i>Adaptable Iveco Eurocargo T.T. / Adaptable Iveco Eurocargo T.T.</i>		
CONTRASEÑA DE HOMOLOGACIÓN HOMOLOGATION CODE:		IV e3 03 * 7016 IV E3 02 7015



RETROVISOR FRONTAL Clase VI FRONT REAR MIRROR Class VI		
9154	Retrovisor con brazo (265 x 168mm) <i>Rear mirror with arm</i>	
3480	Cristal convexo (258 x 162 mm) <i>Convex glass</i>	
CONTRASEÑA DE HOMOLOGACIÓN HOMOLOGATION CODE:		VI e9 03 * 1227



CODIGO CODE	REF. REF	DENOMINACIÓN NAME
RETROVISOR FRONTAL Clase VI FRONT REAR MIRROR Class VI		
9155		Retrovisor con brazo (265 x 168mm) <i>Rear mirror with arm</i>
1987		Retrovisor con brida ø 18-20 (265 x 168 mm) <i>Rear mirror for ø 18-20 mm tube</i>
3480		Cristal convexo (258 x 162 mm) <i>Convex glass</i>
2320	S-2027	Brazo Ø18mm <i>Ø18mm arm</i>
CONTRASEÑA DE HOMOLOGACIÓN <i>HOMOLOGATION CODE:</i>		VI e9 03 * 1227 * 00



CODIGO CODE	REF. REF	DENOMINACIÓN NAME
RETROVISOR FRONTAL Clase VI FRONT REAR MIRROR Class VI		
944	MP-944	Retrovisor redondo ø 140 mm con fuelle <i>Round mirror with bellows</i>
916	MP-910	Retrovisor redondo ø 140 mm sin fuelle <i>Round mirror without bellows</i>
CONTRASEÑA DE HOMOLOGACIÓN <i>HOMOLOGATION CODE:</i>		VI e9 03 * 6130 VI E9 02.6130



CODIGO CODE	REF. REF	DENOMINACIÓN NAME
RETROVISOR FRONTAL Clase VI FRONT REAR MIRROR Class VI		
1981	MP-7101	Retrovisor con brida ø 18 (245 x 145 mm) <i>Rear mirror for ø 18 mm tube</i>
2221		Brazo para espejo frontal <i>Front arm</i>
21312		Cristal convexo (240 x 140 mm) <i>Convex glass</i>
CONTRASEÑA DE HOMOLOGACIÓN <i>HOMOLOGATION CODE:</i>		VI e9 03 * 0021 * 03 VI E9 02.0021.03

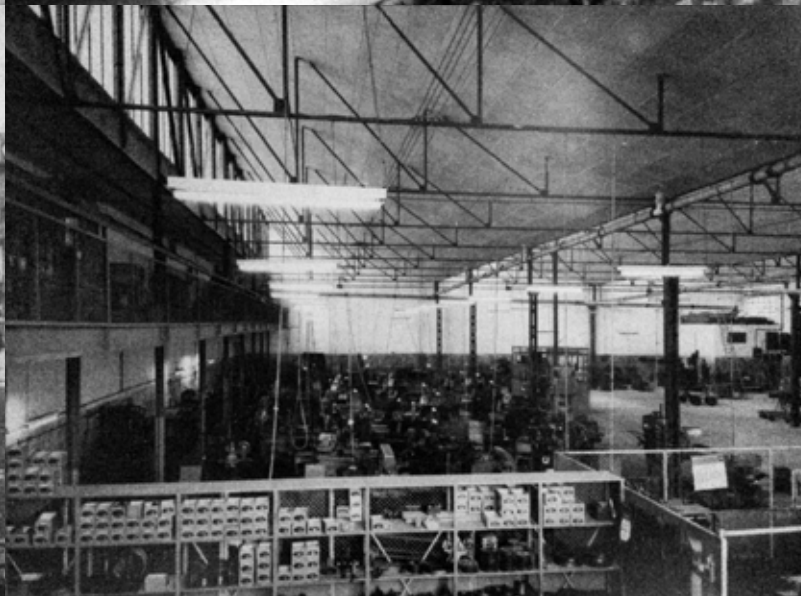
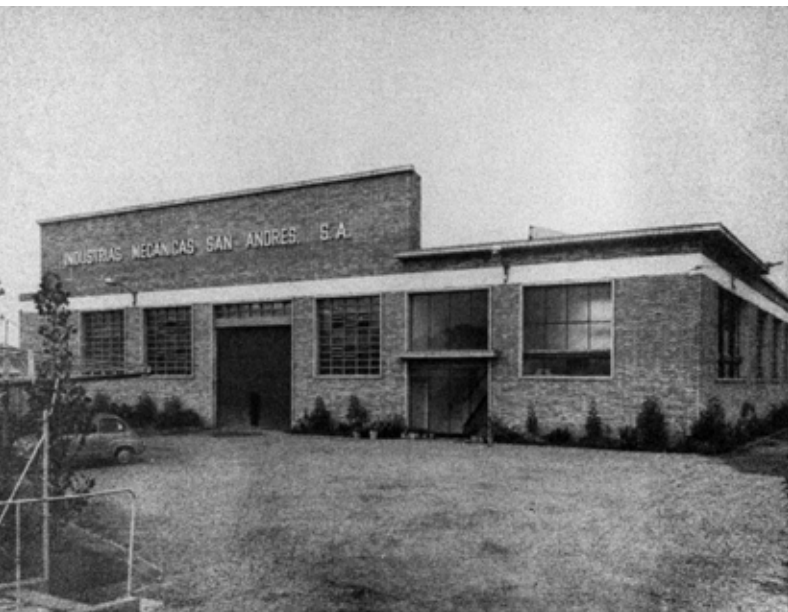
5 1962 2012

CONSOLIDADA

Fundada en el año de 1962 INMESA cumple 50 años en el año 2012, consolidada como referente en el diseño, desarrollo y producción de retrovisores y accesorios para el sector del transporte.

CONSOLIDATED

Established in 1962 INMESA reaches 50 years of experience in the year 2012, consolidated as a main company in the design, development and production of rear view mirrors and accessories for the automotive sector.





1190

pág. 96



1300

pág. 96



1640

pág. 96



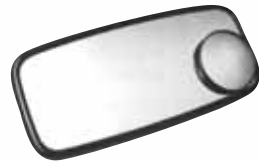
1930

pág. 97



1440

pág. 97



1030

pág. 98



1470

pág. 98



1310

pág. 99



1600

pág. 99



1615

pág. 99



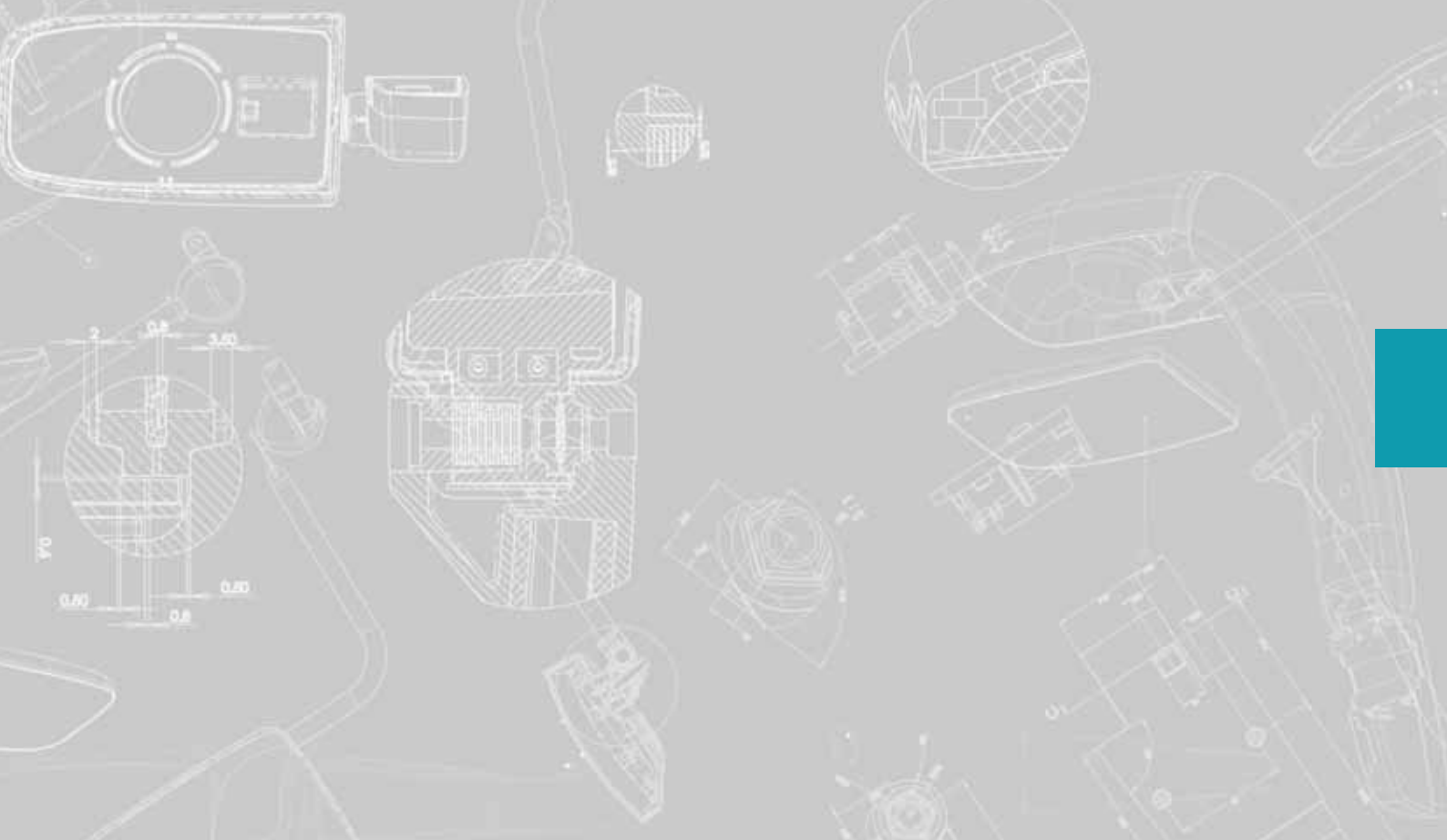
MP-1001-E

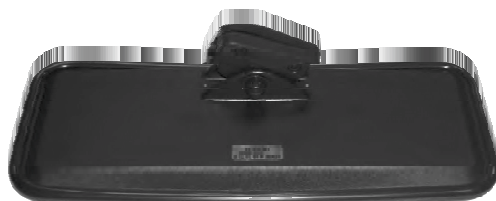
pág. 99



MP-655

pág. 99





CODIGO CODE	REF. REF.	DENOMINACIÓN NAME
1190	MP-810-1	Retrovisor con brida \varnothing 16 (410 x 165 mm) <i>Rear mirror for \varnothing 16 tube</i>
1910	MP-818	Retrovisor con brida \varnothing 18 - Calefactado (410 x 165 mm) <i>Rear mirror for \varnothing 18 tube - Heated</i>
1900	MP-918	Retrovisor con brida \varnothing 18 (410 x 165 mm) <i>Rear mirror for \varnothing 18 tube</i>
2941	CV-81-P	Cristal convexo (396 x 154 mm) <i>Convex glass</i>
4000	CV-91	Cristal convexo - Calefactado (396 x 154 mm) <i>Convex glass - Heated</i>
180	MP-810-15	Aro <i>Ring</i>
CONTRASEÑA DE HOMOLOGACIÓN HOMOLOGATION CODE:		II e3 01 * 42112 II e3 02 * 42253



CODIGO CODE	REF. REF.	DENOMINACIÓN NAME
1300	MP-4001	Retrovisor con brida \varnothing 16 (320 x 165 mm) <i>Rear mirror for \varnothing 16 tube</i>
1620	MP-4002	Retrovisor con brida \varnothing 18 - Calefactado (320 x 165 mm) <i>Rear mirror for \varnothing 18 tube - Heated</i>
1630	MP-4003	Retrovisor con brida \varnothing 18 (320 x 165 mm) <i>Rear mirror for \varnothing 18 tube</i>
2690	CV-41	Cristal convexo (312 x 154 mm) <i>Convex glass</i>
2820	CV-42	Cristal convexo - Calefactado (312 x 154 mm) <i>Convex glass - Heated</i>
190	MP-4001-15	Aro <i>Ring</i>
CONTRASEÑA DE HOMOLOGACIÓN HOMOLOGATION CODE:		II e9 03 * 6225 * 00 II e9 02.6225



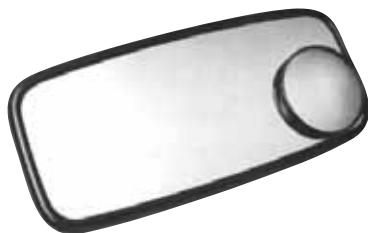
CODIGO CODE	REF. REF.	DENOMINACIÓN NAME
1640	MP-4004-5	Retrovisor con brida \varnothing 18-20 (320 x 165 mm) <i>Rear mirror for \varnothing 18-20 mm tube</i>
2690	CV-41	Cristal convexo (312 x 154 mm) <i>Convex glass</i>
190	MP-4001-15	Aro <i>Ring</i>
CONTRASEÑA DE HOMOLOGACIÓN HOMOLOGATION CODE:		II e9 02 * 0076 II E9 01.0060



CODIGO CODE	REF. REF.	DENOMINACIÓN NAME
1930	MP-5000	Retrovisor con brida ø 18 (400 x 185 mm) <i>Rear mirror for ø 18 tube</i>
1690	MP-5001	Retrovisor con brida ø 18 - Calefactado (400 x 185 mm) <i>Rear mirror for ø 18 tube - Heated</i>
1940	MP-5002	Retrovisor con brida ø 20-22 (400 x 185 mm) <i>Rear mirror for ø 20-22 tube</i>
1691	MP-5003	Retrovisor con brida ø 20-22 - Calefactado (400 x 185 mm) <i>Rear mirror for ø 20-22 tube - Heated</i>
1942	MP-5006	Retrovisor con brida ø 28 (400 x 185 mm) <i>Rear mirror for ø 28 tube</i>
1943	MP-5007	Retrovisor con brida ø 28 - Calefactado (400 x 185 mm) <i>Rear mirror for ø 28 tube - Heated</i>
2975	CV-50	Cristal convexo (392 x 172 mm) <i>Convex glass</i>
3050	CV-52	Cristal convexo - Calefactado (392 x 172 mm) <i>Convex glass - Heated</i>
210	MP-5000-15	Aro <i>Ring</i>
CONTRASEÑA DE HOMOLOGACIÓN HOMOLOGATION CODE:		II e9 03 * 6188 * 00



1440	MP-5050	Retrovisor con brida ø 18 (305 x 185 mm) <i>Rear mirror for ø 18 tube</i>
1450	MP-5051	Retrovisor con brida ø 18 - Calefactado (305 x 185 mm) <i>Rear mirror for ø 18 tube - Heated</i>
1442	MP-5052	Retrovisor con brida ø 20-22 (305 x 185 mm) <i>Rear mirror for ø 20-22 tube</i>
1451	MP-5053	Retrovisor con brida ø 20-22 - Calefactado (305 x 185 mm) <i>Rear mirror for ø 20-22 tube - Heated</i>
1445	MP-5058	Retrovisor con brida ø 28 (305 x 185 mm) <i>Rear mirror for ø 28 tube</i>
1456	MP-5059	Retrovisor con brida ø 28 - Calefactado (305 x 185 mm) <i>Rear mirror for ø 28 tube - Heated</i>
3060	CV-55	Cristal convexo (290 x 170 mm) <i>Convex glass</i>
3070	CV-56	Cristal convexo - Calefactado (290 x 170 mm) <i>Convex glass - Heated</i>
230	MP-5050-15	Aro <i>Ring</i>
CONTRASEÑA DE HOMOLOGACIÓN HOMOLOGATION CODE:		II e9 03 * 6009 II E9 02 6009



CODIGO CODE	REF. REF.	DENOMINACIÓN NAME
1030		
1030	MP-250	Espejo adhesivo Ø103 mm <i>Adhesive mirror</i>
<i>Adaptable a los retrovisores exteriores / Outer mirrors adaptable</i>		

RETROVISOR CON BRIDA Ø18-20 (415x200 mm)
REAR MIRROR FOR Ø18-20 (415x200 mm)



CODIGO CODE	REF. REF.	POSICIÓN POSITION	ELECTRICO / ELECTRIC		MANUAL / MANUAL	
			SIN CALEFACTOR NOT HEATED	CALEFACTADO HEATED	SIN CALEFACTOR NOT HEATED	CALEFACTADO HEATED
1460 1461	MP-5060	Der./Right	-			
		Izq./Left				
1470 1471	MP-5061	Der./Right		-		
		Izq./Left				
1480	MP-5062	Der./Right			-	
		Izq./Left				
1490 1491	MP-5063	Der./Right				-
		Izq./Left				

ACCESORIOS Y COMPLEMENTOS

5100	CV-57	Porta cristal convexo (400 x 185 mm) <i>Convex glass with holder</i>
3080	CV-58	Porta cristal convexo - Calefactado 24V (400 x 185 mm) <i>Convex glass with holder - Heated 24V</i>

RETROVISOR Ø18-20 (330x200 mm)
REAR MIRROR FOR Ø18-20 (415x200 mm)



CODIGO CODE	REF. REF.	POSICIÓN POSITION	ELECTRICO / ELECTRIC		MANUAL / MANUAL	
			SIN CALEFACTOR NOT HEATED	CALEFACTADO HEATED	SIN CALEFACTOR NOT HEATED	CALEFACTADO HEATED
1500 1501	MP-5065	Der./Right	-			
		Izq./Left				
1401 1402	MP-5066	Der./Right		-		
		Izq./Left				
1340	MP-5067				-	
1405 1404	MP-5068	Der./Right				-
		Izq./Left				

ACCESORIOS Y COMPLEMENTOS

3430	CV-59	Porta cristal convexo (313 x 182 mm) <i>Convex glass with holder</i>
2700	CV-60	Porta cristal convexo - Calefactado 24V (313 x 182 mm) <i>Convex glass with holder - Heated 24V</i>



CODIGO CODE	REF. REF.	DENOMINACIÓN NAME
1310		
1310	MP-3001	Retrovisor con brazo (172 x 115 mm) <i>Mirror with arm</i>
<i>Aplicable al lado derecho o izquierdo</i> <i>Applies to right and left hand</i>		



CODIGO CODE	REF. REF.	DENOMINACIÓN NAME
1600		
1600	MP-3002	Retrovisor con brazo (172 x 115 mm) <i>Mirror with arm</i>
<i>Adaptable a R-5 y Nissan Patrol</i> <i>R-5 and Nissan Patrol adaptable</i>		
<i>Aplicable al lado derecho o izquierdo</i> <i>Applies to right and left hand</i>		



CODIGO CODE	REF. REF.	DENOMINACIÓN NAME
1615 / 1610		
1615	MP-3003-D	Retrovisor con brazo derecho (172 x 115 mm) <i>Rear mirror with right arm</i>
1610	MP-3003-I	Retrovisor con brazo izquierdo (172 x 115 mm) <i>Rear mirror with left arm</i>
<i>Adaptable a Suzuki-Santana</i> <i>Suzuki-Santana adaptable</i>		



REF. REF.	TIPO TYPE	CODIGO CODE	BRIDA BRIDLE	MEDIDAS MEASURES	CRISTAL MIRROR	COD. CRISTAL MIRROR CODE
MP-1001-E	PLANO/FLAT	1200	Ø10	175x125	CV-15	2530
MP-1001-E	CONVEXO/CONVEX	1210	Ø10	175x125	CV-10-P	2900
MP-1001-E	PLANO/FLAT	1890	Ø13	175x125	CV-15	2530
MP-1002-E	PLANO/FLAT	1220	Ø10	205x142	CV-23	2880
MP-1002-E	CONVEXO/CONVEX	1230	Ø10	205x142	CV-13	2910
MP-1003-E	CONVEXO/CONVEX	1240	Ø16	205x142	CV-13	2910
MP-1004-E	PLANO/FLAT	1250	Ø16	175x125	CV-15	2530
MP-1007-E	CONVEXO/CONVEX	1820	Ø13	205x142	CV-13	2910
MP-1008-E	CONVEXO/CONVEX	1920	Ø18	205x142	CV-13	2910

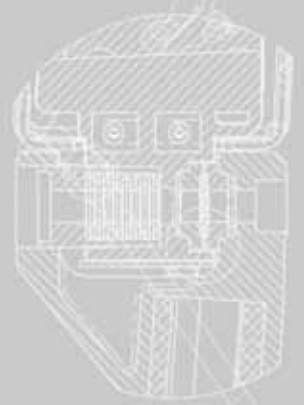
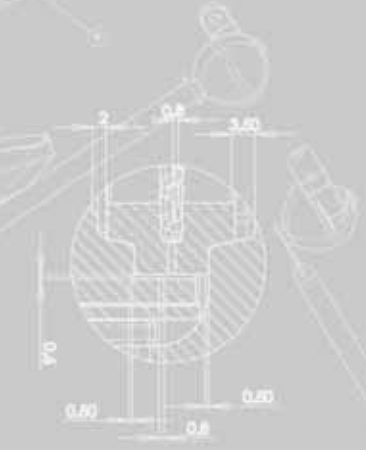
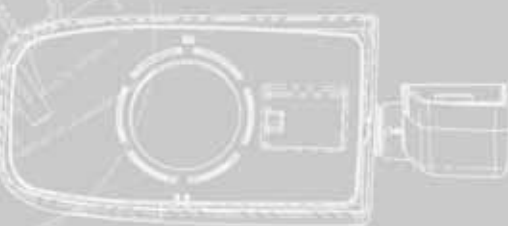
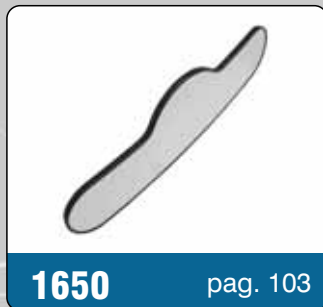
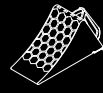


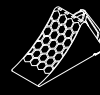
MP-655	PLANO/FLAT	1180	Ø16	307x205	CV-40-P	2890
MP-650	CONVEXO/CONVEX	1550	Ø16	307x205	CV-66	2860



Av. Hércules 301-C, Bodega 8 Col. Polígono empresarial Santa Rosa de Jáuregui
Km 21 Carretera Querétaro – San Luis Potosí. Edo. Querétaro México. CP 76220
www.dogainmesa.com comercial@dogainmesa.com +52 442 291 1424







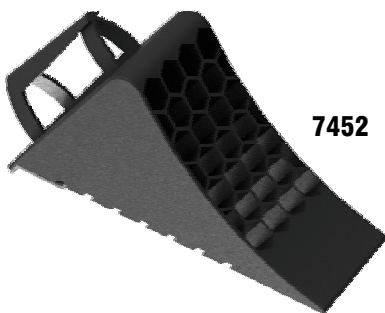
7450



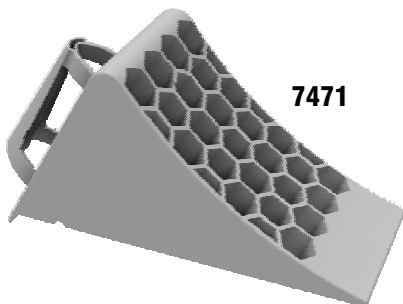
7460



7480

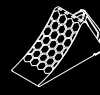


7452

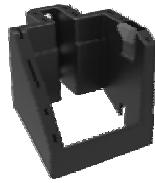


7471

CODIGO CODE	REF. REF.	DENOMINACIÓN NAME
7450	MP-200	Calzo metálico para rueda <i>Wheel metal wedge</i>
<i>Carga máxima sobre el calzo 1600 kg. Maximum load on the wedge 1600 kg.</i>		
7460		Soporte para calzo pequeño metálico <i>Small metal wedge bracket</i>
7480		Soporte para calzo grande metálico <i>Big metal wedge bracket</i>
7452	MP-240	Calzo de plástico para rueda <i>Wheel plastic wedge</i>
<i>Carga máxima sobre el calzo 1600 kg. Maximum load on the wedge 1600 kg.</i>		
7471	MP-230	Calzo de plástico para rueda <i>Wheel plastic wedge</i>
<i>Carga máxima sobre el calzo 5000 kg. Maximum load on the wedge 5000 kg.</i>		
<i>Calzos según norma DIN 76051 Wedges according to DIN 76051</i>		



7461



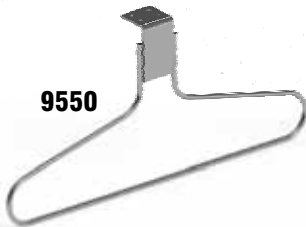
7463



7481



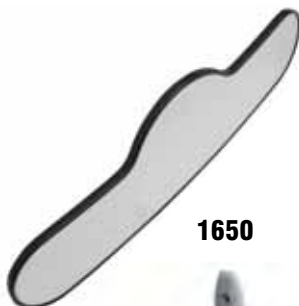
126



9550



4380



1650

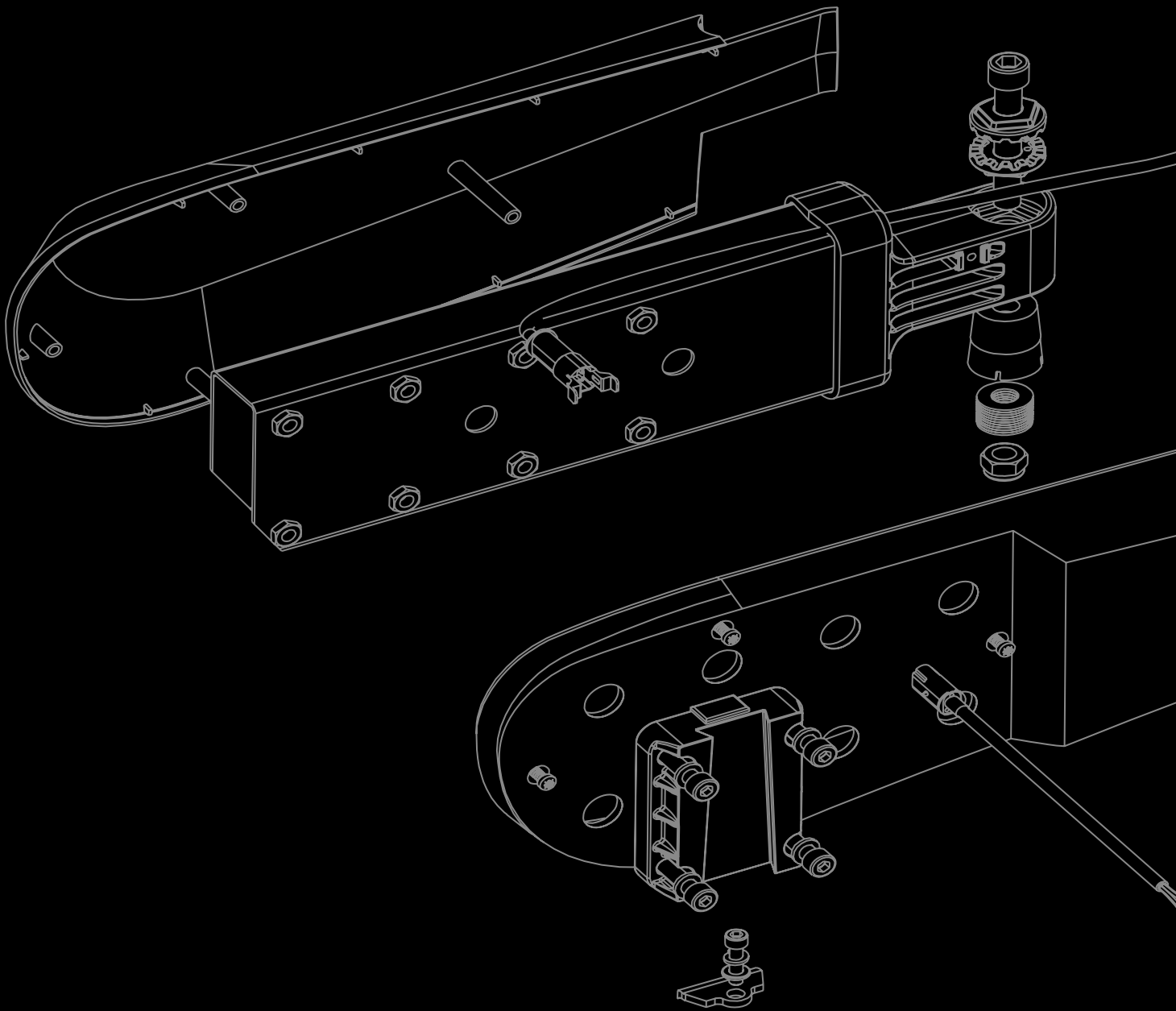


CODIGO CODE	REF. REF.	DENOMINACIÓN NAME
7461		Soporte metálico para calzo pequeño <i>Metallic bracket for small wedge</i>
7463		Soporte de plástico para calzo pequeño <i>Plastic bracket for small wedge</i>
7481		Soporte metálico para calzo grande <i>Metallic bracket for large wedge</i>
126	MP-102	Triángulo aviso avería <i>Warning triangle</i>
<p>Medidas 440 x 60 x 35 mm <i>Measures 440 x 60 x 35 mm</i></p> <p>Contraseña de Homologación / Homologation number E927R034054</p>		
9550	MP-28	Colgador <i>Coat hook</i>
4380	MP-29	Percha <i>Hanger</i>
1650		Espejo adaptable Fullvision <i>Fullvision mirror adaptable</i>



CÓDIGO CODE	PÁGINA PAGE	CÓDIGO CODE	PÁGINA PAGE	CÓDIGO CODE	PÁGINA PAGE	CÓDIGO CODE	PÁGINA PAGE
126	103	1191	67	1690	75	1970	90
667	35	1200	85	1690	97	1975	91
668	37	1240	81	1691	97	1980	72
669	35	1280	84	1704	32	1980	90
670	37	1290	84	1705	25	1981	93
671	35	1300	67	1706	32	1985	82
672	37	1300	96	1715	25	1985	90
673	35	1310	99	1716	32	1986	90
674	37	1340	45	1728	26	1987	93
710	69	1340	98	1738	26	2060	42
720	69	1370	67	1741	28	2080	46
726	40	1390	70	1741 I	28	2100	43
727	38	1400	70	1742	29	2110	46
729	38	1401	45	1743	68	2221	93
733	24	1401	98	1743 ST	68	2240	42
734	24	1402	45	1744	68	2330	86
735	39	1402	98	1751	28	3480	91
737	39	1404	45	1752	29	3480	92
738	39	1404	98	1753	68	3480	93
739	39	1405	45	1758	27	4380	103
741	41	1405	98	1759	27	6040	73
742	41	1420	68	1762	66	6050	73
744 R	10	1421	69	1765	14	6060	73
744 L	10	1440	42	1767	16	7050	66
744	11	1440	44	1768	16	7450	102
745	11	1440	73	1775	14	7452	102
746	82	1440	97	1781 E	31	7460	102
747 C	13	1442	97	1782	31	7461	103
747 D	41	1445	97	1783	17	7463	103
747 I	41	1450	73	1789	34	7471	102
748 C	13	1450	97	1790	36	7480	102
754 A	21	1451	97	1791	34	7481	103
754 H	22	1456	97	1792	36	7610	80
755 A	21	1460	43	1793	34	7620	80
755 H	22	1460	98	1794	36	7625	81
756 A	21	1461	43	1795	34	7633	82
756 H	22	1461	98	1796	36	7634	82
850	86	1470	43	1797	17	8130	66
854	87	1470	98	1798	40	8131	66
858	57	1471	43	1802 F	19	8240	44
869	76	1471	98	1805	18	8250	44
870	74	1480	43	1807 C	15	8273	47
871	76	1480	98	1808	20	8274	47
873	77	1490	98	1812 F	19	8380	45
874	88	1491	98	1815	18	8384	47
875	82	1500	45	1817 C	15	8385	47
876	88	1500	98	1818	20	8386	47
877	81	1501	45	1821	23	8387	47
880	76	1501	98	1827	23	9141	70
882	88	1534	43	1828	23	9152	91
885	74	1535	43	1840	23	9153	69
885	92	1540	80	1841	23	9153	90
886	92	1600	99	1842	30	9154	92
888	91	1610	99	1843	30	9155	69
889	91	1615	99	1848 BU	12	9155	93
916	93	1620	96	1849 BU	12	9510	84
923	77	1630	46	1870	85	9520	84
924	77	1630	96	1875	85	9550	103
927	78	1640	96	1880	85	21311	90
928	78	1650	103	1885	85	21311	91
932	78	1660	91	1900	72	21312	93
934	78	1670	73	1900	96		
935	78	1670	92	1910	72		
938	78	1671	92	1910	96		
944	93	1672	92	1930	42		
1000	70	1676	92	1930	75		
1030	98	1677	92	1930	97		
1080	70	1680	72	1940	97		
1090	84	1680	73	1942	97		
1100	84	1680	92	1943	97		
1170	45	1681	92	1950	85		
1171	45	1682	92	1955	85		
1190	74	1690	42	1960	85		
1190	96	1690	72	1965	85		

RECAMBIOS SPARE PARTS	
Brazos Arms	50
Brazos tubulares Tube arms	58
Carcasas Cases	53
Emergencia Emergency	63
Motores Motors	57
Portacristales Glass holders	52
Portacristales Glass holders	58
Soportes Supports	56
Soportes Supports	62
Sujeciones Supports	54
Tapas Covers	56



Industrias Mecánicas San Andrés S. L.
Torrent de l'Estadella, 56-58 Barcelona 08030
Email: info@inmesa.com Teléfono: +34 933 455 960